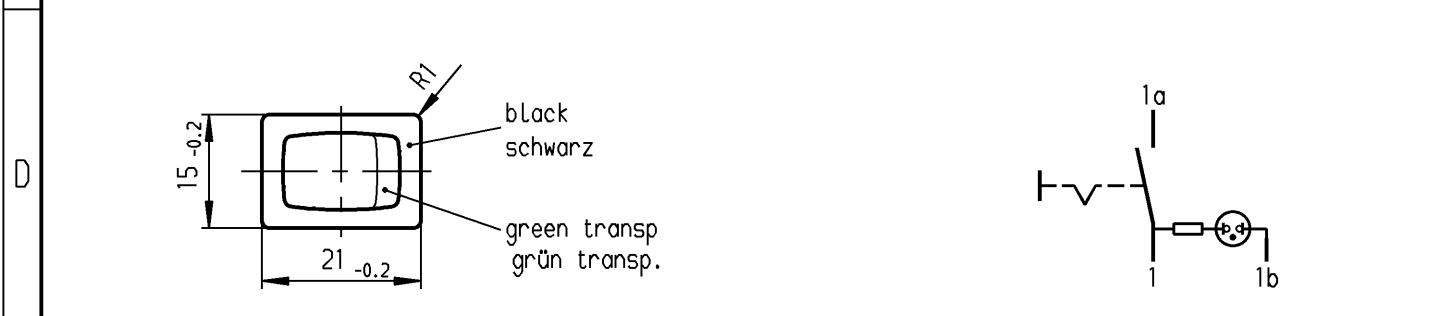
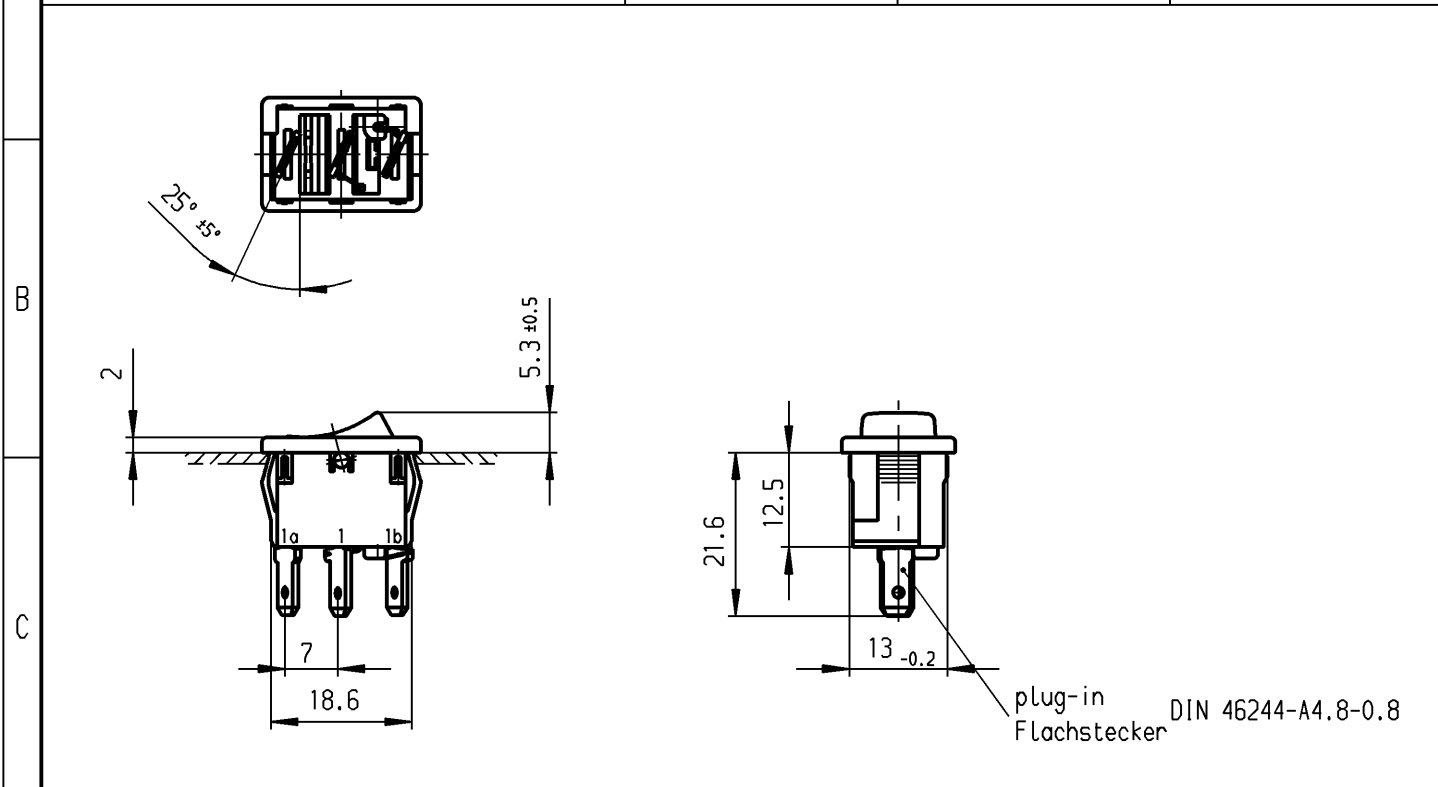


|   |   |                             |                                      |                                      |
|---|---|-----------------------------|--------------------------------------|--------------------------------------|
|   | 1   | 2                           | 3                                    | 4                                    |
| A | recommended cut-out for snap-in fixing<br>( edge opposite to snap-in direction )<br>Empfohlener Ausschnitt für Rastbefestigung<br>( Grat gegenüber Bestückungsseite ) | wall thickness<br>Wanddicke | Length of cut-out<br>Ausschnittlänge | width of cut-out<br>Ausschnittbreite |
|   |   | 0.75 to / bis 1.25          | 19.2 -0.1                            | 12.9 +0.1                            |
|   |   | 1.25 to / bis 2             | 19.4 -0.1                            | 12.9 +0.1                            |
|   |   | 2 to / bis 3                | 19.8 -0.1                            | 12.9 +0.1                            |



E

Marking  
Aufschrift

1800.  
6(4)/250~ 5E4 T100/55 6A 250V AC 1/2HP R87

05

1b 230V~ 1 1a

SPST  
neon lamp with R<sub>v</sub> for 230V AC  
suitable for appliances of class II

Ausschalter 1-polig  
Glimmlampe mit R<sub>v</sub> für 230V~  
Für Geräte der Klasse II geeignet

Diese Unterlage ist geistiges Eigentum der Marquardt GmbH. Schutzvermerk nach DIN 34 beachten. Copyright reserved.

|   |  |  |  |                   |  |                 |  |  |  |                                    |  |  |  |
|---|--|--|--|-------------------|--|-----------------|--|--|--|------------------------------------|--|--|--|
| Für Form und Lage<br>FOR SHAPE AND LOC. |  | Allgemeintoleranzen<br>UNTOLERANCED DIMENSIONS |  | Pause<br>COPY     |  | Blatt<br>SHEET  |  | Typ<br>K   |  | Zeichn./DRAWING NO.<br>1800.1108   |  | Index  |  |
| Für Winkel<br>FOR ANGLE ± 2°            |  | PROJECTION                                     |  | Laengen<br>LENGTH |  | Original<br>DIN |  | Maßstab<br>SCALE   |  | Appliance Switch<br>Geräteschalter |  | MARQUARDT<br>Marquardt GmbH, D-78604 Rietheim-Weilheim |  |
|   |  |  |  | Radien<br>RADII   |  | A4              |  | 1:1  |  |                                    |  |  |  |
| c 15826                                 |  | 29.03.84 Rie                                   |  | g                 |  | 0 10 20 30 mm   |  | CAD Medusa   |  | Z                                  |  |  |  |
| b                                       |  |  |  | f                 |  |                 |  | gez./DRAWN BY 13.11.00 Mut                               |  |                                    |  |  |  |
| a                                       |  |  |  | e                 |  |                 |  | gepr./CHECKED BY mej                                     |  |                                    |  |  |  |
|   |  |  |  | d 29972           |  | 13.11.00 Mut    |  | Ersatz für/REPLACEMENT OF<br>Zeichng. gl. Nr. v.27.10.80 |  |                                    |  |  |  |
| Ausg.<br>ISSUE                          |  | Änderung<br>REVISION                           |  | gez.<br>DRAWN BY  |  | Ausg.<br>ISSUE  |  | Änderung<br>REVISION                                     |  | gez.<br>DRAWN BY                   |  |  |  |

Компания «Life Electronics» занимается поставками электронных компонентов импортного и отечественного производства от производителей и со складов крупных дистрибьюторов Европы, Америки и Азии.

С конца 2013 года компания активно расширяет линейку поставок компонентов по направлению коаксиальный кабель, кварцевые генераторы и конденсаторы (керамические, пленочные, электролитические), за счёт заключения дистрибьюторских договоров

Мы предлагаем:

- Конкурентоспособные цены и скидки постоянным клиентам.
- Специальные условия для постоянных клиентов.
- Подбор аналогов.
- Поставку компонентов в любых объемах, удовлетворяющих вашим потребностям.
- Приемлемые сроки поставки, возможна ускоренная поставка.
- Доставку товара в любую точку России и стран СНГ.
- Комплексную поставку.
- Работу по проектам и поставку образцов.
- Формирование склада под заказчика.
- Сертификаты соответствия на поставляемую продукцию (по желанию клиента).
- Тестирование поставляемой продукции.
- Поставку компонентов, требующих военную и космическую приемку.
- Входной контроль качества.
- Наличие сертификата ISO.

В составе нашей компании организован Конструкторский отдел, призванный помогать разработчикам, и инженерам.

Конструкторский отдел помогает осуществить:

- Регистрацию проекта у производителя компонентов.
- Техническую поддержку проекта.
- Защиту от снятия компонента с производства.
- Оценку стоимости проекта по компонентам.
- Изготовление тестовой платы монтаж и пусконаладочные работы.



Тел: +7 (812) 336 43 04 (многоканальный)  
Email: [org@lifeelectronics.ru](mailto:org@lifeelectronics.ru)