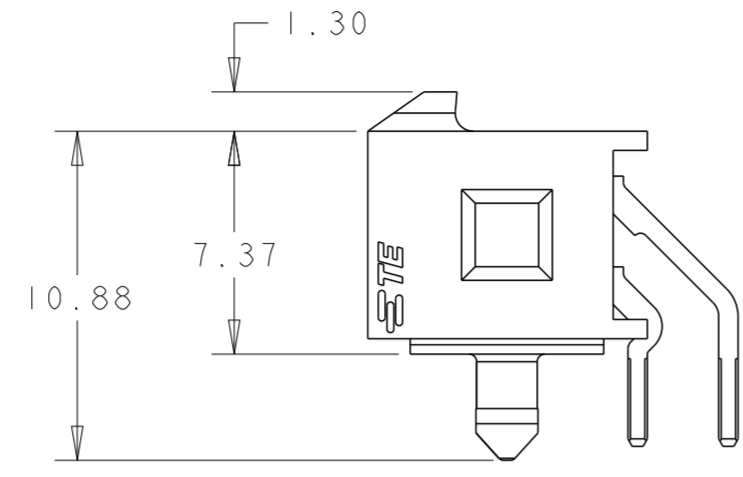
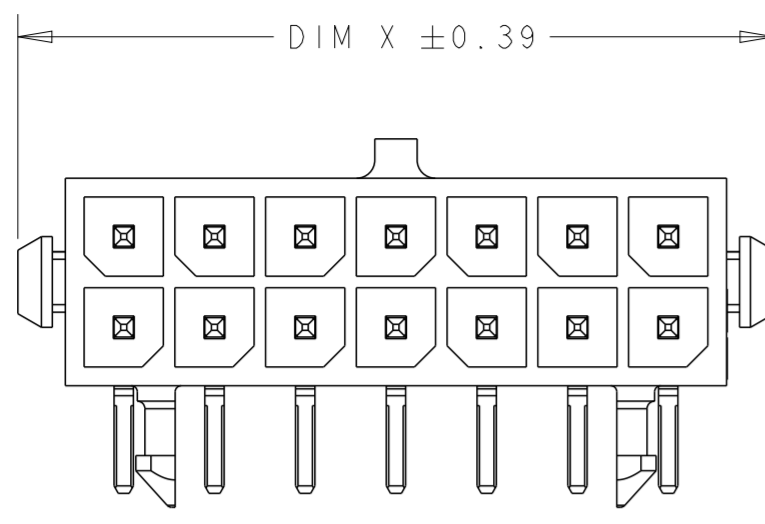
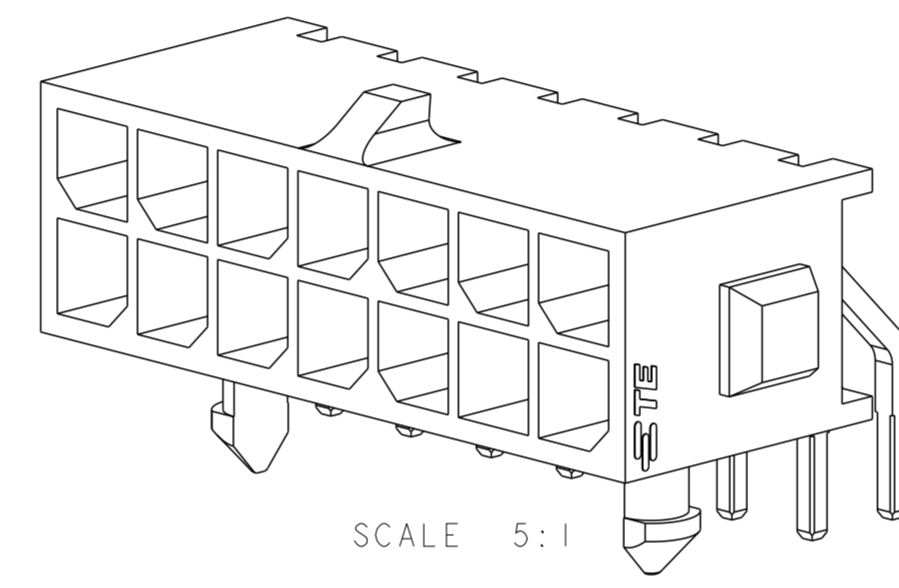
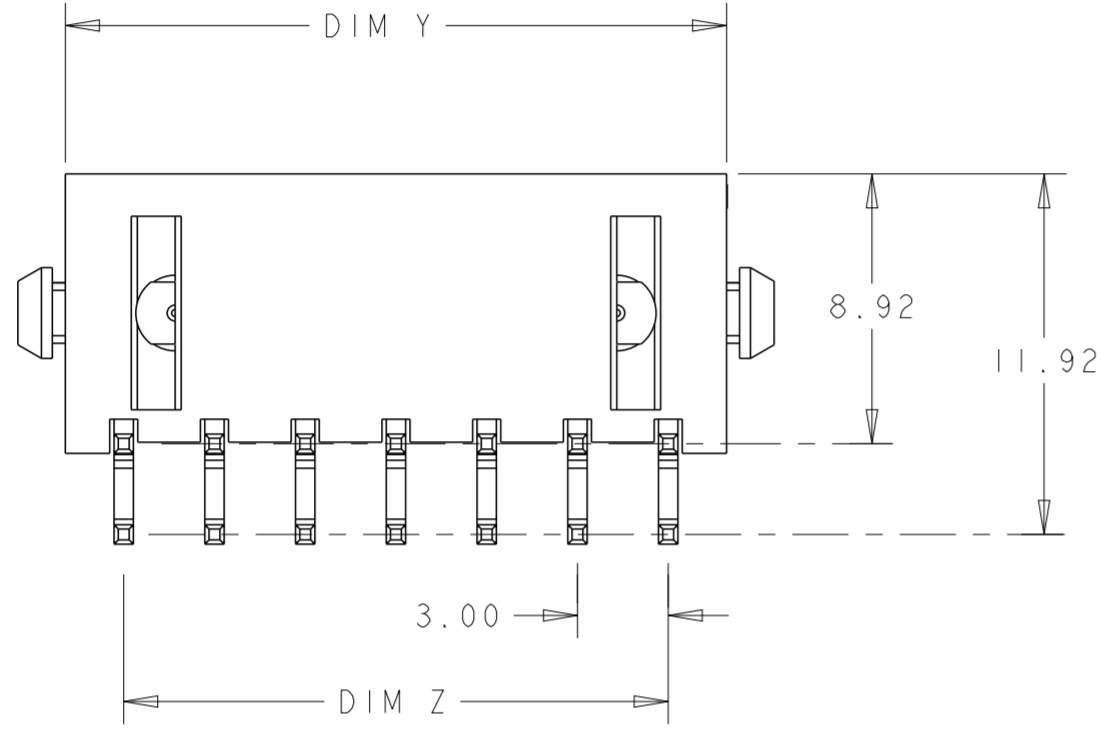


THIS DRAWING IS UNPUBLISHED. RELEASED FOR PUBLICATION 20  
 © COPYRIGHT 20 BY - ALL RIGHTS RESERVED.

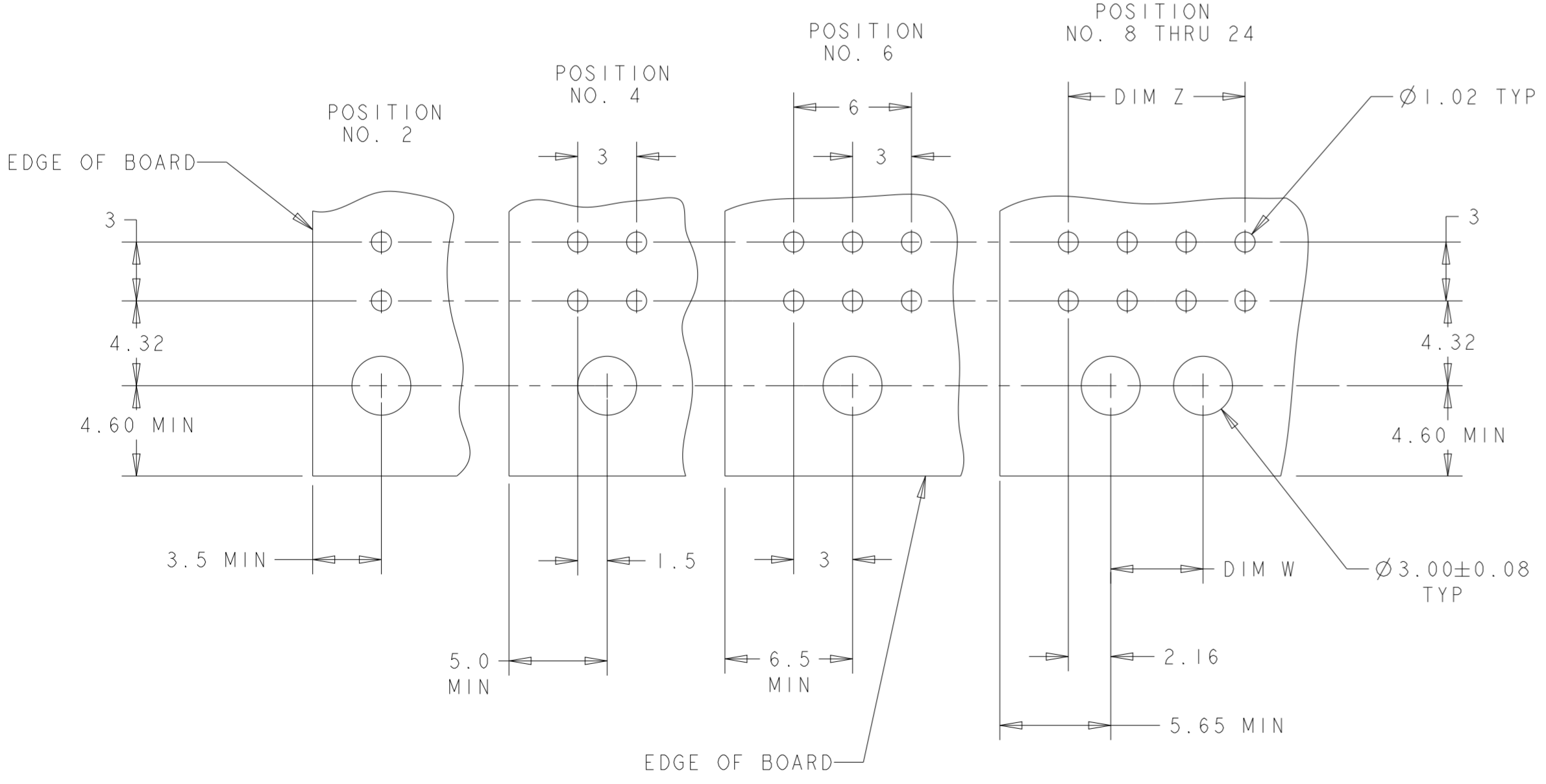
REVISIONS					
P	LTR	DESCRIPTION	DATE	DWN	APVD
	FI	REVISED PER ECR-16-011494	21JUN2017	NK	CX



- 1 MATERIAL;  
CONTACTS - BRASS.  
HOUSING - UL 94V-0 RATED HIGH TEMP NYLON, COLOR; BLACK.
- 2 PLATING;  
CONTACTS - 0.38µm MINIMUM GOLD OVER 2.54µm MINIMUM NICKEL ON MATING AREA.  
2.54µm TIN-LEAD MINIMUM OVER 2.54µm NICKEL MINIMUM ON SOLDER TAILS.
- 4 RECOMMENDED PC BOARD THICKNESS OF 1.57.
- 5 PLATING;  
CONTACTS - 0.38µm MINIMUM GOLD OVER 2.54µm MINIMUM NICKEL ON MATING AREA.  
2.54µm MATTE TIN MINIMUM OVER 2.54µm NICKEL MINIMUM ON SOLDER TAILS.



5	36.86	28.70	33.00	40.00	24	5-794619-4
5	33.86	25.70	30.00	37.00	22	5-794619-2
5	30.86	22.70	27.00	34.00	20	5-794619-0
5	27.86	19.70	24.00	31.00	18	4-794619-8
5	24.86	16.70	21.00	28.00	16	4-794619-6
5	21.86	13.70	18.00	25.00	14	4-794619-4
5	18.86	10.70	15.00	22.00	12	4-794619-2
5	15.86	7.70	12.00	19.00	10	4-794619-0
5	12.86	4.70	9.00	16.00	8	3-794619-8
5	9.86	-	6.00	13.00	6	3-794619-6
5	6.86	-	3.00	10.00	4	3-794619-4
5	3.86	-	-	7.00	2	3-794619-2
2	36.86	28.70	33.00	40.00	24	<del>2-794619-4</del>
2	33.86	25.70	30.00	37.00	22	<del>2-794619-2</del>
2	30.86	22.70	27.00	34.00	20	<del>2-794619-0</del>
2	27.86	19.70	24.00	31.00	18	<del>+794619-8</del>
2	24.86	16.70	21.00	28.00	16	<del>+794619-6</del>
2	21.86	13.70	18.00	25.00	14	<del>+794619-4</del>
2	18.86	10.70	15.00	22.00	12	<del>+794619-2</del>
2	15.86	7.70	12.00	19.00	10	<del>+794619-0</del>
2	12.86	4.70	9.00	16.00	8	<del>-794619-8</del>
2	9.86	-	6.00	13.00	6	<del>-794619-6</del>
2	6.86	-	3.00	10.00	4	<del>-794619-4</del>
2	3.86	-	-	7.00	2	<del>-794619-2</del>



RECOMMENDED PCB LAYOUT 4  
 (COMPONENT SIDE)

SUPERSEDED BY 5-794619-4	2	36.86	28.70	33.00	40.00	24	<del>2-794619-4</del>
SUPERSEDED BY 5-794619-2	2	33.86	25.70	30.00	37.00	22	<del>2-794619-2</del>
SUPERSEDED BY 5-794619-0	2	30.86	22.70	27.00	34.00	20	<del>2-794619-0</del>
SUPERSEDED BY 4-794619-8	2	27.86	19.70	24.00	31.00	18	<del>+794619-8</del>
SUPERSEDED BY 4-794619-6	2	24.86	16.70	21.00	28.00	16	<del>+794619-6</del>
SUPERSEDED BY 4-794619-4	2	21.86	13.70	18.00	25.00	14	<del>+794619-4</del>
SUPERSEDED BY 4-794619-2	2	18.86	10.70	15.00	22.00	12	<del>+794619-2</del>
SUPERSEDED BY 4-794619-0	2	15.86	7.70	12.00	19.00	10	<del>+794619-0</del>
SUPERSEDED BY 3-794619-8	2	12.86	4.70	9.00	16.00	8	<del>-794619-8</del>
SUPERSEDED BY 3-794619-6	2	9.86	-	6.00	13.00	6	<del>-794619-6</del>
SUPERSEDED BY 3-794619-4	2	6.86	-	3.00	10.00	4	<del>-794619-4</del>
SUPERSEDED BY 3-794619-2	2	3.86	-	-	7.00	2	<del>-794619-2</del>

THIS DRAWING IS A CONTROLLED DOCUMENT.		DWN B. HAYMAKER 12AUG99	TE Connectivity		
DIMENSIONS: mm		CHK K. COBLE 12AUG99			
TOLERANCES UNLESS OTHERWISE SPECIFIED:		APVD K. COBLE 12AUG99	NAME THRU-HOLE, R/A, 15 GOLD HEADER, PLASTIC BOARDLOCK, DUAL ROW, MICRO MATE-N-LOK™		
0 PLC ±- 1 PLC ± 2 PLC ±0.13 3 PLC ± 4 PLC ±		PRODUCT SPEC -	SIZE A2		
ANGLES FINISH		APPLICATION SPEC -	CAGE CODE 0779		
MATERIAL 1		WEIGHT -	DRAWING NO C-794619		
SEE TABLE		CUSTOMER DRAWING	RESTRICTED TO -		
		SCALE 4:1	SHEET OF REV FI		

Компания «Life Electronics» занимается поставками электронных компонентов импортного и отечественного производства от производителей и со складов крупных дистрибьюторов Европы, Америки и Азии.

С конца 2013 года компания активно расширяет линейку поставок компонентов по направлению коаксиальный кабель, кварцевые генераторы и конденсаторы (керамические, пленочные, электролитические), за счёт заключения дистрибьюторских договоров

Мы предлагаем:

- Конкуренспособные цены и скидки постоянным клиентам.
- Специальные условия для постоянных клиентов.
- Подбор аналогов.
- Поставку компонентов в любых объемах, удовлетворяющих вашим потребностям.
- Приемлемые сроки поставки, возможна ускоренная поставка.
- Доставку товара в любую точку России и стран СНГ.
- Комплексную поставку.
- Работу по проектам и поставку образцов.
- Формирование склада под заказчика.
- Сертификаты соответствия на поставляемую продукцию (по желанию клиента).
- Тестирование поставляемой продукции.
- Поставку компонентов, требующих военную и космическую приемку.
- Входной контроль качества.
- Наличие сертификата ISO.

В составе нашей компании организован Конструкторский отдел, призванный помогать разработчикам, и инженерам.

Конструкторский отдел помогает осуществить:

- Регистрацию проекта у производителя компонентов.
- Техническую поддержку проекта.
- Защиту от снятия компонента с производства.
- Оценку стоимости проекта по компонентам.
- Изготовление тестовой платы монтаж и пусконаладочные работы.



Тел: +7 (812) 336 43 04 (многоканальный)

Email: [org@lifeelectronics.ru](mailto:org@lifeelectronics.ru)