

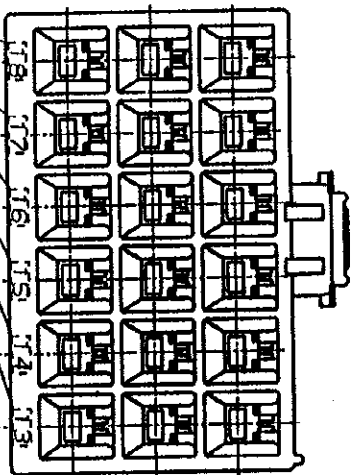
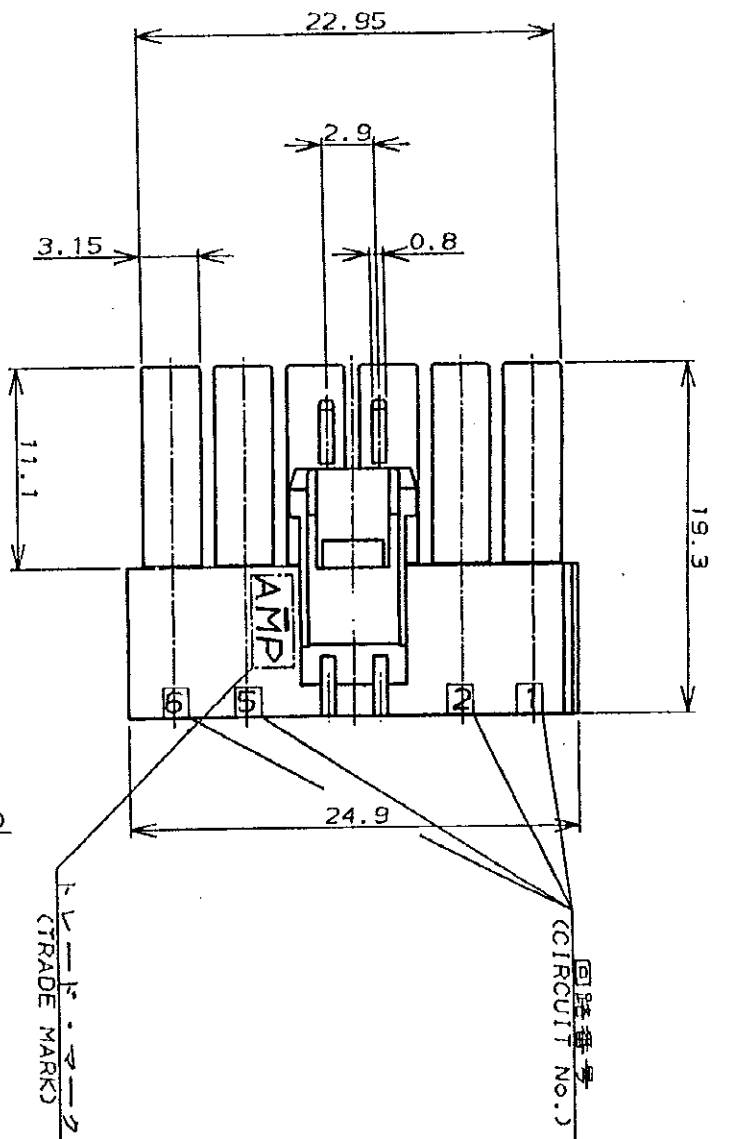
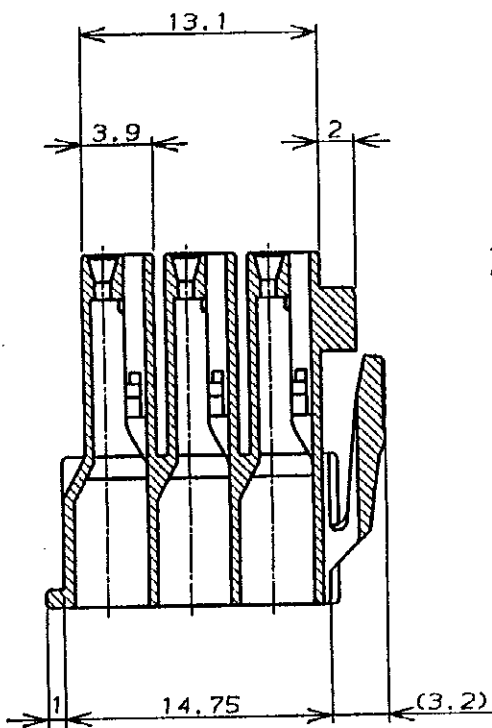
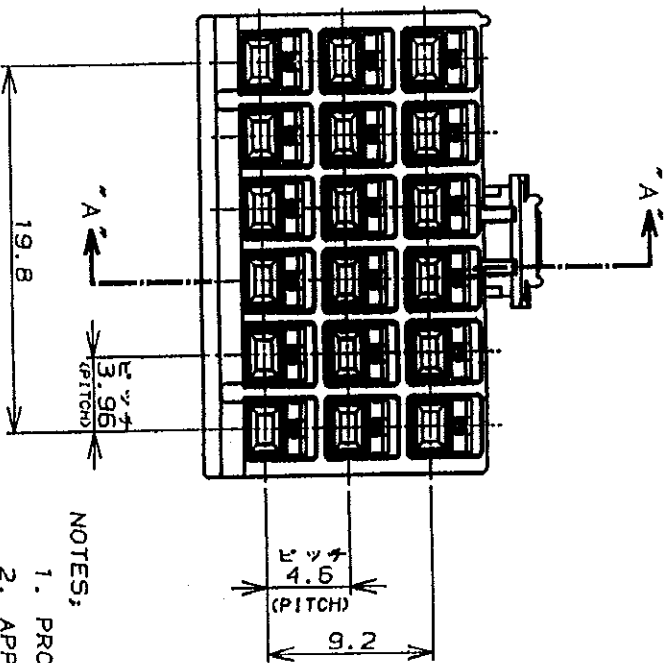
単位: mm DIMENSIONS IN MM. DO NOT SCALE PRINT

PRINT DIST

AMP-J REV. 10/89

- 注:
1. 通用製品規格: 108-5302
 2. 適用コネクタ型番
リセ・コネクタ: 175152-11(20-16AWG)
175151-11(26-22AWG)
 3. 嵌合相手側製品型番
キヤット・ハワソング: 176291-11(宙吊りタイプ)
176301-11(パネル取付タイプ)
タブ・コネクタ: 175150-11(20-16AWG)
175149-11(26-22AWG)
 4. 取扱説明書: IS-503J

- NOTES:
1. PRODUCT SPEC.: 108-5302
 2. APPLICABLE CONTACT P/N
REC CONTACT: 175152-11(20-16AWG)
175151-11(26-22AWG)
 3. MATING CONN. P/N
CAP HSG: 176291-11(FREE HANGING)
176301-11(PANEL MOUNT)
TAB CONTACT: 175150-11(20-16AWG)
175149-11(26-22AWG)
 4. INSTRUCTION SHEET: IS-503J



黒 (BLACK)	18	176280-9
青 (BLUE)	1	-6
黄 (YELLOW)		-4
赤 (RED)	1	-2
自然色 (NATURAL)	18	176280-1
ハウジング色調 (HOUSING COLOR)	複数 (Pos.)	型番 (P/N)

LTR	変更 (REVISION RECORD)	DR	CHK	DATE
0	作 成 J-12204	M.S.Y.F.		11/23 '89
B	改 訂 FJ00-0006-93	M.S.		11/23 '89
A	改 訂 J-0154	M.S.Y.F.		11/23 '89

① 18	AMP (Japan) LTD.	② 19	BY AMP (Japan) LTD.
材料 (MATERIAL)	UL94V-0	材料 (MATERIAL)	UL94V-0
材料 (MATERIAL)	NYLON	材料 (MATERIAL)	NYLON
製造 (MANUFACTURE)	M. SHINDO	製造 (MANUFACTURE)	M. SHINDO
検査 (INSPECTION)	N. ONOUE	検査 (INSPECTION)	N. ONOUE

名称 (NAME) AMPユニバーサル・パワー・コネクタ 18極
 AMP UNIVERSAL POWER CONN. 3.96mm PITCH PLUG HOUSING 18 POS(TPL ROW)

寸法 (DIMENSIONS) 10.2, 20.25, 3.96, 19.8, 11.1, 3.15, 2.9, 0.8, 14.75, 13.1, 3.9, 2, 3.2, 22.95, 19.3

サイズ (SIZE) A3 J

型番 (No.) C-176280

尺度 (SCALE) REV. B SHEET 1 OF 1

(CUSTOMER DRAWING) 参考面

Компания «Life Electronics» занимается поставками электронных компонентов импортного и отечественного производства от производителей и со складов крупных дистрибьюторов Европы, Америки и Азии.

С конца 2013 года компания активно расширяет линейку поставок компонентов по направлению коаксиальный кабель, кварцевые генераторы и конденсаторы (керамические, пленочные, электролитические), за счёт заключения дистрибьюторских договоров

Мы предлагаем:

- Конкурентоспособные цены и скидки постоянным клиентам.
- Специальные условия для постоянных клиентов.
- Подбор аналогов.
- Поставку компонентов в любых объемах, удовлетворяющих вашим потребностям.
- Приемлемые сроки поставки, возможна ускоренная поставка.
- Доставку товара в любую точку России и стран СНГ.
- Комплексную поставку.
- Работу по проектам и поставку образцов.
- Формирование склада под заказчика.
- Сертификаты соответствия на поставляемую продукцию (по желанию клиента).
- Тестирование поставляемой продукции.
- Поставку компонентов, требующих военную и космическую приемку.
- Входной контроль качества.
- Наличие сертификата ISO.

В составе нашей компании организован Конструкторский отдел, призванный помогать разработчикам, и инженерам.

Конструкторский отдел помогает осуществить:

- Регистрацию проекта у производителя компонентов.
- Техническую поддержку проекта.
- Защиту от снятия компонента с производства.
- Оценку стоимости проекта по компонентам.
- Изготовление тестовой платы монтаж и пусконаладочные работы.



Тел: +7 (812) 336 43 04 (многоканальный)
Email: org@lifeelectronics.ru