

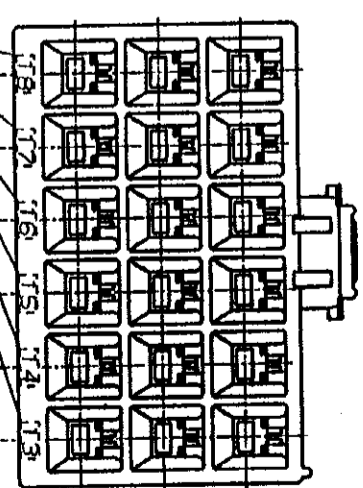
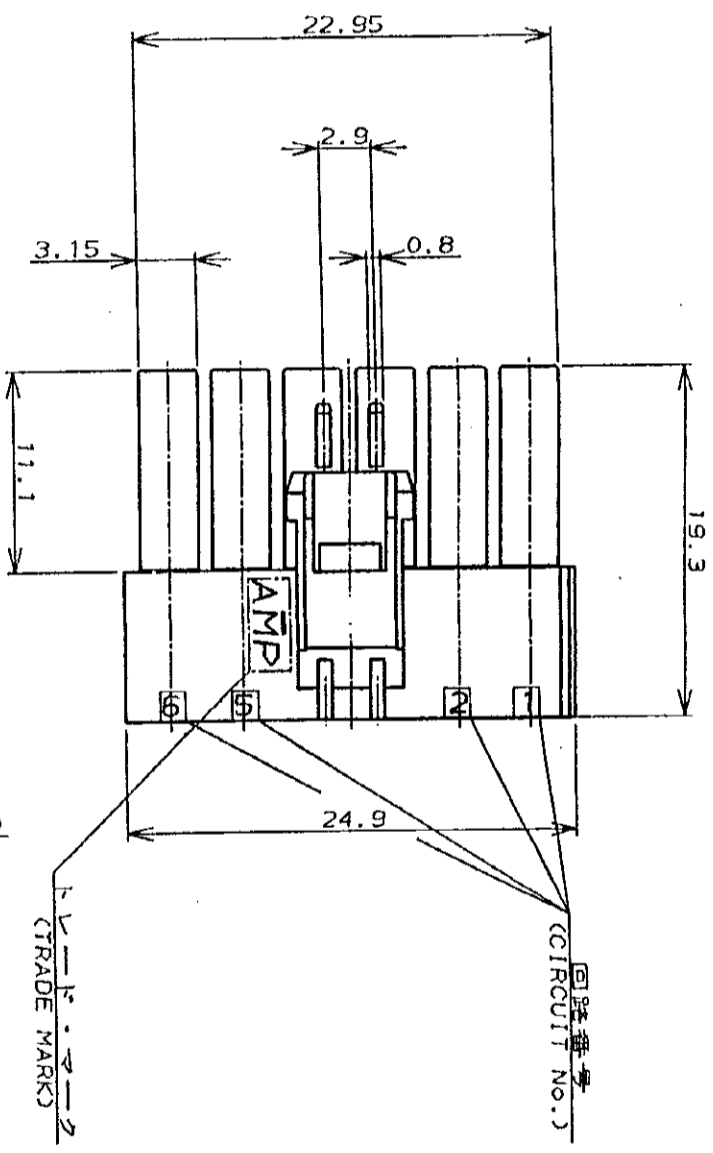
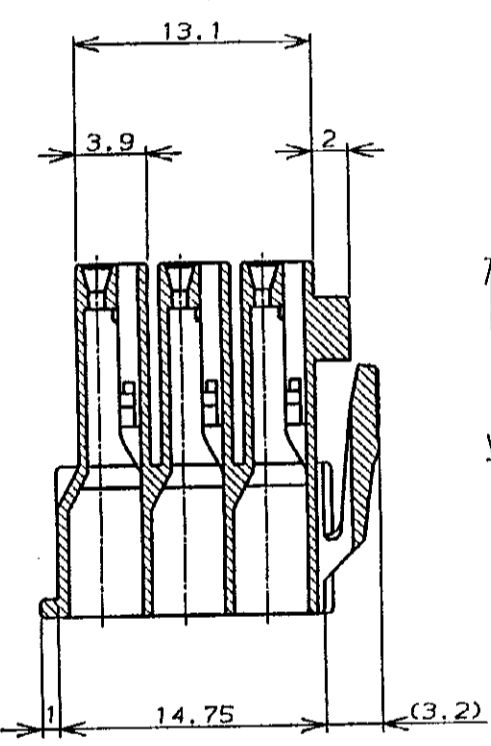
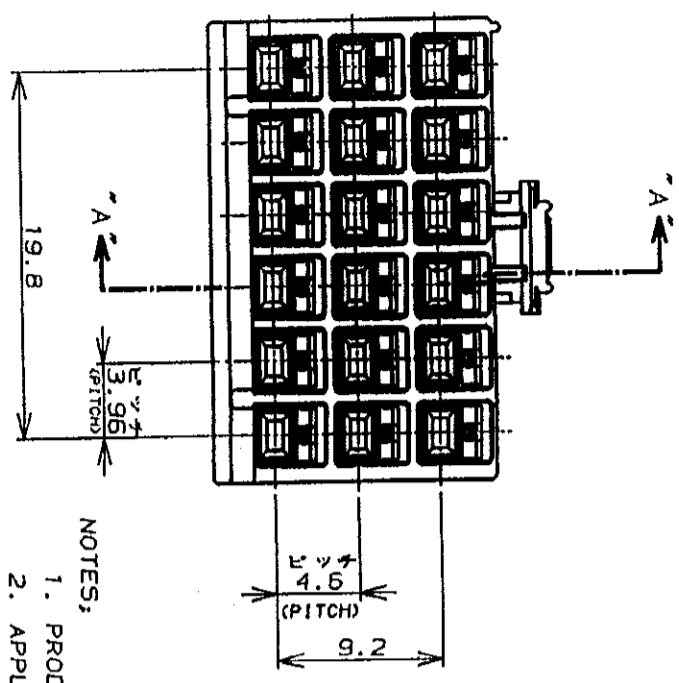
単位: mm DIMENSIONS IN MM. DO NOT SCALE PRINT

PRINT DIST

AMP-J
REV. 10/89

- 注:
1. 通用製品規格: 108-5302
 2. 通用コネクタ型番
リセ・コネクタ: 175152-11(20-16AWG)
175151-11(26-22AWG)
 3. 嵌合相手側製品型番
キヤット・ハウジング: 176291-11(吊りタイプ)
176301-11(パネル取付タイプ)
タブ・コネクタ: 175150-11(20-16AWG)
175149-11(26-22AWG)
 4. 取扱説明書: IS-503J

- NOTES:
1. PRODUCT SPEC.: 108-5302
 2. APPLICABLE CONTACT P/N
REC CONTACT: 175152-11(20-16AWG)
175151-11(26-22AWG)
 3. MATING CONN. P/N
CAP HSG: 176291-11(FREE HANGING)
176301-11(PANEL MOUNT)
TAB CONTACT: 175150-11(20-16AWG)
175149-11(26-22AWG)
 4. INSTRUCTION SHEET: IS-503J



黒 (BLACK)	18	176280-9
青 (BLUE)	1	-6
黄 (YELLOW)	1	-4
赤 (RED)	1	-2
自然色 (NATURAL)	18	176280-1
ハウジング色調 (HOUSING COLOR)	複数 (Pos.)	型番 (P/N)

LTR	変更 (REVISION RECORD)	DR	CHK	DATE	Y. FUJITA	11/23 '89	APP	N. ONOUE	11/23 '89
B	改	ET	FJ00-0006-93	M.S	材料 (MATERIAL)	UL94V-0			
A	改	ET	J-0154	M.S	UL94V-0				
O	作	成	J-12204	M.S	Y.F				

AMP
東京エー・エー・ピー株式会社
Tokyo, Japan

名称 (NAME) AMPユニバーサル・パワー・コネクタ 18極
3.96mmピッチ
AMP UNIVERSAL POWER CONN. 3.96mm PITCH PLUG HOUSING 18 POS(TPL ROW)

(CUSTOMER DRAWING) 参考 面

SIZE LOC 番号 (No.)
A3 J C-176280
尺度 (SCALED) REV. B SHEET 1 OF 1

Компания «Life Electronics» занимается поставками электронных компонентов импортного и отечественного производства от производителей и со складов крупных дистрибьюторов Европы, Америки и Азии.

С конца 2013 года компания активно расширяет линейку поставок компонентов по направлению коаксиальный кабель, кварцевые генераторы и конденсаторы (керамические, пленочные, электролитические), за счёт заключения дистрибьюторских договоров

Мы предлагаем:

- Конкурентоспособные цены и скидки постоянным клиентам.
- Специальные условия для постоянных клиентов.
- Подбор аналогов.
- Поставку компонентов в любых объемах, удовлетворяющих вашим потребностям.
- Приемлемые сроки поставки, возможна ускоренная поставка.
- Доставку товара в любую точку России и стран СНГ.
- Комплексную поставку.
- Работу по проектам и поставку образцов.
- Формирование склада под заказчика.
- Сертификаты соответствия на поставляемую продукцию (по желанию клиента).
- Тестирование поставляемой продукции.
- Поставку компонентов, требующих военную и космическую приемку.
- Входной контроль качества.
- Наличие сертификата ISO.

В составе нашей компании организован Конструкторский отдел, призванный помогать разработчикам, и инженерам.

Конструкторский отдел помогает осуществить:

- Регистрацию проекта у производителя компонентов.
- Техническую поддержку проекта.
- Защиту от снятия компонента с производства.
- Оценку стоимости проекта по компонентам.
- Изготовление тестовой платы монтаж и пусконаладочные работы.



Тел: +7 (812) 336 43 04 (многоканальный)

Email: org@lifeelectronics.ru