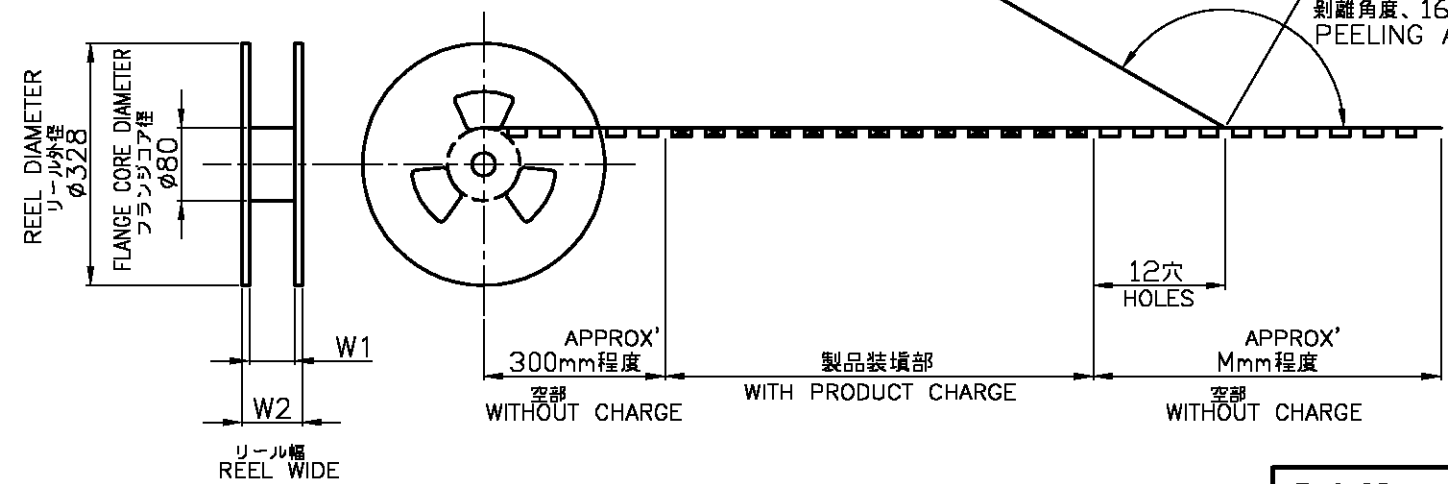
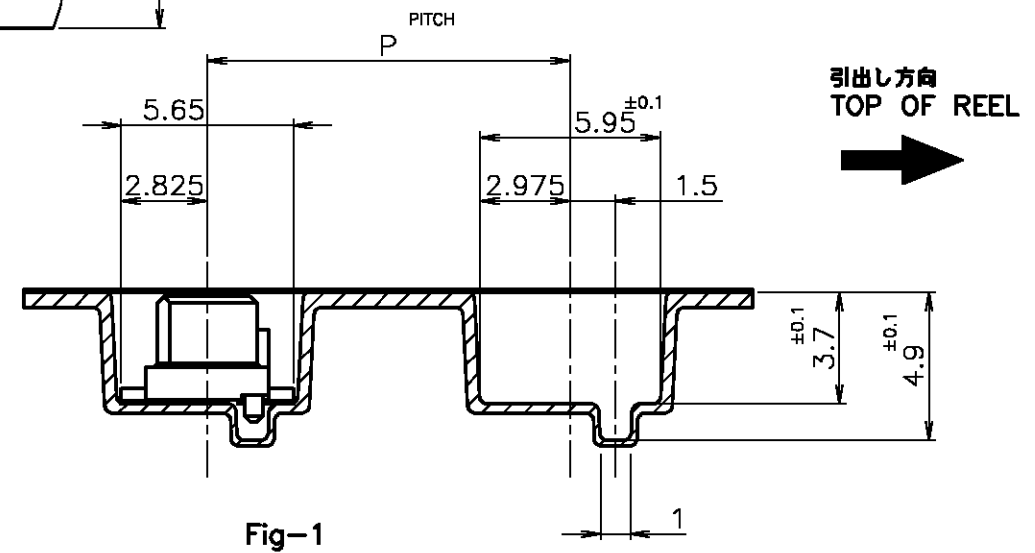
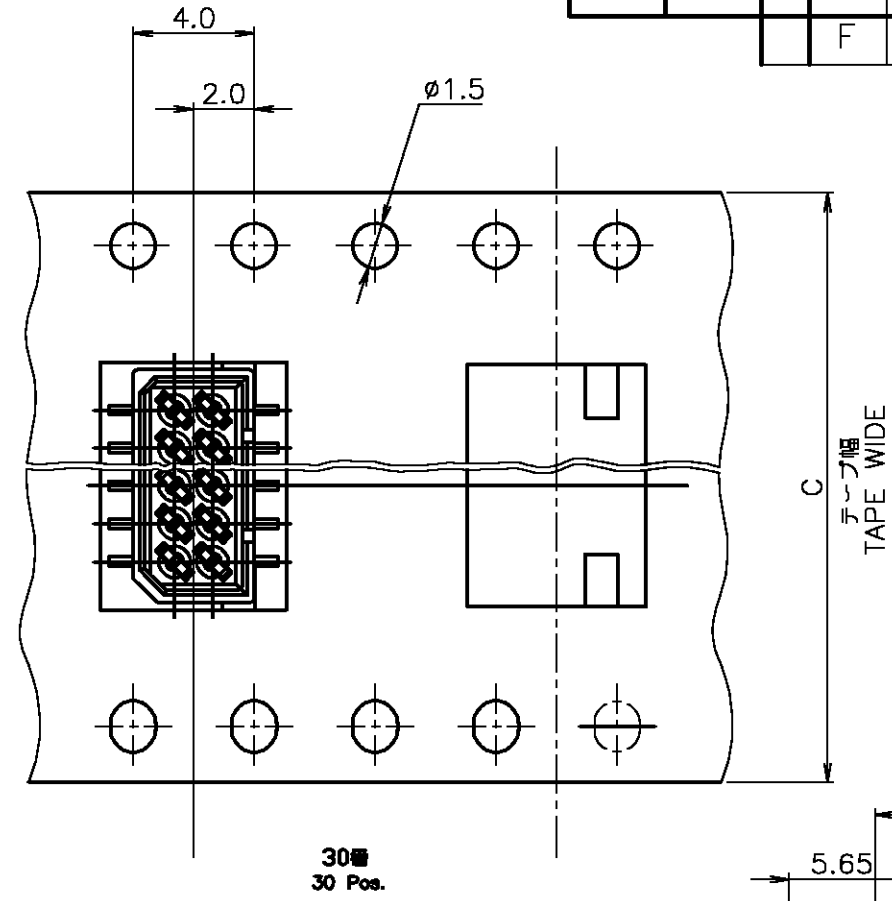
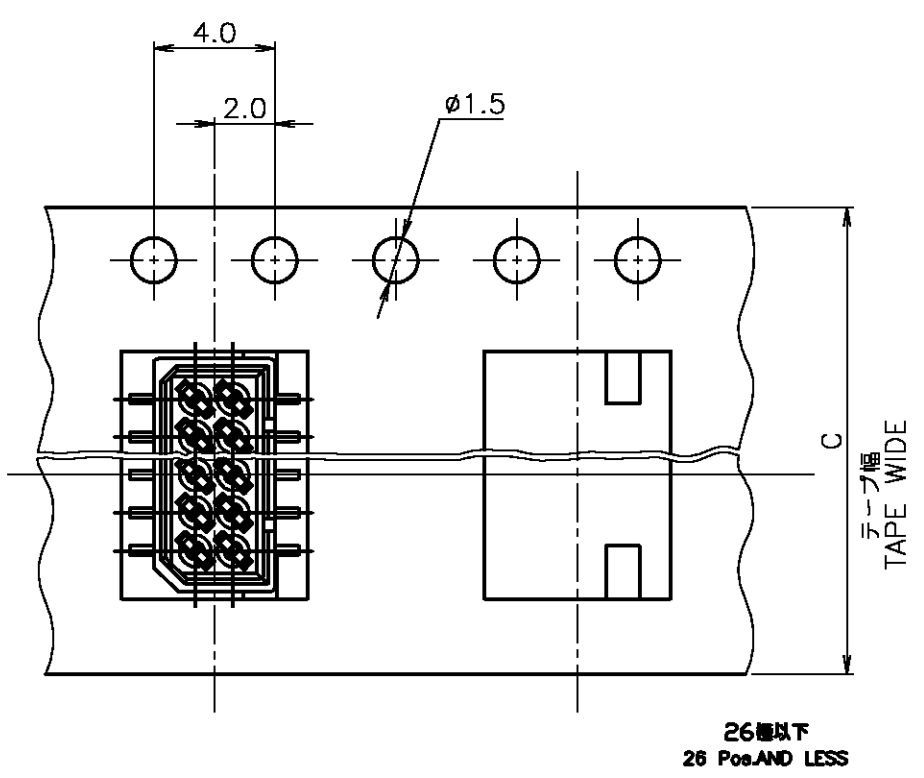


THIS DRAWING IS UNPUBLISHED. RELEASED FOR PUBLICATION
 © COPYRIGHT BY TYCO ELECTRONICS CORPORATION. ALL RIGHTS RESERVED.

LOC	DIST	REVISIONS			
P	LTR	DESCRIPTION	DATE	DWN	APVD
J		F REVISED	FJB0-0261-03	09MAY03	T.T H.M



37	34					32		30	3-912050-0	6-		-0	6-		-0	
								26	3-912052-6	5-		-6	5-		-6	
								24	2-		-6	5-		-4	5-	-4
								22	2-		-5	5-		-2	5-	-2
29	26	600	12	24	1000	16		720999-9	4-176311-6						4-176313-6	
W ₂	W ₁	M	P	C	数量 QTY/REEL	個 Pos.		エンボステープ 型番 EMBOSS TAPE P/N	コネクタ型番 コネクタ CONNECTOR P/N						リール幅 コネクタ型番 TAPING P/N	

注記:
 △ 包装規格 : 107-5123-1
 NOTES:
 △ PACKING SPEC : 107-5123-1

THIS DRAWING IS A CONTROLLED DOCUMENT.

DWN	S.KANEKI	27JUL89
CHK	J.TANIGAWA	26JUL89
APVD	N.ONOUE	27JUL89

tyco Electronics Tyco Electronics AMP K.K. Kawasaki, Japan

NAME: ON TAPING (EMBOSS) 1.25 F-P CONNECTOR (B-TO-B) DOUBLE ROW REC HDR ASS'Y (V) SMT TYPE WITH BOSS-INPROBE

SIZE	CAGE CODE	DRAWING NO	RESTRICTED TO
A3	00779	C-176313	-

CUSTOMER DRAWING SCALE: NON SHEET 1 OF 1 REV F

Компания «Life Electronics» занимается поставками электронных компонентов импортного и отечественного производства от производителей и со складов крупных дистрибьюторов Европы, Америки и Азии.

С конца 2013 года компания активно расширяет линейку поставок компонентов по направлению коаксиальный кабель, кварцевые генераторы и конденсаторы (керамические, пленочные, электролитические), за счёт заключения дистрибьюторских договоров

Мы предлагаем:

- Конкурентоспособные цены и скидки постоянным клиентам.
- Специальные условия для постоянных клиентов.
- Подбор аналогов.
- Поставку компонентов в любых объемах, удовлетворяющих вашим потребностям.
- Приемлемые сроки поставки, возможна ускоренная поставка.
- Доставку товара в любую точку России и стран СНГ.
- Комплексную поставку.
- Работу по проектам и поставку образцов.
- Формирование склада под заказчика.
- Сертификаты соответствия на поставляемую продукцию (по желанию клиента).
- Тестирование поставляемой продукции.
- Поставку компонентов, требующих военную и космическую приемку.
- Входной контроль качества.
- Наличие сертификата ISO.

В составе нашей компании организован Конструкторский отдел, призванный помогать разработчикам, и инженерам.

Конструкторский отдел помогает осуществить:

- Регистрацию проекта у производителя компонентов.
- Техническую поддержку проекта.
- Защиту от снятия компонента с производства.
- Оценку стоимости проекта по компонентам.
- Изготовление тестовой платы монтаж и пусконаладочные работы.



Тел: +7 (812) 336 43 04 (многоканальный)

Email: org@lifeelectronics.ru