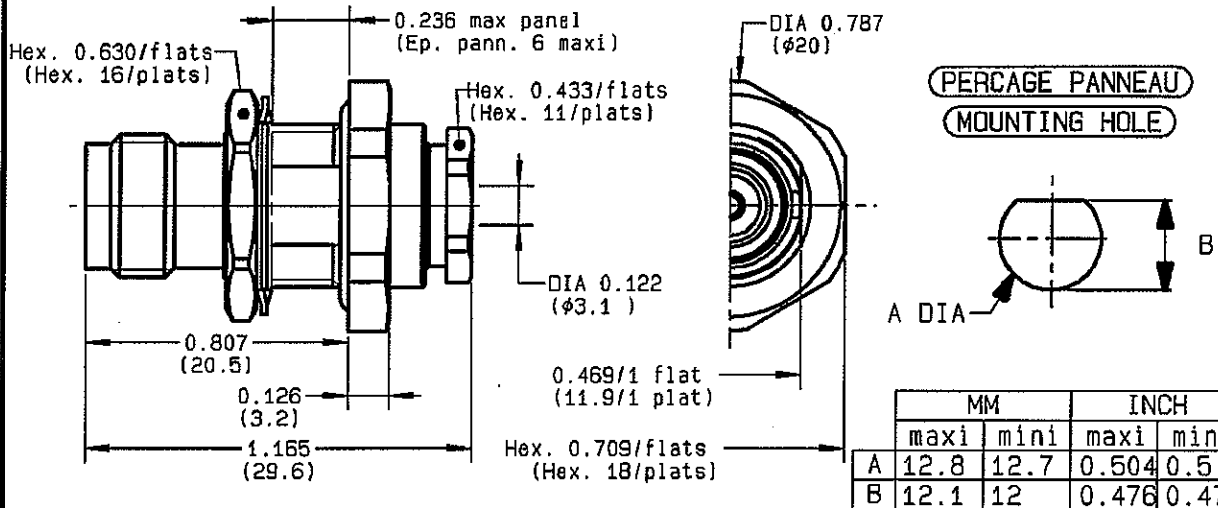


**STRAIGHT BULKHEAD JACK PANEL SEAL
REAR MOUNT CLAMP TYPE - CABLE 2.6/50**

R143.324.000
SERIES TNC



NOMINAL IMPEDANCE	50 Ω
FREQUENCY RANGE	0-11 GHz
TEMPERATURE RATING	-65/+165 °C
V.S.W.R	* 1.30 + 0 x F (GHz) Maxi
RF INSERTION LOSS	0.06 √F (GHz) dB Maxi
VOLTAGE RATING	335 Veff Maxi
DIELECTRIC WITHSTANDING VOLTAGE	1000 Veff Mini
INSULATION RESISTANCE	5000 MΩMini
HERMETIC SEAL	NA Atm.cm ³ /s
LEAKAGE (pressurized only)	NA
MECHANICAL DURABILITY	500 Cycles
WEIGHT	23.2 gr
SPECIFICATION	LEA03COCTNC-201

CABLES : **KX 22A**
RG 179
RG 187
RG 188
RG 316

OTHERS CHARACTERISTICS

* VSWR < 1.40 for frequency band: 1.4GHz -6GHz
VSWR < 1.80 for frequency band: 4GHz -11GHz

CABLE RETENTION	110 N Mini
CENTER CONTACT RETENTION	
Axial force - mating end	27 N Mini
Axial force - opposite end	27 N Mini
Torque	NA cm.N Mini
RECOMMENDED TORQUES	
Mating	NA cm.N
Panel nut	370 cm.N
Clamp nut	450 cm.N

CONNECTOR PARTS	MATERIALS	FINISH	(all values are given in micrometers)
BODY	BRASS	NICKEL 2	
OUTER CONTACT			
CENTER CONTACT	BERYLLIUM COPPER	GOLD 0.5 OVER NICKEL 2	
INSULATOR	PTFE	-	
GASKET	SILICONE RUBBER	-	
OTHERS PIECES	BRASS	NICKEL 2	

ISSUE	CREATION DATE	FILE PART-NUMBER
0534T00	07/01/1991	



LELEU

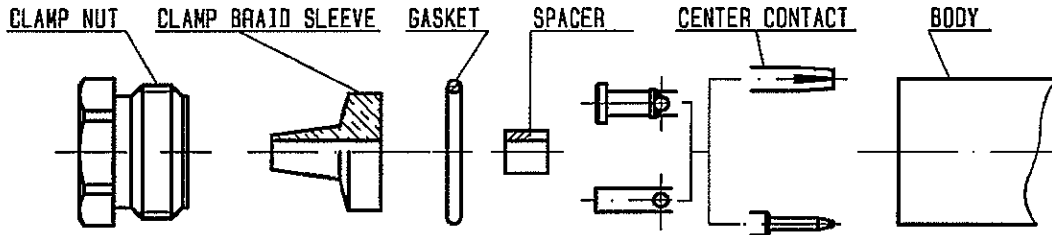
The information given here is subject to change without notice.
Design changes may be in order to improve the product.

Connect to the future



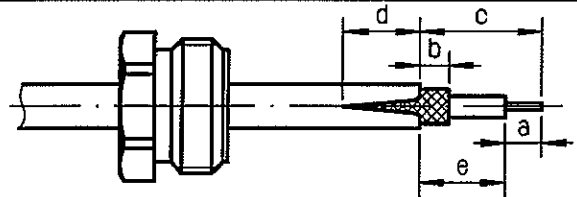
R143.324.000

ISSUE 0534 T00 SERIES TNC



①

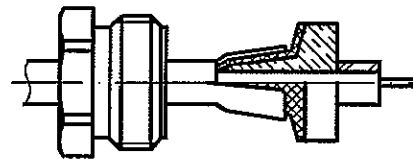
Slide clamp nut onto cable .
Strip the cable .
Cut 2 slots in the jacket if necessary .
-



Stripping	a	b	c	d	e
inch	0.157	0.079	0.354	0	0.197
mm	4	2	9		5

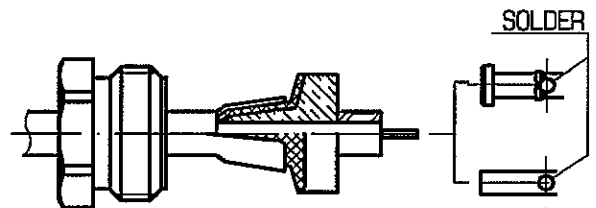
②

Slide the clamp braid sleeve between cable dielectric and braid .
Cut the braid flush with the clamp braid sleeve .
Slide the spacer onto the cable .
-
-
-



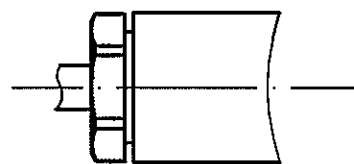
③

Solder center contact onto cable center conductor .
Slide back nut over clamp assembly .
-
-
-
-



④

Mount gasket into connector .
Screw sub-assembly into the connector body .
(recommended coupling torque 450 N.cm)
- 39.82 in.lb



Hex. : 11.00 mm / flats
Hex. : 0.433inch / flats

LELEU

Компания «Life Electronics» занимается поставками электронных компонентов импортного и отечественного производства от производителей и со складов крупных дистрибьюторов Европы, Америки и Азии.

С конца 2013 года компания активно расширяет линейку поставок компонентов по направлению коаксиальный кабель, кварцевые генераторы и конденсаторы (керамические, пленочные, электролитические), за счёт заключения дистрибьюторских договоров

Мы предлагаем:

- Конкурентоспособные цены и скидки постоянным клиентам.
- Специальные условия для постоянных клиентов.
- Подбор аналогов.
- Поставку компонентов в любых объемах, удовлетворяющих вашим потребностям.
- Приемлемые сроки поставки, возможна ускоренная поставка.
- Доставку товара в любую точку России и стран СНГ.
- Комплексную поставку.
- Работу по проектам и поставку образцов.
- Формирование склада под заказчика.
- Сертификаты соответствия на поставляемую продукцию (по желанию клиента).
- Тестирование поставляемой продукции.
- Поставку компонентов, требующих военную и космическую приемку.
- Входной контроль качества.
- Наличие сертификата ISO.

В составе нашей компании организован Конструкторский отдел, призванный помогать разработчикам, и инженерам.

Конструкторский отдел помогает осуществить:

- Регистрацию проекта у производителя компонентов.
- Техническую поддержку проекта.
- Защиту от снятия компонента с производства.
- Оценку стоимости проекта по компонентам.
- Изготовление тестовой платы монтаж и пусконаладочные работы.



Тел: +7 (812) 336 43 04 (многоканальный)

Email: org@lifeelectronics.ru