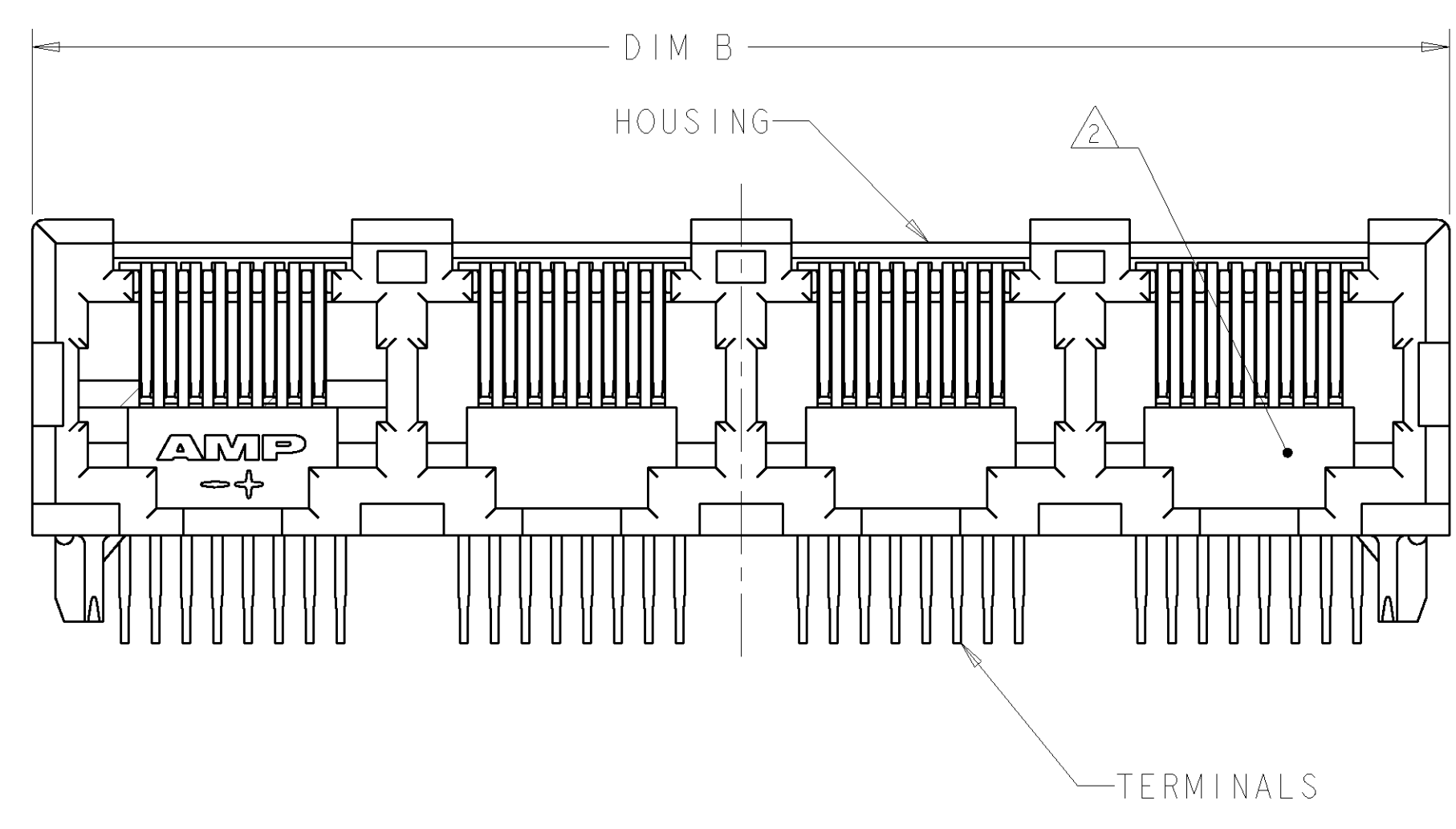
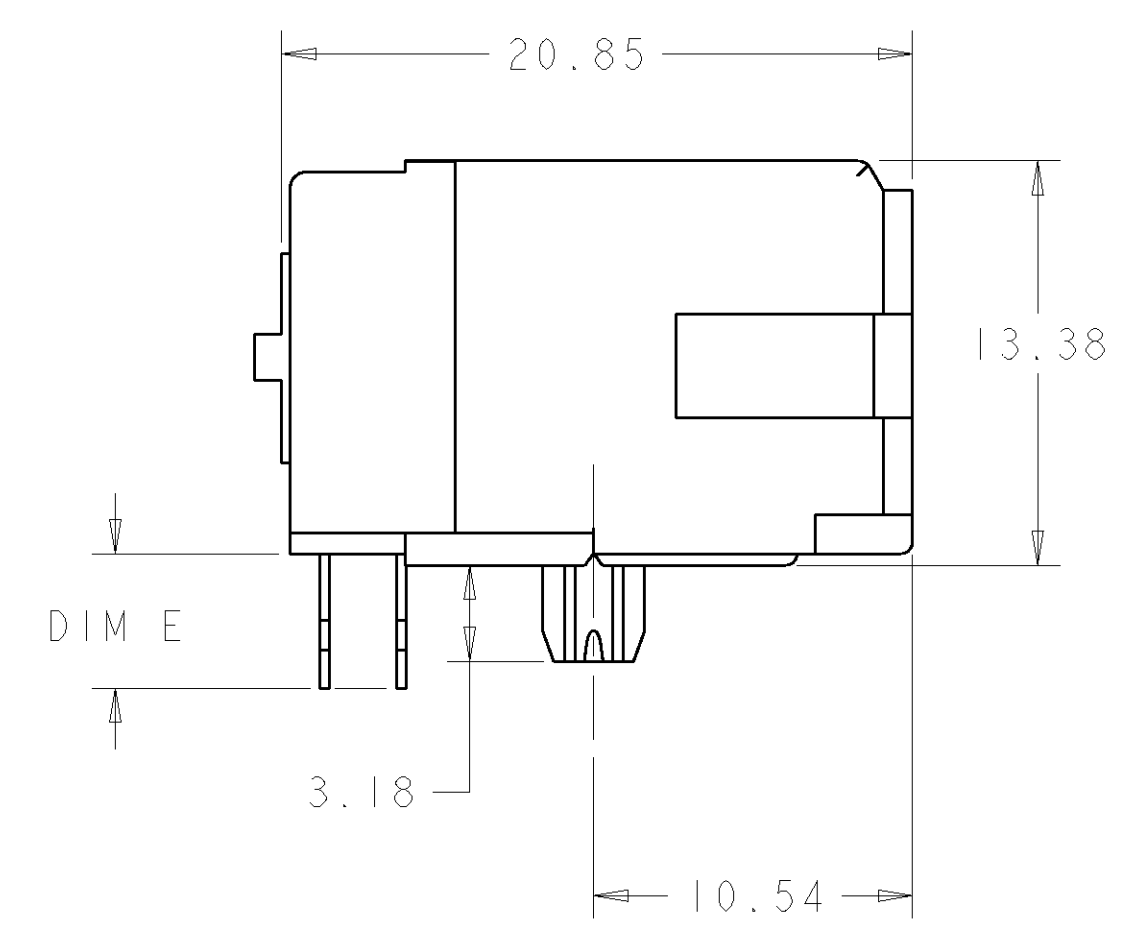
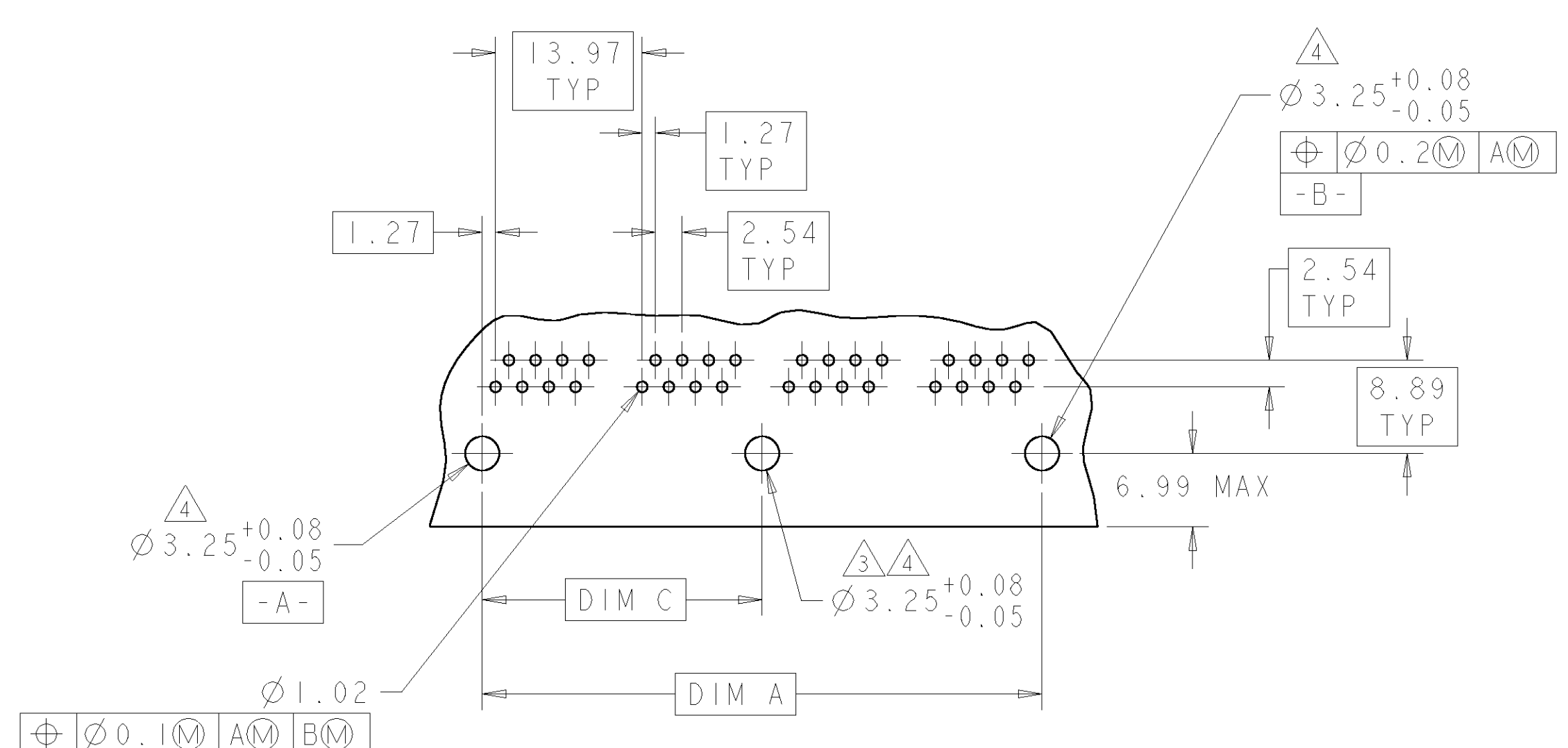


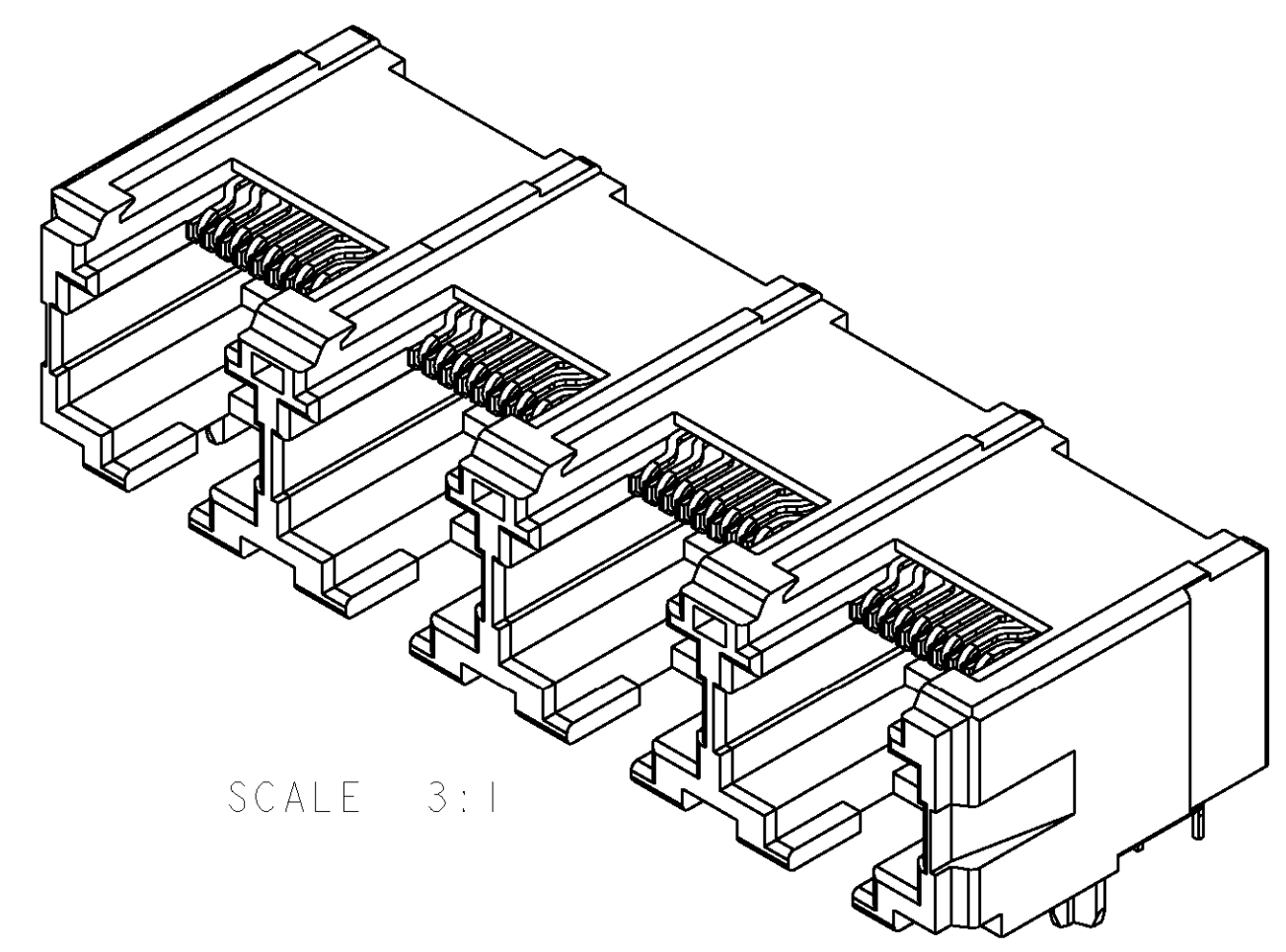
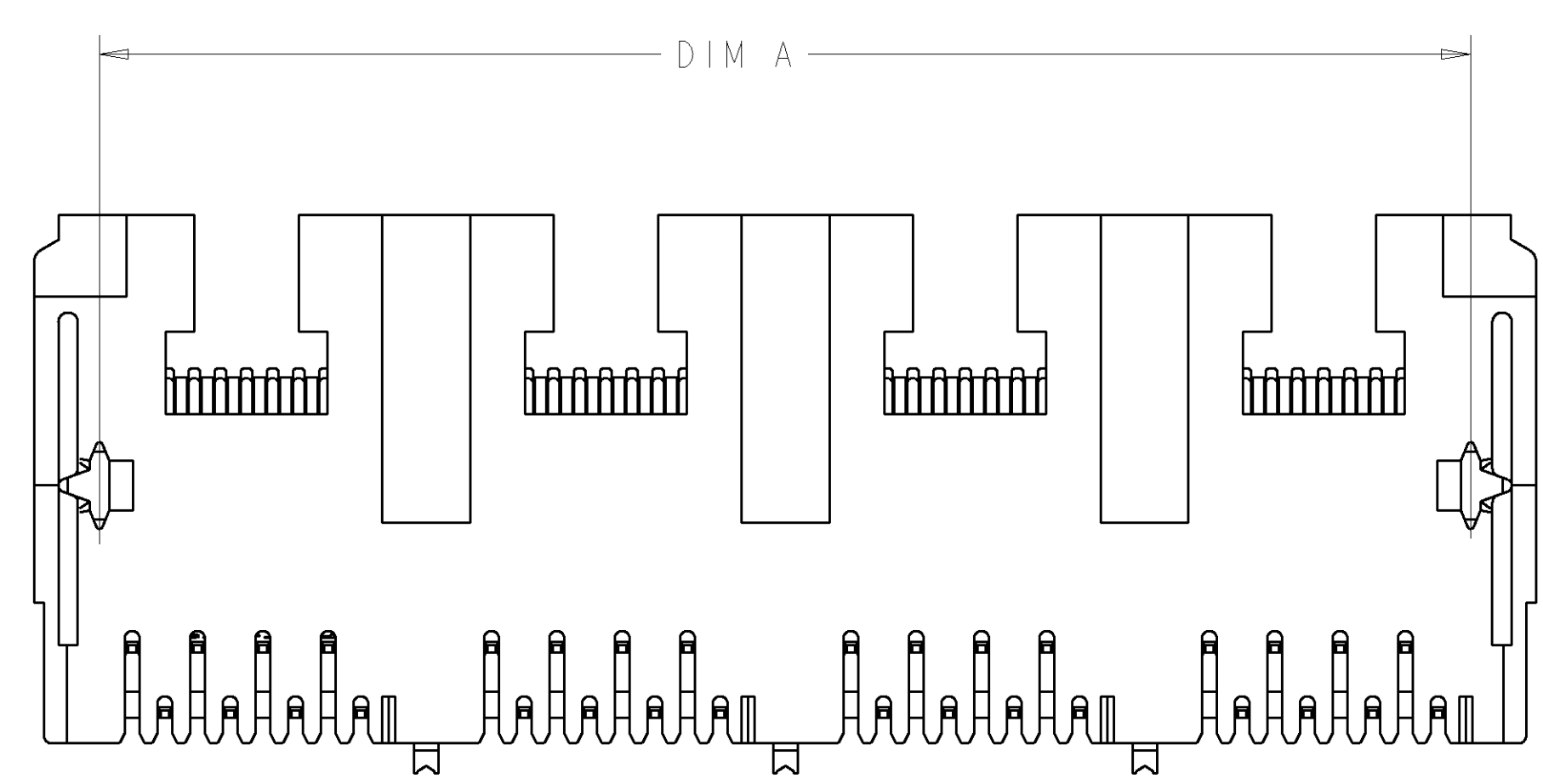
LOC	DIST	REVISIONS					
AA	22	P	LTR	DESCRIPTION	DATE	DRN	APVD
		A		ECOS11-0201-04	10MAY2005	LAM	SF



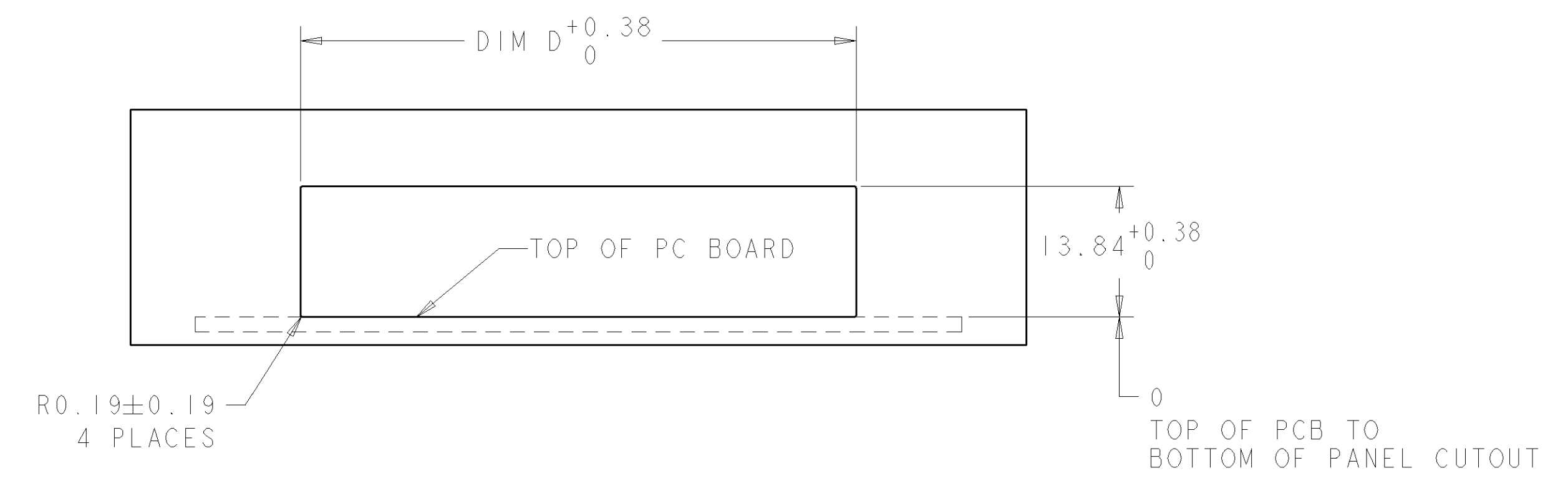
- MATERIAL: HOUSING - PCT POLYESTER, BLACK, UL 94V-0.  
 TERMINALS: 0.305 THICK PHOS BRONZE PLATED WITH .0013mm MINIMUM THICK HARD GOLD IN LOCALIZED AREA AND .002mm MINIMUM THICK MATTE TIN IN SOLDER AREA OVER .0013mm MINIMUM THICK NICKEL UNDERPLATE
- JACK CAVITY CONFORMS TO FCC RULES AND REGULATIONS, PART 68 SUBPART F
- CENTER BOARD LOCATOR AND PCB HOLE INCLUDED ON 6339207-7 ONLY
- USE #30 DRILL BIT OR 3.25mm DRILL BIT WHEN PRODUCING THESE PCB HOLES
- RECOMMENDED APPLICATIONS: FAST ETHERNET, 10 BASE-T ETHERNET, AND 10/100 BASE-T ETHERNET (CAT 5 TWO PAIR 1/2, 3/6)



SUGGESTED PCB LAYOUT  
 VIEWED FROM COMPONENT SIDE  
 SCALE 2:1



SCALE 3:1



SUGGESTED PANEL CUTOUT DIMENSIONS  
 SCALE: 2:1

3.56	114.8	54.61	114.3 (1X8)	109.22	6339207-7
3.05	58.9	-	58.42 (1X4)	53.34	6339207-1
DIM E	DIM D	DIM C	DIM B	DIM A	PART NUMBER

DIMENSIONS: mm TOLERANCES UNLESS OTHERWISE SPECIFIED: 0 PLC ± 1 PLC ±0.25 2 PLC ± 3 PLC ± 4 PLC ± ANGLES ±		DWG: J. AHERONA, A. MAYER CHK: J. WESTMAN APVD: S. FLICKINGER DATE: 10MAY2005 NAME: S. FLICKINGER		Tyco Electronics Harrisburg, PA 17105-3608	
MATERIAL: SEE NOTE 1 FINISH: SEE NOTE 1		PRODUCT SPEC: 108-1163-9 APPLICATION SPEC: 114-2048 WEIGHT: - CUSTOMER DRAWING		ASSEMBLY, MODULAR JACK, MULTI PORT, (LOWER) SIZE: CAGE CODE DRAWING NO: A100779C=6339207 RESTRICTED TO: - SCALE: 4:1 SHEET 1 OF 1 REV A	

Компания «Life Electronics» занимается поставками электронных компонентов импортного и отечественного производства от производителей и со складов крупных дистрибьюторов Европы, Америки и Азии.

С конца 2013 года компания активно расширяет линейку поставок компонентов по направлению коаксиальный кабель, кварцевые генераторы и конденсаторы (керамические, пленочные, электролитические), за счёт заключения дистрибьюторских договоров

Мы предлагаем:

- Конкурентоспособные цены и скидки постоянным клиентам.
- Специальные условия для постоянных клиентов.
- Подбор аналогов.
- Поставку компонентов в любых объемах, удовлетворяющих вашим потребностям.
- Приемлемые сроки поставки, возможна ускоренная поставка.
- Доставку товара в любую точку России и стран СНГ.
- Комплексную поставку.
- Работу по проектам и поставку образцов.
- Формирование склада под заказчика.
- Сертификаты соответствия на поставляемую продукцию (по желанию клиента).
- Тестирование поставляемой продукции.
- Поставку компонентов, требующих военную и космическую приемку.
- Входной контроль качества.
- Наличие сертификата ISO.

В составе нашей компании организован Конструкторский отдел, призванный помогать разработчикам, и инженерам.

Конструкторский отдел помогает осуществить:

- Регистрацию проекта у производителя компонентов.
- Техническую поддержку проекта.
- Защиту от снятия компонента с производства.
- Оценку стоимости проекта по компонентам.
- Изготовление тестовой платы монтаж и пусконаладочные работы.



Тел: +7 (812) 336 43 04 (многоканальный)

Email: [org@lifeelectronics.ru](mailto:org@lifeelectronics.ru)