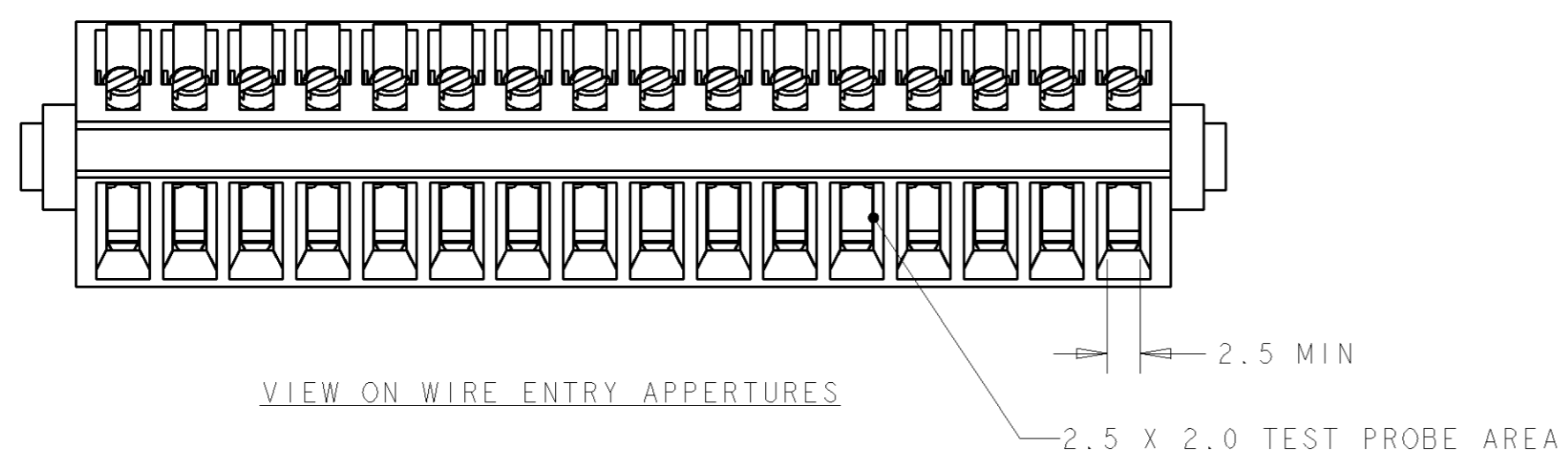
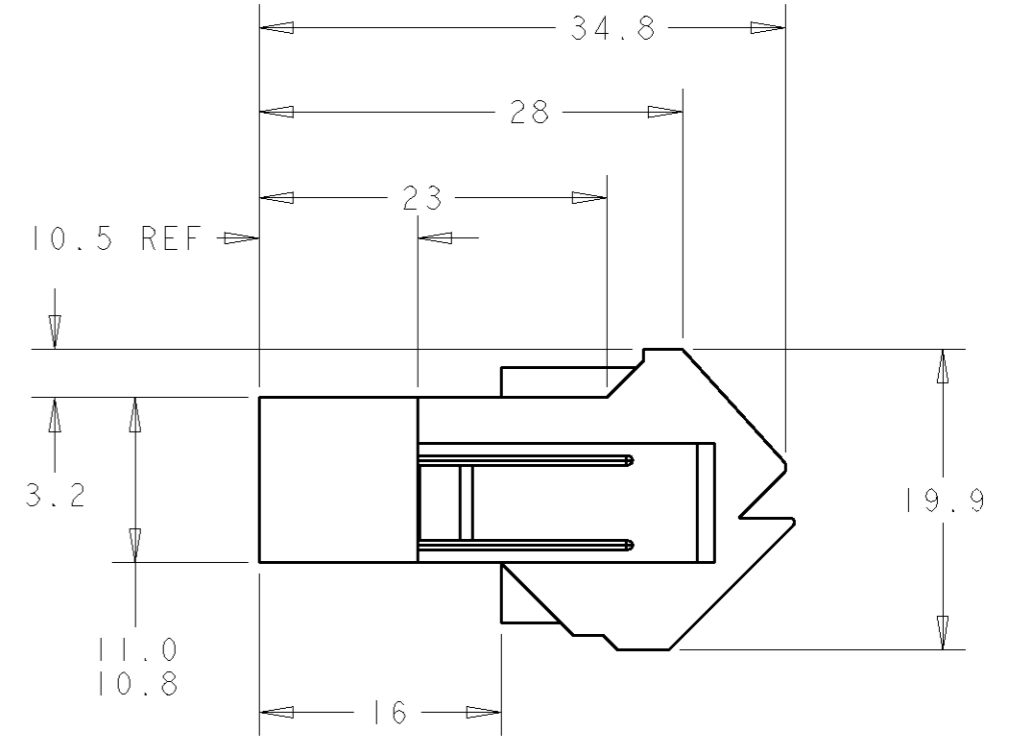
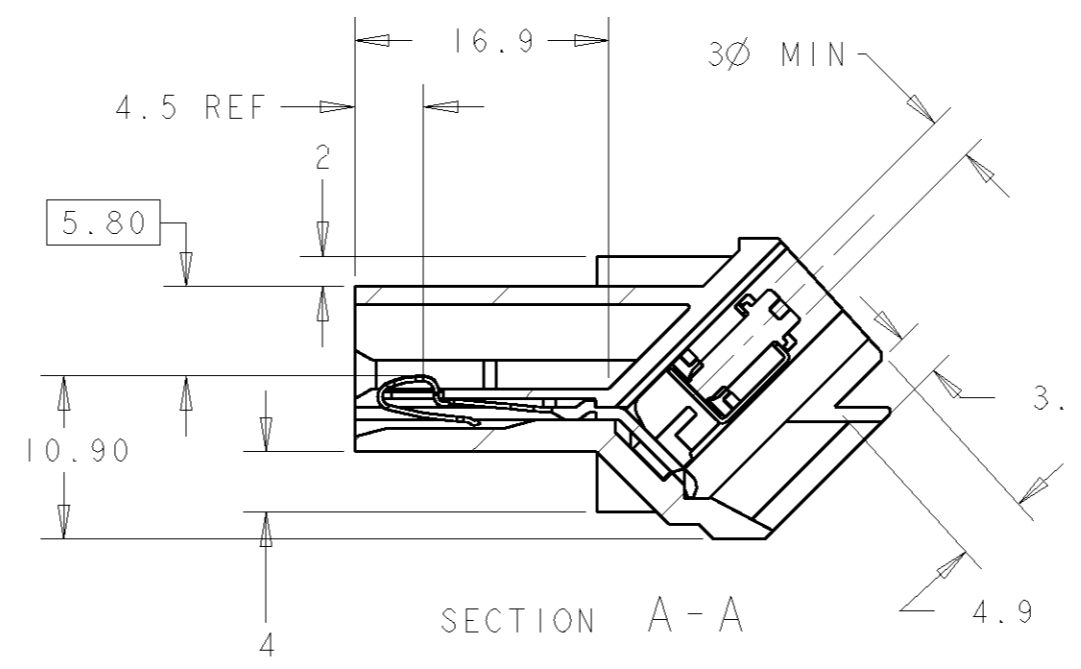
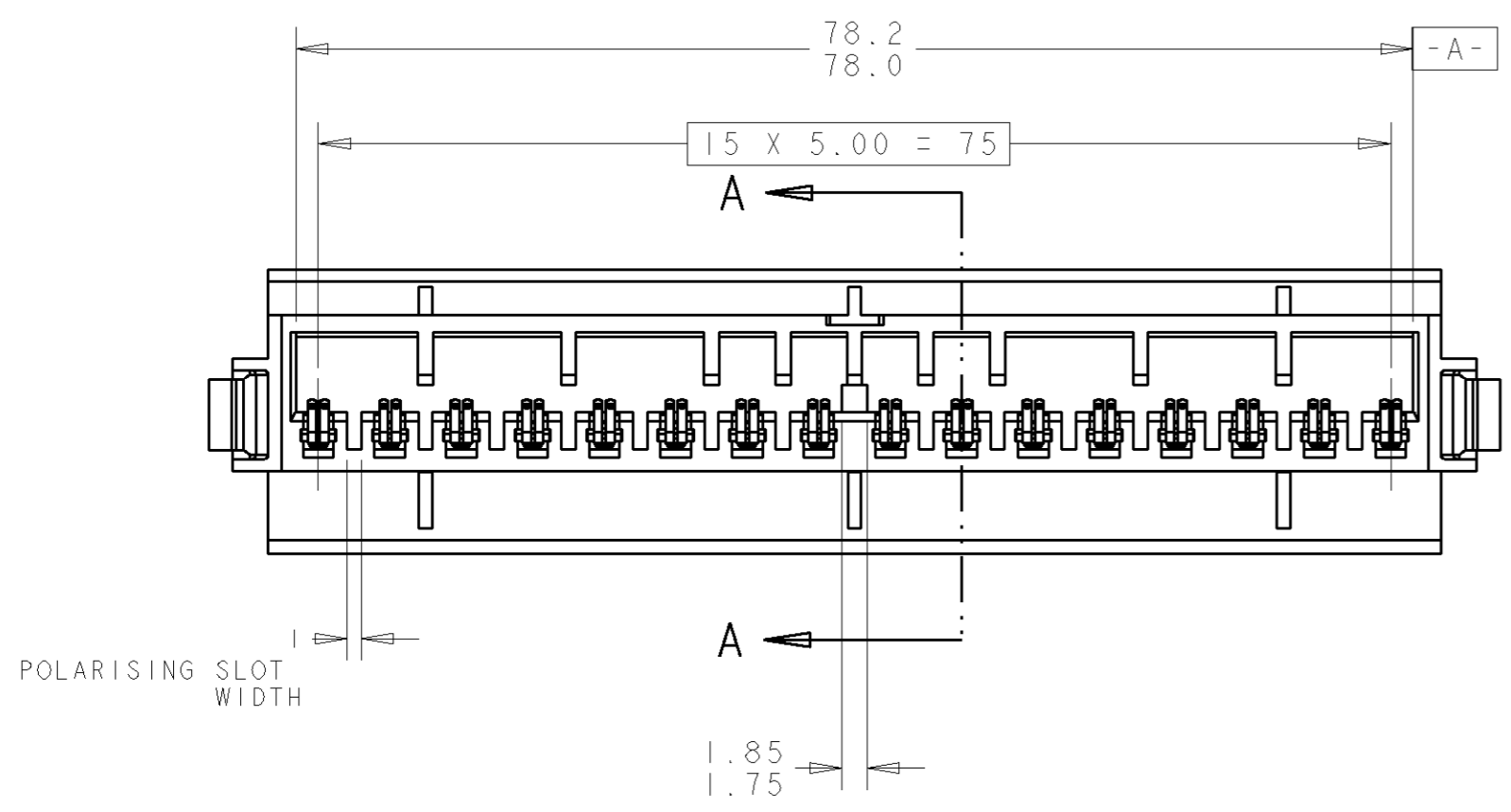
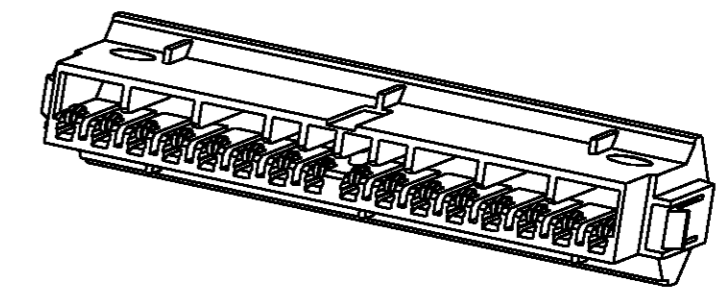
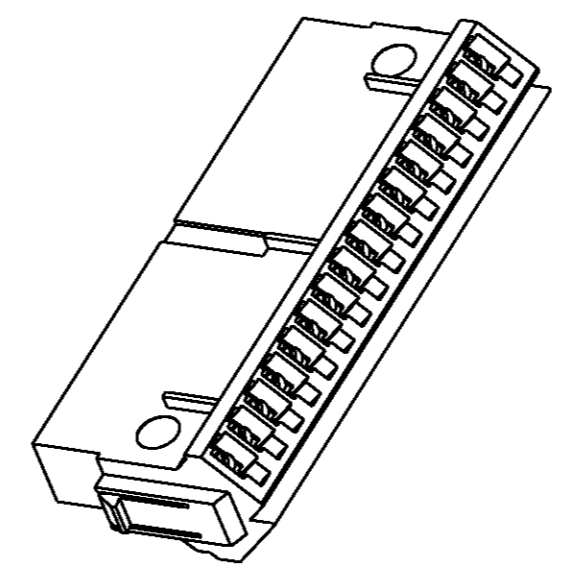
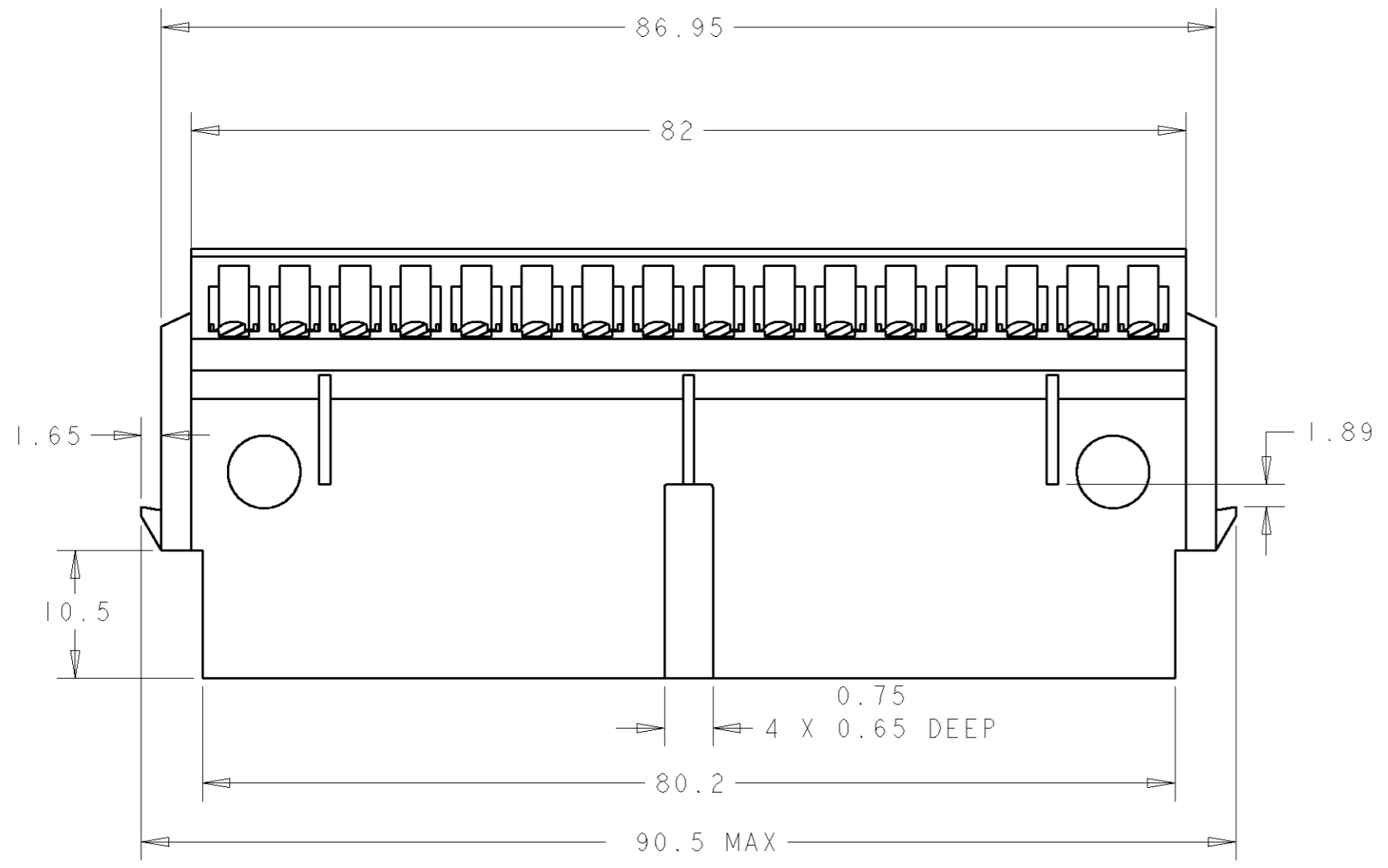


THIS DRAWING IS UNPUBLISHED. RELEASED FOR PUBLICATION 20
 © COPYRIGHT 20 BY TYCO ELECTRONICS CORPORATION. ALL RIGHTS RESERVED.

LOC	DIST	REVISIONS					
E	B	P	LTR	DESCRIPTION	DATE	DWN	APVD
		A		ECR-05-016525	28NOV2005	MJG	JA
		B		ECO-05-015895	16/12/05	MJG	JA
		C		ECR-07-015370	25/06/07	MJG	JA



ASSY PT NO	QTY	FINISH	MATERIAL	DESCRIPTION	ITEM
2-346220-1	1	Black	POLYCARBONATE	HOUSING	3
	16	Zi & Trivalent Pass	MILD STEEL	SCREW CLAMP ASSY	2
	16	Au over Ni	Ph Bz	I/O EDGE CONTACT	1
1-346220-1	1	Black	POLYCARBONATE	HOUSING	3
	16	Zi & Trivalent Pass	MILD STEEL	SCREW CLAMP ASSY	2
	16	Au over Ni	Ph Bz	I/O EDGE CONTACT	1

<small>THIS DRAWING IS A CONTROLLED DOCUMENT FOR TYCO ELECTRONICS CORPORATION IT IS SUBJECT TO CHANGE AND THE CONTROLLING ENGINEERING ORGANIZATION SHOULD BE CONTACTED FOR THE LATEST REVISION.</small>		DWN M.GREENER 04NOV2005 CHK J.AMBROSE 04NOV2005 APVD E.WHEELER-KING 04NOV2005	tyco Electronics Tyco Electronics Bideford, devon. EX39 4HA
DIMENSIONS: mm 	TOLERANCES UNLESS OTHERWISE SPECIFIED: 0 PLC ± 1 PLC ±0.5 2 PLC ±0.2 3 PLC ±0.2 4 PLC ± ANGLES ±1 FINISH	PRODUCT SPEC 108-3177 APPLICATION SPEC 114-3149 WEIGHT - CUSTOMER DRAWING	NAME 16 POSITION WIRE TO BOARD I/O CONNECTOR WITH CJC ACCOMODATION SIZE CAGE CODE DRAWING NO RESTRICTED TO A2p0779C-346218 - - SCALE 2:1 SHEET 1 OF 1 REV C

Компания «Life Electronics» занимается поставками электронных компонентов импортного и отечественного производства от производителей и со складов крупных дистрибьюторов Европы, Америки и Азии.

С конца 2013 года компания активно расширяет линейку поставок компонентов по направлению коаксиальный кабель, кварцевые генераторы и конденсаторы (керамические, пленочные, электролитические), за счёт заключения дистрибьюторских договоров

Мы предлагаем:

- Конкурентоспособные цены и скидки постоянным клиентам.
- Специальные условия для постоянных клиентов.
- Подбор аналогов.
- Поставку компонентов в любых объемах, удовлетворяющих вашим потребностям.
- Приемлемые сроки поставки, возможна ускоренная поставка.
- Доставку товара в любую точку России и стран СНГ.
- Комплексную поставку.
- Работу по проектам и поставку образцов.
- Формирование склада под заказчика.
- Сертификаты соответствия на поставляемую продукцию (по желанию клиента).
- Тестирование поставляемой продукции.
- Поставку компонентов, требующих военную и космическую приемку.
- Входной контроль качества.
- Наличие сертификата ISO.

В составе нашей компании организован Конструкторский отдел, призванный помогать разработчикам, и инженерам.

Конструкторский отдел помогает осуществить:

- Регистрацию проекта у производителя компонентов.
- Техническую поддержку проекта.
- Защиту от снятия компонента с производства.
- Оценку стоимости проекта по компонентам.
- Изготовление тестовой платы монтаж и пусконаладочные работы.



Тел: +7 (812) 336 43 04 (многоканальный)

Email: org@lifeelectronics.ru