

HFG IAC	Kunde/ <i>Customer:</i>	Datum: 20/12
		Seite: 1 von 1

Ausführung / Core design:
 Ringbandkern / *Toroidal core:*

 Kern für stromkomp. Drossel
Core for common mode choke

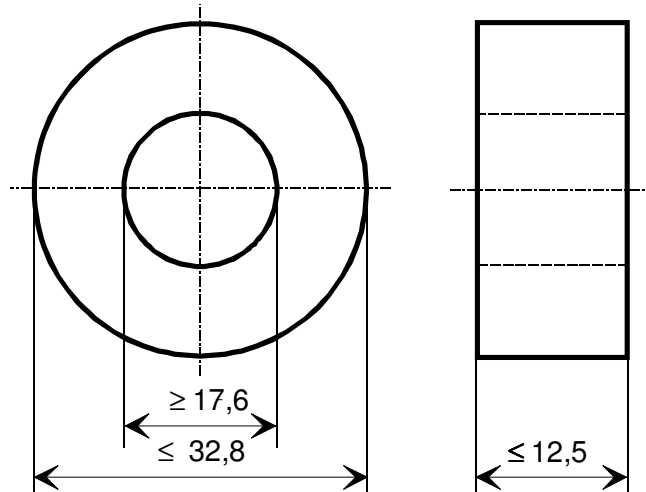
Maßbild / Drawing:
 ohne Maßstab / *without scale*
 Maße in mm / *Dimensions in mm*

Rev.

Nennmaße / Nominal Dimensions:
 30 x 20 x 10 mm

Legierung / Core Material:
 VITROPERM 500 F

Fixierung / Type of Finish:
 Fix 022/D
 (Kunststofftrog / *Plastic box*)



Magn. Nennwerte / Nominal magnetic values:
 $A_{L(10\text{ kHz})} = 66 \mu\text{H} \pm 30\%$

Bezugswerte / Rated Dimensions:
 $A_{\text{Fe}} = 0,40 \text{ cm}^2$
 $l_{\text{Fe}} = 7,85 \text{ cm}$
 $m_{\text{Fe}} = 23,1 \text{ g}$

Endprüfung / Final Inspection:

-04-

1. Magnetische Prüfung (100%-Prüfung) / Magnetical test (100%-Test)
 (Prüfung des A_L -Wertes im Reihenersatzschaltbild gemäß A60092-Y3022-K009 /
Test of A_L -value in series mode according to A60092-Y3022-K009)

-04-

Induktivitätsprüfung ohne Gleichstromvormagnetisierung / *Inductance test without DC-magnetisation*

1.1 Einstellwerte / *Setting values:* $I_{\text{eff}} \times N = 20 \text{ mA}$
 $f = 10 \text{ kHz}$
 Prüfwert / *Specified value:* $46 \mu\text{H} \leq A_L \leq 86 \mu\text{H}$ (entspr. / *corr.* $72000 \leq \mu_4 \leq 135000$)

1.2 Einstellwerte / *Setting values:* $I_{\text{eff}} \times N = 20 \text{ mA}$
 $f = 100 \text{ kHz}$
 Prüfwert / *Specified value:* $10,5 \mu\text{H} \leq A_L \leq 21,1 \mu\text{H}$ (entspr. / *corr.* $16470 \leq \mu_4 \leq 32900$)

Hinweis, Material-Nr./ *Remark, Part-No.:* 96720204

Herausgeber	Bearbeiter	KB-PM	KB-OP KT	Datum	freigegeben
KB-E IN	Kleespies	Truetsch	Günther	05.06.2012	Petzold

Компания «Life Electronics» занимается поставками электронных компонентов импортного и отечественного производства от производителей и со складов крупных дистрибьюторов Европы, Америки и Азии.

С конца 2013 года компания активно расширяет линейку поставок компонентов по направлению коаксиальный кабель, кварцевые генераторы и конденсаторы (керамические, пленочные, электролитические), за счёт заключения дистрибьюторских договоров

Мы предлагаем:

- Конкурентоспособные цены и скидки постоянным клиентам.
- Специальные условия для постоянных клиентов.
- Подбор аналогов.
- Поставку компонентов в любых объемах, удовлетворяющих вашим потребностям.
- Приемлемые сроки поставки, возможна ускоренная поставка.
- Доставку товара в любую точку России и стран СНГ.
- Комплексную поставку.
- Работу по проектам и поставку образцов.
- Формирование склада под заказчика.
- Сертификаты соответствия на поставляемую продукцию (по желанию клиента).
- Тестирование поставляемой продукции.
- Поставку компонентов, требующих военную и космическую приемку.
- Входной контроль качества.
- Наличие сертификата ISO.

В составе нашей компании организован Конструкторский отдел, призванный помогать разработчикам, и инженерам.

Конструкторский отдел помогает осуществить:

- Регистрацию проекта у производителя компонентов.
- Техническую поддержку проекта.
- Защиту от снятия компонента с производства.
- Оценку стоимости проекта по компонентам.
- Изготовление тестовой платы монтаж и пусконаладочные работы.



Тел: +7 (812) 336 43 04 (многоканальный)

Email: org@lifeelectronics.ru