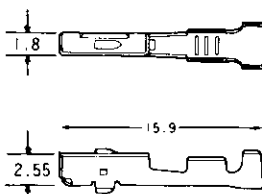
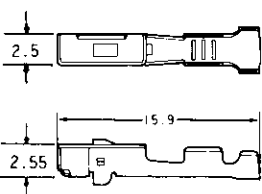


.040/.070 Hybrid I/O Connectors Wire to Board Applications

Receptacle Contact (For Side double-lock type)

Contact	Wire Range	Wire Ins. Diameter	Material/Finish	Part No.		Hand Tool No. (Instruction Sheet)
				S.T.	L.P.	
.040 II Receptacle 	S Size	Ø1.1-1.8mm	Copper Alloy/Pre-tin	175265-1	179417-1	91588-1 (411-5655)
	0.3-0.85mm ² (AWG#22-18)		Copper Alloy/Sel. Gold	175266-2	179418-2	
Crimp Specifications : 114-5159						
.070 II Receptacle 	S Size	Ø1.1-1.8mm	Brass/Pre-tin	175268-1	179423-1	934195-1 (411-5658)
	0.3-0.85mm ² (AWG#22-18)		Brass/Sel. Gold	175275-2	179424-2	
	M Size	Ø1.8-2.5mm	Brass/Pre-tin	175269-1	179425-1	934196-1 (411-5659)
	0.5-1.25mm ² (AWG#20-16)		Brass/Sel. Gold	175276-2	179426-2	
Crimp Specifications : 114-5160						

Plug Mark II (Side double-lock type)

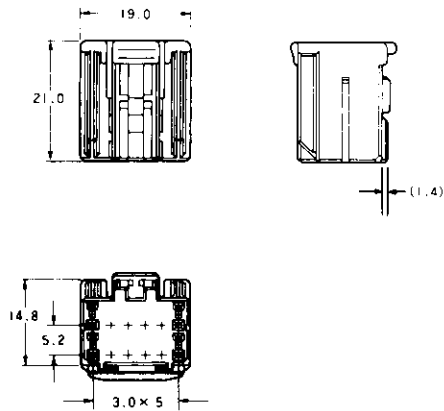
12
Pos.

Part Number : □-917975-□

■ Part numbers of mating cap housings

76Pos. : □-178780-□ **76Pos.** : □-174915-□

*Only .040 II receptacle contact are accepted.



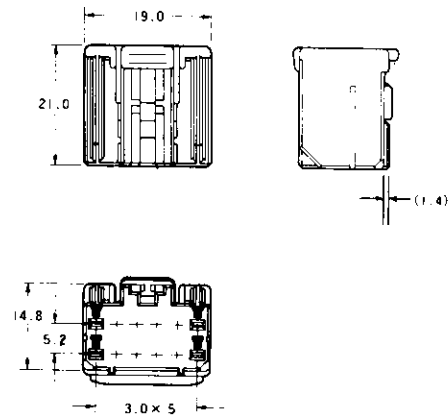
Part Number : □-917978-□

■ Part numbers of mating cap housings

34Pos. : □-175444-□ **54Pos.** : □-175448-□

38Pos. : □-178093-□

*Only .070 II receptacle contact are accepted.



*The material of housing is of PBT.

*The figures in □ after part numbers vary according to housing colors, etc.

Компания «Life Electronics» занимается поставками электронных компонентов импортного и отечественного производства от производителей и со складов крупных дистрибьюторов Европы, Америки и Азии.

С конца 2013 года компания активно расширяет линейку поставок компонентов по направлению коаксиальный кабель, кварцевые генераторы и конденсаторы (керамические, пленочные, электролитические), за счёт заключения дистрибьюторских договоров

Мы предлагаем:

- Конкурентоспособные цены и скидки постоянным клиентам.
- Специальные условия для постоянных клиентов.
- Подбор аналогов.
- Поставку компонентов в любых объемах, удовлетворяющих вашим потребностям.
- Приемлемые сроки поставки, возможна ускоренная поставка.
- Доставку товара в любую точку России и стран СНГ.
- Комплексную поставку.
- Работу по проектам и поставку образцов.
- Формирование склада под заказчика.
- Сертификаты соответствия на поставляемую продукцию (по желанию клиента).
- Тестирование поставляемой продукции.
- Поставку компонентов, требующих военную и космическую приемку.
- Входной контроль качества.
- Наличие сертификата ISO.

В составе нашей компании организован Конструкторский отдел, призванный помогать разработчикам, и инженерам.

Конструкторский отдел помогает осуществить:

- Регистрацию проекта у производителя компонентов.
- Техническую поддержку проекта.
- Защиту от снятия компонента с производства.
- Оценку стоимости проекта по компонентам.
- Изготовление тестовой платы монтаж и пусконаладочные работы.



Тел: +7 (812) 336 43 04 (многоканальный)

Email: org@lifeelectronics.ru