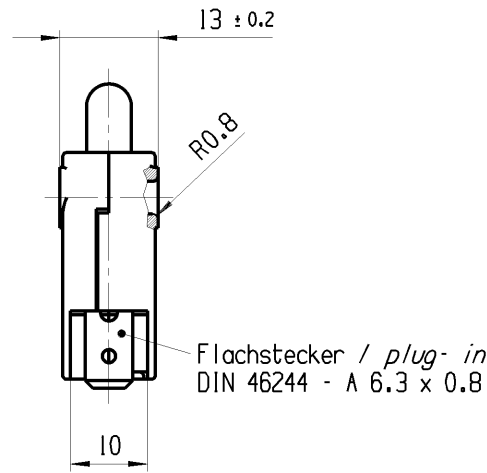
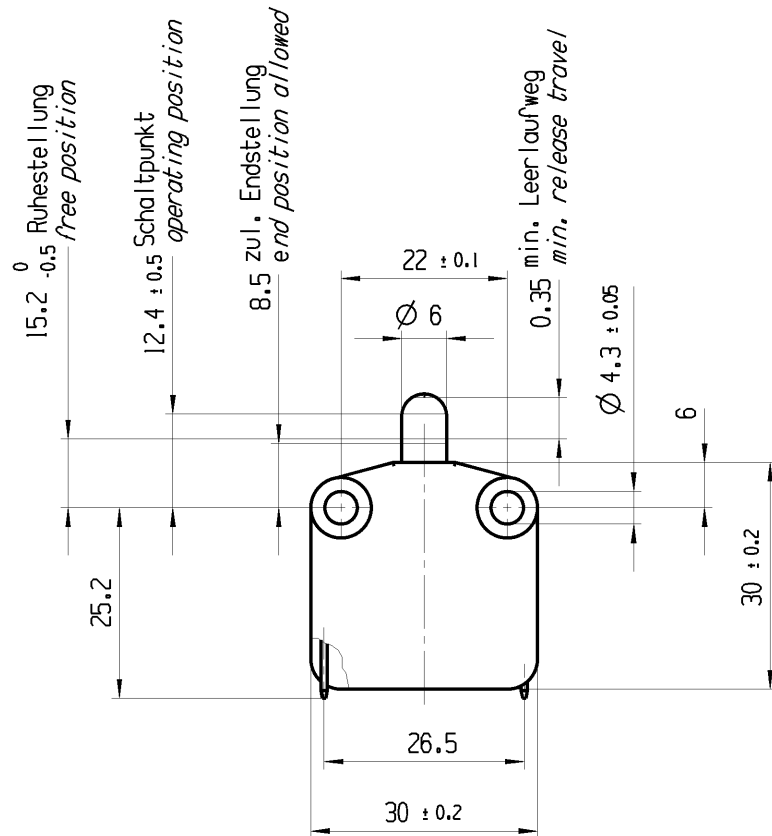


CONFIDENTIAL

VERTRAULICH

© Alle Rechte bei Marquardt, auch fuer den Fall von Schutzrechtsanmeldungen. Jede Verfertigungsbefugnis, wie Kopier- und Weitergaberecht, bei uns.

© THIS DRAWING IS THE EXCLUSIVE PROPERTY OF MARQUARDT. WITHOUT THEIR CONSENT IT MAY NOT BE REPRODUCED OR GIVEN TO THIRD PARTIES.



Aufschrift
marking

MARQUARDT (M)

1117.
16161/400 ~ T85

05

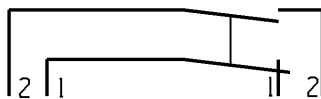
12A 125 - 250 V AC

1/6 HP 125 V AC

1/2 HP 250 V AC

R84 (SP) (RU)

T.-Nr. 06057400



Herstellort/-Jahr/-Woche
code of manufacture:
place/year/week

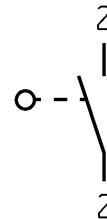
Auf Verpackung/ on box: T.-Nr. 06057400
G

Schliesser 1-polig
Schalt-Betaetigungskraft 3.5N ± 0.5N
Differenzweg (Weg zwischen Schaltpunkt und Rueckschaltpunkt) max. 2.6

SPNO
actuating force 3.5N ± 0.5N
movement differential (movement between operating position and release position) max. 2.6

Rd ≤ 100 mΩ bei / at I > 1A

G: Konform nach IEC 60335-1:2001 Kap. 30
G: matching IEC 60335-1:2001 clause 30



fuer Form und Lage FOR SHAPE AND LOC.	⊙ =	Allgemeintoleranzen UNTOLERANCED DIMENSIONS				Pause COPY	Blatt SHEET 01	TYP K	Zeichn./DRAWING NO. 11170106	Index d
	fuer Winkel FOR ANGLE ± 2	PROJEKTION	Abmasse und Nennmassbereiche Angaben in mm	Loenge LENGTH	Radien RADIUS					
		⊕	0-6 ± 0.2	± 0.2	± 0.2			GERAETESCHALTER		
			>6-15 ± 0.4	±	±			appliance switch		
			>15-30 ± 0.4	±	±					
			>30-70 ±	±	±					
			>70-120 ±	±	±					
			>120 ±	±	±					
c	48695	10.08.06	HHE			CAD: NX v6.0				
b	47541	15.05.06	BRC			gez./DRAWN BY 04.08.05 BRC				
a	44287	04.08.05	BRC			gepr./CHECKED BY				
	35735	19.05.04	WJ	d	84820	19.06.13	HHE	Ersatz fuer/REPLACEMENT OF Zg.gl.Nr.v.19.05.04		
Ausg. ISSUE	Aenderung REVISION	gez. DRAWN BY		Ausg. ISSUE	Aenderung REVISION	gez. DRAWN BY		MARQUARDT		

Компания «Life Electronics» занимается поставками электронных компонентов импортного и отечественного производства от производителей и со складов крупных дистрибьюторов Европы, Америки и Азии.

С конца 2013 года компания активно расширяет линейку поставок компонентов по направлению коаксиальный кабель, кварцевые генераторы и конденсаторы (керамические, пленочные, электролитические), за счёт заключения дистрибьюторских договоров

Мы предлагаем:

- Конкурентоспособные цены и скидки постоянным клиентам.
- Специальные условия для постоянных клиентов.
- Подбор аналогов.
- Поставку компонентов в любых объемах, удовлетворяющих вашим потребностям.
- Приемлемые сроки поставки, возможна ускоренная поставка.
- Доставку товара в любую точку России и стран СНГ.
- Комплексную поставку.
- Работу по проектам и поставку образцов.
- Формирование склада под заказчика.
- Сертификаты соответствия на поставляемую продукцию (по желанию клиента).
- Тестирование поставляемой продукции.
- Поставку компонентов, требующих военную и космическую приемку.
- Входной контроль качества.
- Наличие сертификата ISO.

В составе нашей компании организован Конструкторский отдел, призванный помогать разработчикам, и инженерам.

Конструкторский отдел помогает осуществить:

- Регистрацию проекта у производителя компонентов.
- Техническую поддержку проекта.
- Защиту от снятия компонента с производства.
- Оценку стоимости проекта по компонентам.
- Изготовление тестовой платы монтаж и пусконаладочные работы.



Тел: +7 (812) 336 43 04 (многоканальный)

Email: org@lifeelectronics.ru