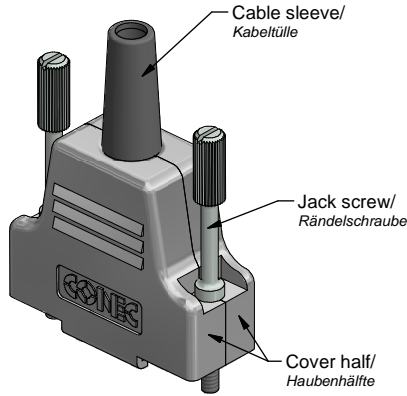


Lens head screw/
Linsenkopfschraube



Cable sleeve/
Kabeltülle

Jack screw/
Rändelschraube

Cover half/
Haubenhälfte

(b) Technical specification:

Technische Daten:

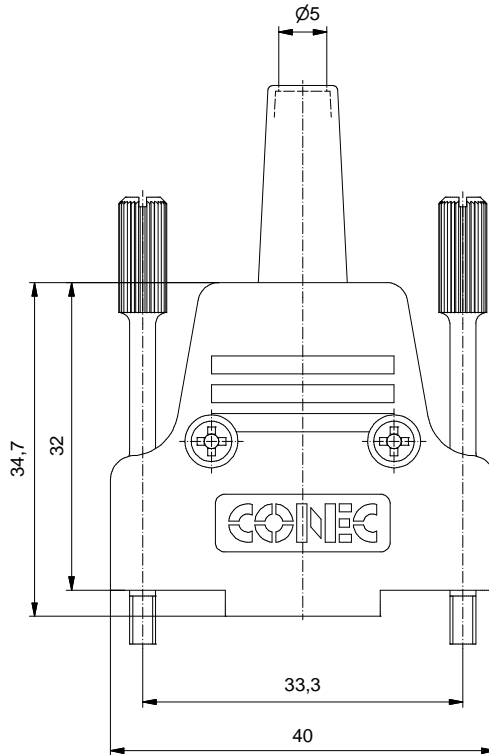
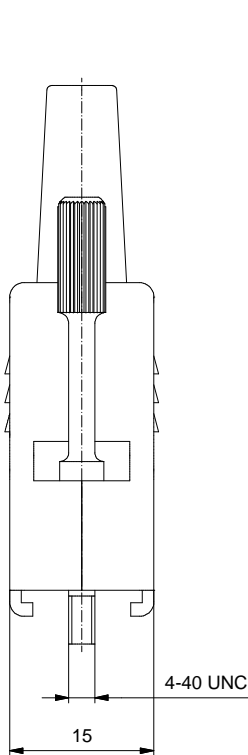
Temperature range/ - 35 °C ... + 90 °C
Temperaturbereich:

**Materials/
Werkstoffe:**

Cover half/ Haubenhälfte:	GD-Zn, Ni
Cable strain relief/ Kabel Zugentlastung:	Steel, Ni
Cable sleeve/ Kabeltülle:	Rubber
Jack screw/ Rändelschraube:	Steel, Ni
Lens head screw/ Linsenkopfschraube:	Steel, Ni

**Installation specification/
Montagedaten:**

Cable outlet/
Kabelausgang: straight/ gerade



Part no./ Art.-Nr.	
165X17319X	Bulk package/ Massenverpackung
165X17319XE	Single package/ Einzelverpackung

dim. in mm		Full metal hood 15pos. with straight cable exit Vollmetallhaube 15pol. mit gradem Kabelausgang		
drawn/ gez.	Date/Datum			Name
appd./ gepr.	16.04.2018			Unkrüer
Index: b Ä7223 16.04.18 L.U.	scale/Maßstab:	dwg no / Z.-nr.:	DIN-A3	
Status: InBearbeitung	2:1	16K1A4047	1 / 1	
RoHS compliant/konform				

This reproduction, distribution and utilization of this document as well as the communication of its content to others without express authorization is prohibited. Offenders will be held liable for the payment of damages. Wir bitten Sie, die Weitergabe, Verbreitung und Nutzung dieses Dokuments, sowie die Kommunikation seines Inhalts an Dritte, ohne unsere ausdrückliche Genehmigung zu unterlassen.

Компания «Life Electronics» занимается поставками электронных компонентов импортного и отечественного производства от производителей и со складов крупных дистрибьюторов Европы, Америки и Азии.

С конца 2013 года компания активно расширяет линейку поставок компонентов по направлению коаксиальный кабель, кварцевые генераторы и конденсаторы (керамические, пленочные, электролитические), за счёт заключения дистрибьюторских договоров

Мы предлагаем:

- Конкурентоспособные цены и скидки постоянным клиентам.
- Специальные условия для постоянных клиентов.
- Подбор аналогов.
- Поставку компонентов в любых объемах, удовлетворяющих вашим потребностям.
- Приемлемые сроки поставки, возможна ускоренная поставка.
- Доставку товара в любую точку России и стран СНГ.
- Комплексную поставку.
- Работу по проектам и поставку образцов.
- Формирование склада под заказчика.
- Сертификаты соответствия на поставляемую продукцию (по желанию клиента).
- Тестирование поставляемой продукции.
- Поставку компонентов, требующих военную и космическую приемку.
- Входной контроль качества.
- Наличие сертификата ISO.

В составе нашей компании организован Конструкторский отдел, призванный помогать разработчикам, и инженерам.

Конструкторский отдел помогает осуществить:

- Регистрацию проекта у производителя компонентов.
- Техническую поддержку проекта.
- Защиту от снятия компонента с производства.
- Оценку стоимости проекта по компонентам.
- Изготовление тестовой платы монтаж и пусконаладочные работы.



Тел: +7 (812) 336 43 04 (многоканальный)

Email: org@lifeelectronics.ru