

High Density Connectors *High Density Steckverbinder*

Waterproof Connectors with Metal Watertight Frame

Characteristics:

- Waterproof in accordance with IP67
- Available in varying connector sizes for both front and reverse mating, as a pin or socket connector. (Please check availability)
- Can be mounted with coaxial, high power and high voltage contacts (Please check availability).
- Available with straight and right-angled signal contacts for PCB as well as solder terminations.
- Insulators and o-rings are flame resistant in accordance with UL94V-0
- Solid and rust retardant due to zinc die-cast watertight frames.



Test report

As leading manufacturer of D-Sub Miniature connectors the FCT group can supply you with waterproof plastic hoods suitable for all shell sizes (1-5, 9-50 way) and for various types (e.g. High Density (HD) and Mixed Layout). Endurance tests, which are carried out internally, prove the robustness of our waterproof plastic hoods. These tests include constantly changing temperature cycles (-25 °C to +75 °C, -13 °F to +158 °F) and steam impact up to 100 bar (Kärcher HDS 558 ECO).

Testobject:

waterproof hood FWAF1GAE, waterproof connector FWDF09S-K413

Results:

After dismounting of device under test there couldn't be detected any water, neither in the assembly nor in the diagnostic mask.

Summary:

The used device under test fulfil the specifications of protection class IP69K, DIN 40050.

Product Description *Produktbeschreibung*

Wasserdichte Steckverbinder mit Metalldichtrahmen

Merkmale:

- Wasserdicht nach IP67
- In verschiedenen Polbildern für front- bzw. rückseitige Montage als Stift- bzw. Buchsensteckverbinder erhältlich. (Verfügbarkeit bitte anfragen)
- Bestückbar mit Koaxial-, Hochstrom- und Hochspannungskontakten (Verfügbarkeit bitte anfragen).
- Mit geraden und abgewinkelten Signalkontakten (Leiterplattenanschluss), sowie Löttopfanschluss erhältlich
- Isolierkörper und O-Ring selbstverlöschend nach UL94V-0
- Stabil und nichtrostend durch Dichtrahmen aus Zinkdruckguss.

Testbericht

Als einer der führenden Hersteller von D-Sub Miniatur-Steckverbindern können wir Ihnen ab sofort für alle D-Sub-Baugrößen (1-5, 9pol.- 50pol.) und verschiedene Baureihen (z.B. High Density und Mixed Layout) auch wasserdichte Kunststoffhauben anbieten. Intern durchgeführte Langzeittests mit ständig wechselnden Temperaturzyklen (-25 °C bis +75 °C, -13 °F bis +158 °F) und Dampfstrahleinwirkung bis 100 bar (Kärcher HDS 558 ECO) haben die Robustheit der wasserdichten Kunststoffhauben bewiesen.

Testobjekt:

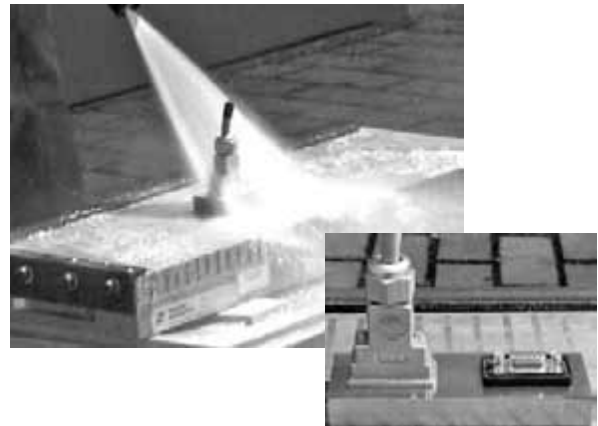
wasserdichte Haube FWAF1GAE, wasserdichter Steckverbinder FWDF09S-K413

Ergebnisse:

Nach der Demontage der Prüflinge konnte weder in den Bauteilen noch in der Prüfmaske Feuchtigkeit festgestellt werden.

Zusammenfassung:

Die verwendeten Prüflinge erfüllen unter den zu Grunde gelegten Bedingungen die Anforderungen nach Schutzart IP69K, DIN 40050.

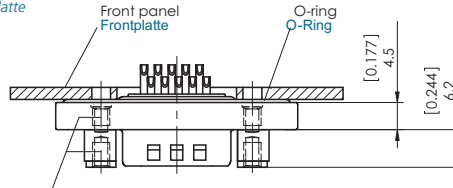
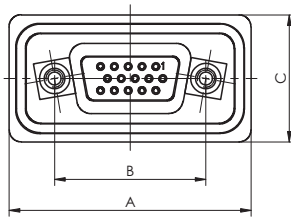


Connectors with Solder Pot Termination,
Front Mounting

Steckverbinder mit Löttopfanschluss,
frontseitige Montage

Dimensions
Abmessungen

Watertight frame for fixing on the front side of the mounting plate
Dichtrahmen zur Befestigung auf der Frontseite der Montageplatte



Inner thread 4-40 UNC or M3, ca. 3.5mm (0.138") deep
Innengewinde 4-40 UNC oder M3, ca. 3,5mm tief

Connectors with Solder Pot Termination, max. AWG 22
Steckverbinder mit Löttopfanschluss, max. AWG 22

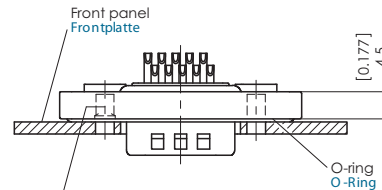
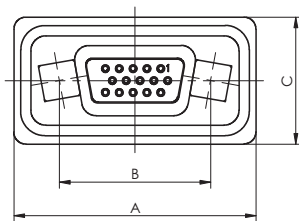
Number of Contacts Polzahl	A	B	C	Order number pin Bestellnummer Stift	Order Number Socket Bestellnummer Buchse	Inner Thread Innengewinde
	±0,2 (±0.008)	±0,1 (±0.004)	±0,2 (±0.008)			4-40 UNC M3
9-15	40,0 (1.575)	25,0 (0.984)	21,0 (0.827)	FWDFM09-15P-K1444	FWDFM09-15S-K1444	Standard Standard
15-26	48,3 (1.902)	33,3 (1.311)	21,0 (0.827)	FWDFM15-26P-K1444*	FWDFM15-26S-K1444*	Standard Standard
25-44	62,0 (2.441)	47,04 (1.852)	21,00 (0.827)	FWDFM25-44P-K1444*	FWDFM25-44S-K1444*	Standard Standard
37-62	78,5 (3.091)	63,5 (2.500)	21,0 (0.827)	FWDFM37-62P-K1444*	FWDFM37-62S-K1444*	Standard Standard
50-78	76,1 (2.996)	61,1 (2.406)	23,2 (0.913)	FWDFM50-78P-K1444*	FWDFM50-78S-K1444*	Standard Standard

* and Modification K1444 on request
* und Modifikation K1444 auf Anfrage

Connectors with Solder Pot Termination,
Rear Mounting

Steckverbinder mit Löttopfanschluss,
rückseitige Montage

Watertight frame for fixing on the rear side of the mounting plate
Dichtrahmen zur Befestigung auf der Rückseite der Montageplatte



Inner thread 4-40 UNC or M3, ca. 3.5mm (0.138") deep
Innengewinde 4-40 UNC oder M3, ca. 3,5mm tief

Connectors with Solder Pot Termination, max. AWG 22
Steckverbinder mit Löttopfanschluss, max. AWG 22

Number of Contacts Polzahl	A	B	C	Order Number Pin Bestellnummer Stift	Order Number Socket Bestellnummer Buchse	Inner Thread Innengewinde
	±0,2 (±0.008)	±0,1 (±0.004)	±0,2 (±0.008)			4-40 UNC M3
9-15	40,0 (1.575)	25,0 (0.984)	21,0 (0.827)	FWDRM09-15P-K1444*	FWDRM09-15S-K1444	Standard Standard
15-26	48,3 (1.902)	33,3 (1.311)	21,0 (0.827)	FWDRM15-26P-K1444*	FWDRM15-26S-K1444*	Standard Standard
25-44	62,0 (2.441)	47,04 (1.852)	21,00 (0.827)	FWDRM25-44P-K1444*	FWDRM25-44S-K1444*	Standard Standard
37-62	78,5 (3.091)	63,5 (2.500)	21,0 (0.827)	FWDRM37-62P-K1444*	FWDRM37-62S-K1444*	Standard Standard
50-78	76,1 (2.996)	61,1 (2.406)	23,2 (0.913)	FWDRM50-78P-K1444*	FWDRM50-78S-K1444*	Standard Standard

* and Modification K1444 on request
* und Modifikation K1444 auf Anfrage



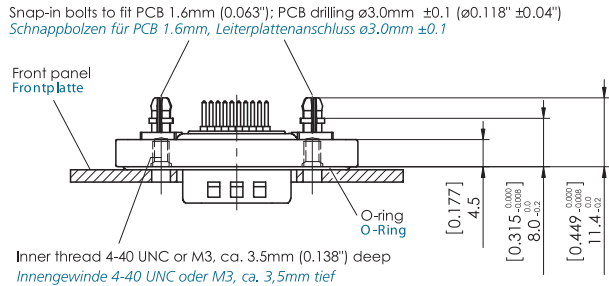
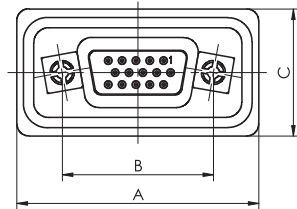
Connectors with Straight PCB Termination

Steckverbinder mit geradem Leiterplattenanschluss

Dimensions

Abmessungen

Watertight frame for fixing on the rear side of the mounting plate
Dichtrahmen zur Befestigung auf der Rückseite der Montageplatte



Connectors with Straight PCB Termination, Ø 0.6 mm (Ø 0.024"), Pre-tinned

Steckverbinder mit geradem Einlötlanschluss, Ø 0,6 mm, vorverzinkt

Number of Contacts <i>Polzahl</i>	A	B	C	Order Number Pin <i>Bestellnummer Stift</i>	Order Number Socket <i>Bestellnummer Buchse</i>	Inner Thread <i>Innengewinde</i>
	±0,2 (±0.008)	±0,1 (±0.004)	±0,2 (±0.008)			4-40 UNC M3
9-15	40,0 (1.575)	25,0 (0.984)	21,0 (0.827)	FWDRM09-15P1-K1676*	FWDRM09-15S1-K1676*	Standard <i>Standard</i>
15-26	48,3 (1.902)	33,3 (1.311)	21,0 (0.827)	FWDRM15-26P1-K1676*	FWDRM15-26S1-K1676*	Standard <i>Standard</i>
25-44	62,0 (2.441)	47,04 (1.852)	21,00 (0.827)	FWDRM25-44P1-K1676*	FWDRM25-44S1-K1676*	Standard <i>Standard</i>
37-62	78,5 (3.091)	63,5 (2.500)	21,0 (0.827)	FWDRM37-62P1-K1676*	FWDRM37-62S1-K1676*	Standard <i>Standard</i>
50-78	76,1 (2.996)	61,1 (2.406)	23,2 (0.913)	FWDRM50-78P1-K1676*	FWDRM50-78S1-K1676*	Standard <i>Standard</i>

* and Modification K1676 on request
* und Modifikation K1676 auf Anfrage

PCB hole pattern: see page 98-99.

Leiterplattenlochbilder: siehe Seite 98-99.



Order Code for Waterproof Connectors

Bestellschlüssel für wasserdichte Steckverbinder

The waterproofness of the end appliance is not content of the UL-inspection. UL Recognized File No. E168813

Die Wasserdichtheit des Endsystems ist nicht Inhalt der UL-Prüfung. UL registriert, Dateinummer E168813

UL Recognized File No. 168813

FWD R 09-15 P 1 K

Series Prefix for Waterproof Connectors
Serienbezeichnung für wasserdicht Steckverbinder

Mounting
Montage

- F Front side mounting (for solder pot termination only)
Frontseitig montierbar (nur für Löttopfanschluss)
- R Rear side mounting
Rückseitig montierbar

No. of Contacts
Polzahl

No. of Contacts / <i>Polzahl</i>	09-15	15-26	25-44	37-62	50-78
Shell Size / <i>Gehäusegröße</i>	1	2	3	4	5

Contact Type
Kontaktart

- P Pin Contacts
Stiftkontakte
- S Socket Contacts
Buchsenkontakte

Contact Design
Kontaktart

- Solder Pot Termination
Löttopfanschluss
- 1 Straight PCB Termination
Gerader Einlötkontakt

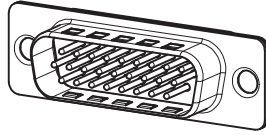
Modifications
Modifikationen



High Density Connectors High Density Steckverbinder

Order Data (Waterproof D-Sub Connectors
for FWH Hoods

Pin Connector
Stiftsteckverbinder



Order Number <i>Bestellnummer</i>	Shell Size <i>Gehäusegröße</i>	Number of Contacts <i>Polzahl</i>
CT09-15P-2429	1	9-15
CT15-26P-2429	2	15-26
CT25-44P-2429	3	25-44
CT37-62P-2429	4	37-62
CT50-78P-2429	5	50-78

Packing Unit
Verpackungseinheit

Packing Unit <i>Verpackungseinheit</i>	
2 locking screws	2 St. Verriegelungsschrauben
2 washers	2 St. Unterlegscheiben
1 front seal	1 St. Frontdichtung
2 distance bolts	2 St. Abstandsbolzen
Modification on request	Modifikation auf Anfrage

Order Details Bestellhinweise

Bestelldaten (wasserdichte D-Sub Steckverbinder
für Hauben FWH)

Socket Connector
Buchsensteckverbinder



Order Number <i>Bestellnummer</i>	Shell Size <i>Gehäusegröße</i>	Number of Contacts <i>Polzahl</i>
CT09-15S-2429	1	9-15
CT15-26S-2429	2	15-26
CT25-44S-2429	3	25-44
CT37-62S-2429	4	37-62
CT50-78S-2429	5	50-78

D-Sub pin and socket connectors for waterproof hoods are only available for solder pot terminations. For information on FWH hoods, please refer to our hoods catalogue.

Die D-Sub Stift- und Buchsensteckverbinder für wasserdichte Hauben sind nur mit Löttopfanschluss verfügbar. Informationen zur Haube FWH entnehmen Sie bitte unserem Haubenkatalog.

High Density Connectors High Density Steckverbinder

Materials and Platings
Materialien und Oberflächen

Materials and Platings <i>Materialien und Oberflächen</i>	
Shell <i>Gehäuse</i>	Brass, tin plated over nickel <i>Messing, verzinkt über Nickel</i>
Insulator <i>Isolierkörper</i>	Thermoplastic, glass fiber filled (UL94V-0) <i>Thermoplast, glasfaserverstärkt (UL94V-0)</i>
Metal watertight frame <i>Metalldichtrahmen</i>	nickel plated zinc die-cast <i>Zinkdruckguss, vernickelt</i>
Contact material <i>Kontaktmaterial</i>	Copper alloy <i>Kupfer-Legierung</i>
Contacts <i>Kontakte</i>	Machined, copper alloy, 0.3 µm (11 microinches) Au over Ni, termination area tin plated <i>gedreht, Kupferlegierung, 0,3 µm Au über Nickel, Anschlussbereich verzinkt</i>
Waterproofing elements <i>Dichtelement</i>	Silicone <i>Silikon</i>

Technical Details Technische Hinweise

IP-Specifications

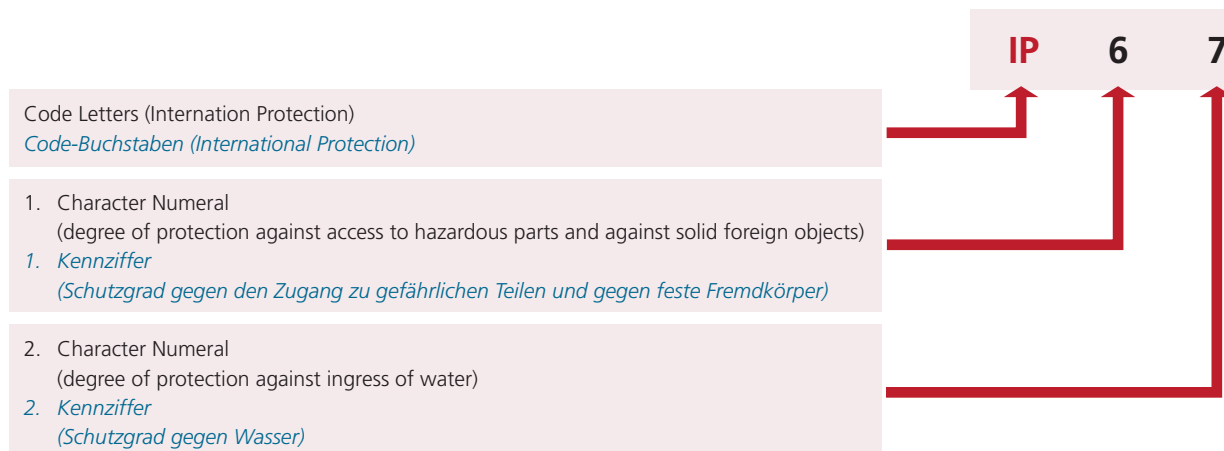
IP-Angaben

To protect the connectors from dust, direct contact, foreign objects, moisture and water, protective measures must be, depending on the application, defined as follows according to DIN 40050 and IEC 529.

Protection Category (IP-Code)

Schutzarten (IP-Code)

Um die Steckverbinder vor äußeren Einflüssen wie Staub, Berührungen, Fremdkörpern, Feuchtigkeit und Wasser zu schützen, muss der Schutz je nach Einsatz wie folgt entsprechend der DIN 40050 bzw. IEC 529 bestimmt werden.



Protection Against Direct Contact and Foreign Objects <i>Schutz gegen Berührungen und Fremdkörper</i>		Protection Against Moisture and Water <i>Schutz gegen das Eindringen von Feuchtigkeit und Flüssigkeiten</i>	
1. Character Numeral <i>1. Kennziffer</i>	Definition <i>Definition</i>	2. Character Numeral <i>2. Kennziffer</i>	Definition <i>Definition</i>
0	Non-Protected <i>Nicht geschützt</i>	0	Non-Protected <i>Nicht geschützt</i>
1	Back of the Hand and Solid Foreign Objects of > 50 mm <i>Handrücken und feste Fremdkörper von > 50 mm</i>	1	Water Drops Vertical <i>Tropfwasser senkrecht</i>
2	Finger and Solid Foreign Objects of > 12 mm <i>Finger und feste Fremdkörper von > 12 mm</i>	2	Water Drops Tilted up to 15° <i>Tropfwasser bis zu 15° geneigt</i>
3	Tools and Solid Foreign Objects of > 2.5 mm <i>Werkzeug und feste Fremdkörper von > 2,5 mm</i>	3	Spraying Water <i>Sprühwasser</i>
4	Wire and Solid Foreign Objects of > 1 mm <i>Draht und feste Fremdkörper von > 1 mm</i>	4	Splashing Water <i>Spritzwasser</i>
5	Wire and Dust Protection <i>Draht- und Staubschutz</i>	5	Water Jets <i>Strahlwasser</i>
6	Wire and Dustproof <i>Draht- und staubdicht</i>	6	Protected against powerful Water Jets <i>Geschützt gegen starkes Strahlwasser</i>
		7	Effects of temporary immersion in water <i>Zeitweiliges Untertauchen in Wasser</i>
		8	Effects of continuous immersion in Water <i>Dauerhaftes Untertauchen in Wasser</i>

Standard Protection System:

Standard-Schutzarten:

IP2: This term refers to standard protection for all FCT D-Sub-Connectors.

IP64: This term refers to protection of dustproof and splash-waterproof FCT D-Sub-Connectors.

IP67: This term refers to protection of dustproof and waterproof FCT D-Sub-Connectors.

IP2: Diese Bezeichnung entspricht dem Standard-Schutz für alle FCT D-Sub-Steckverbinder.

IP64: Diese Bezeichnung entspricht dem Schutz von staub- und spritzwasserdichten FCT D-Sub-Steckverbinder.

IP67: Diese Bezeichnung entspricht dem Schutz von staub- und wasserdichten FCT D-Sub-Steckverbinder.

High Density Connectors High Density Steckverbinder

Mechanical Data Mechanische Daten

Mechanical Data

Mechanische Daten

Protection standard	DIN EN 60529 - IP 67
<i>Schutzart</i>	<i>DIN EN 60529 - IP 67</i>
Operating temperature range	-25 °C bis +70 °C (-13 °F to +158 °F)
<i>Betriebstemperaturbereich</i>	<i>-25 °C bis +70 °C (-13 °F to +158 °F)</i>

Technical Details Technische Hinweise

Electrical Data Elektrische Daten

Electrical Data

Elektrische Daten

Current rating	3 A
<i>Maximale Stromstärke</i>	
Test voltage between 2 contacts / shell and contact	1000 V
<i>Prüfspannung zwischen 2 Kontakten bzw. Kontakt und Gehäuse</i>	
Insulation resistance	≥ 3000 MΩ
<i>Isolationswiderstand</i>	
Contact resistance	≤ 15 mΩ
<i>Durchgangswiderstand</i>	

High Density Connectors High Density Steckverbinder

Accessories for Pin Connectors

Front Seal

Front seals are used to seal off the connection area of the signal contacts (combination FWD... with High Density D-Sub connectors ...-2429) and are mounted in male connectors (see drawing). They can also be used with standard D-Sub connectors.

Product Description Produktbeschreibung

Zubehör für Stiftsteckverbinder

Frontdichtung

Frontdichtungen dienen zur Abdichtung des Steckbereiches der Signalkontakte (Kombination FWD... mit High Density D-Sub Steckverbindern ...-2429) und werden im Stiftstecker montiert (siehe Zeichnung). Sie sind auch mit Standard D-Sub Steckverbindern verwendbar.

Dimensions and Order Details

Abmessungen und Bestellhinweise

Order Number	Shell Size	Number of Contacts
<i>Bestellnummer</i>	<i>Gehäusegröße</i>	<i>Polzahl</i>
F1043-1F	1	9-15
F1043-2F	2	15-26
F1043-3F	3	25-44
F1043-4F	4	37-62
F1043-5F	5	50-78

Material

Materialien

Material Specification

Materialbeschreibung

Material	Silicone
<i>Material</i>	<i>Silikon</i>
Thickness	1,1
<i>Dicke</i>	<i>(0.04)</i>

Mounting Instruction

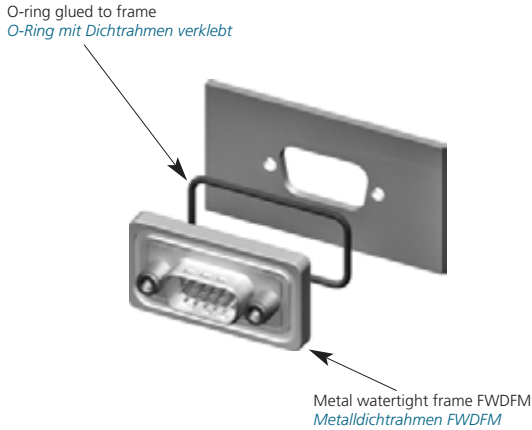
Montagehinweis



Mounting Instruction
Montagehinweis

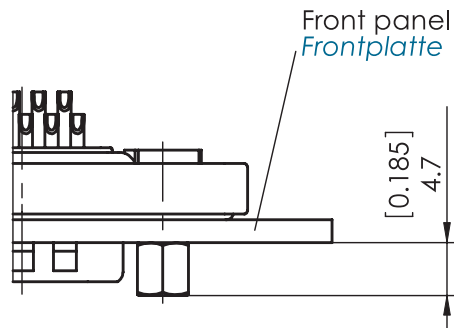
Front Mounting
Frontseitige Montage

Illustration: Mounting on the outer side of a machine with type FWDFM09-15P (please also see page 103).
 Abbildung: Montage auf der Geräteaußenseite bei Typ FWDFM09-15P (siehe auch Seite 103).



Rear Mounting
Rückseitige Montage

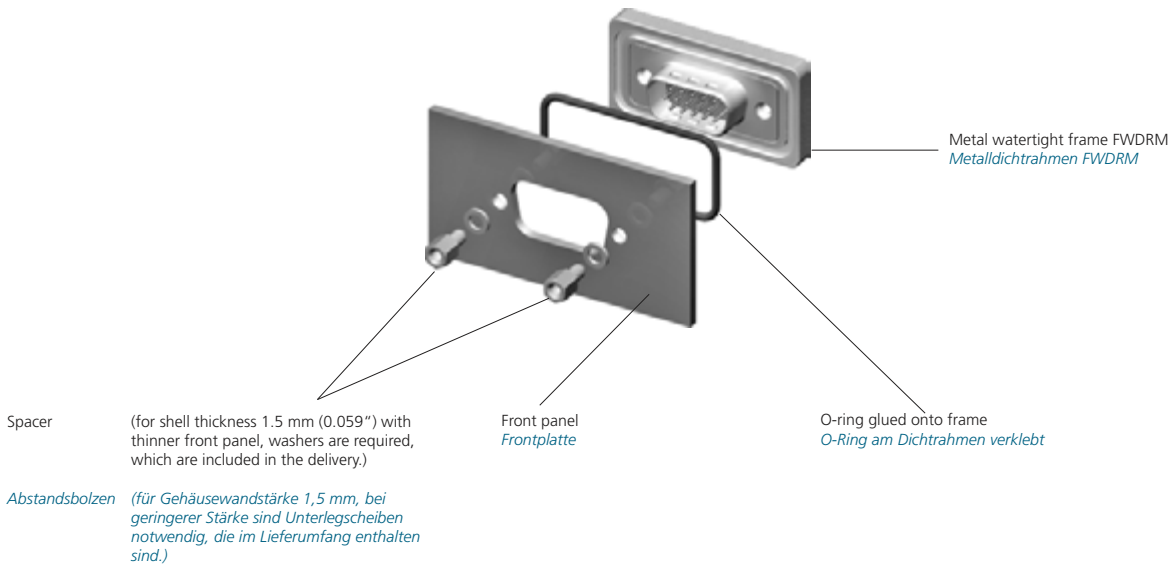
Illustration and drawing: Mounting on the inside of a machine with type FWDRM09-15P (please also see page 103).
 Abbildung und Zeichnung: Montage auf der Geräteinnenseite bei Typ FWDRM09-15P (siehe auch Seite 103).



Distance Bolts Available

Lieferbare Abstandsbolzen

Inner and Outer Thread <i>Innen- und Außengewinde</i>	Order Number <i>Bestellnummer</i>
M3	F-GSCH1/5-K834
4-40 UNC	F-GSCH1/5-K835



Компания «Life Electronics» занимается поставками электронных компонентов импортного и отечественного производства от производителей и со складов крупных дистрибьюторов Европы, Америки и Азии.

С конца 2013 года компания активно расширяет линейку поставок компонентов по направлению коаксиальный кабель, кварцевые генераторы и конденсаторы (керамические, пленочные, электролитические), за счёт заключения дистрибьюторских договоров

Мы предлагаем:

- Конкурентоспособные цены и скидки постоянным клиентам.
- Специальные условия для постоянных клиентов.
- Подбор аналогов.
- Поставку компонентов в любых объемах, удовлетворяющих вашим потребностям.
- Приемлемые сроки поставки, возможна ускоренная поставка.
- Доставку товара в любую точку России и стран СНГ.
- Комплексную поставку.
- Работу по проектам и поставку образцов.
- Формирование склада под заказчика.
- Сертификаты соответствия на поставляемую продукцию (по желанию клиента).
- Тестирование поставляемой продукции.
- Поставку компонентов, требующих военную и космическую приемку.
- Входной контроль качества.
- Наличие сертификата ISO.

В составе нашей компании организован Конструкторский отдел, призванный помогать разработчикам, и инженерам.

Конструкторский отдел помогает осуществить:

- Регистрацию проекта у производителя компонентов.
- Техническую поддержку проекта.
- Защиту от снятия компонента с производства.
- Оценку стоимости проекта по компонентам.
- Изготовление тестовой платы монтаж и пусконаладочные работы.



Тел: +7 (812) 336 43 04 (многоканальный)

Email: org@lifeelectronics.ru