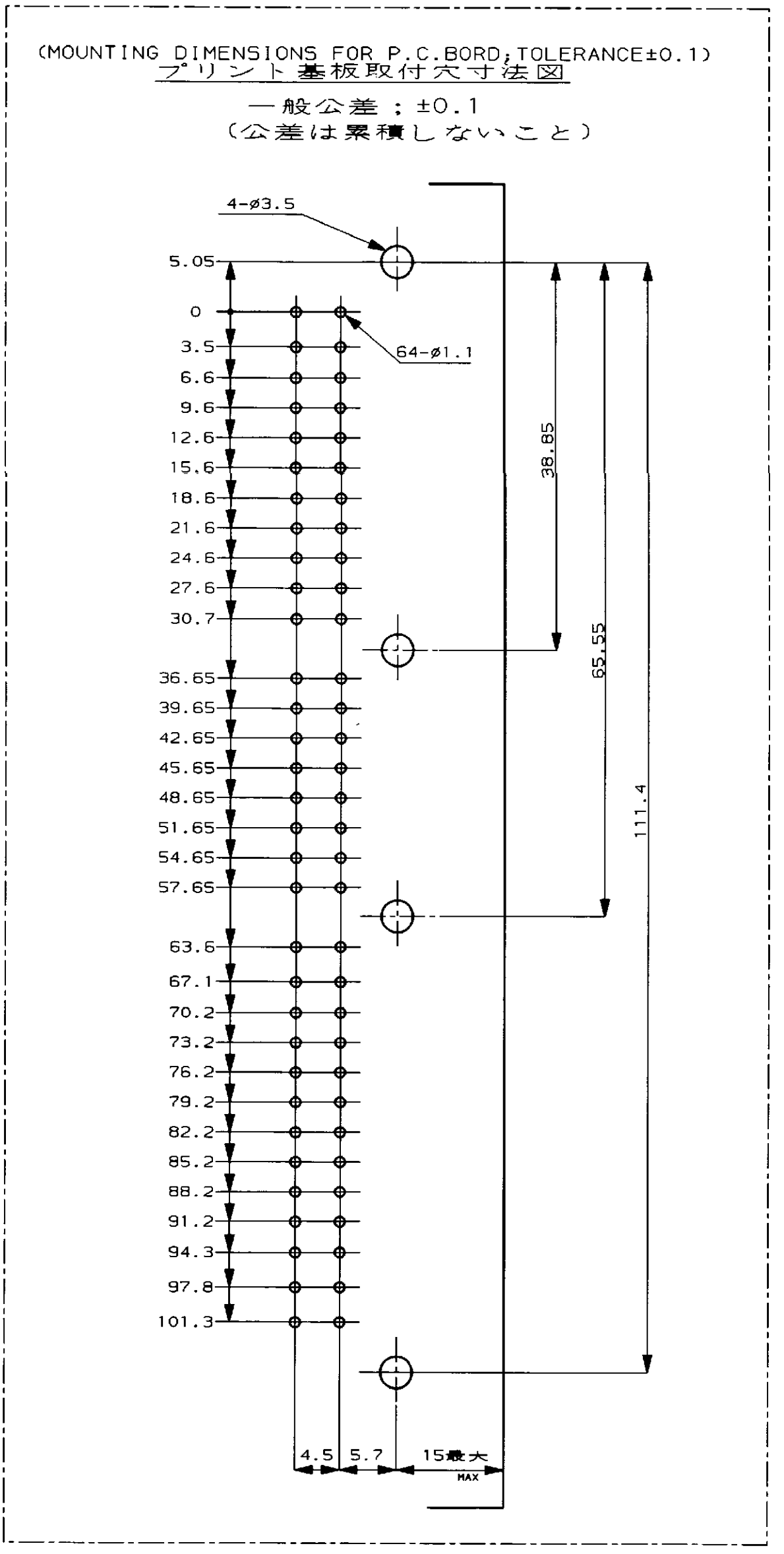
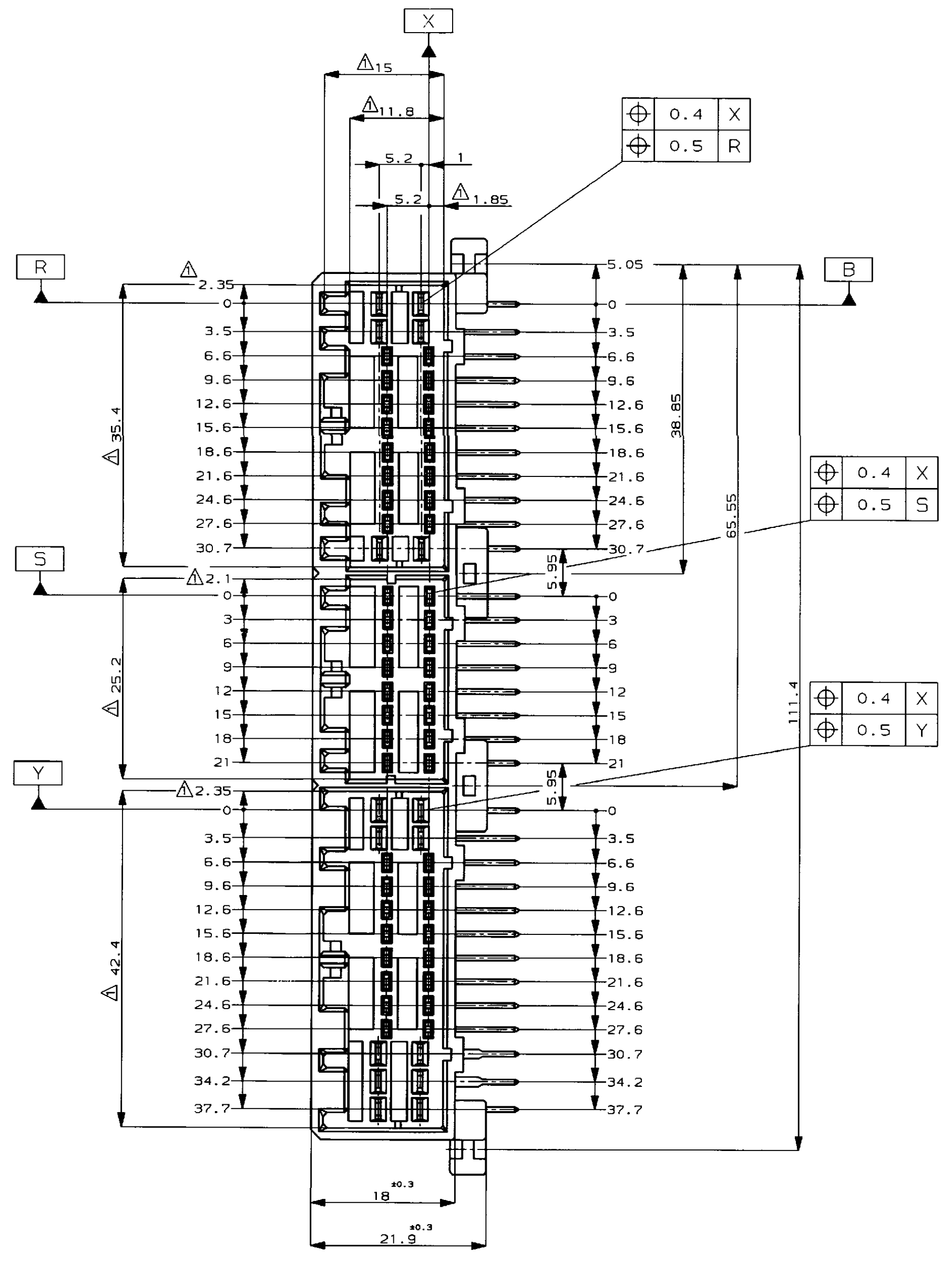
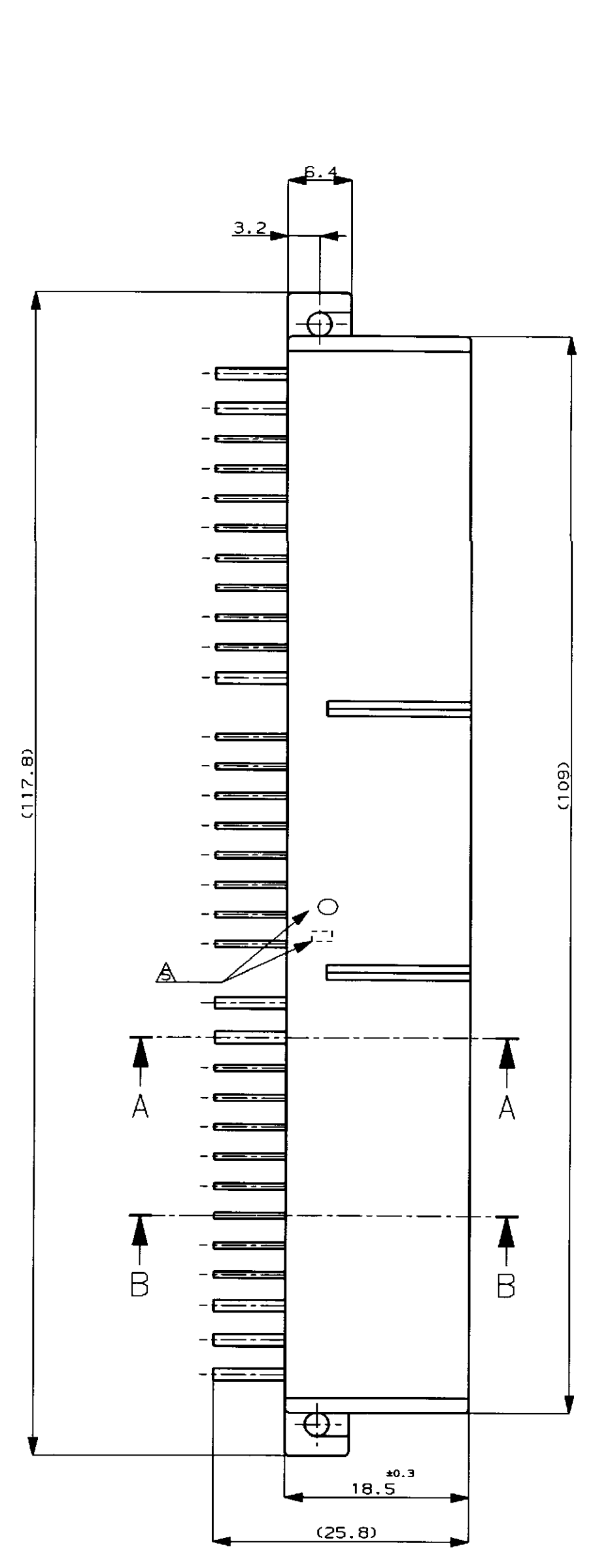
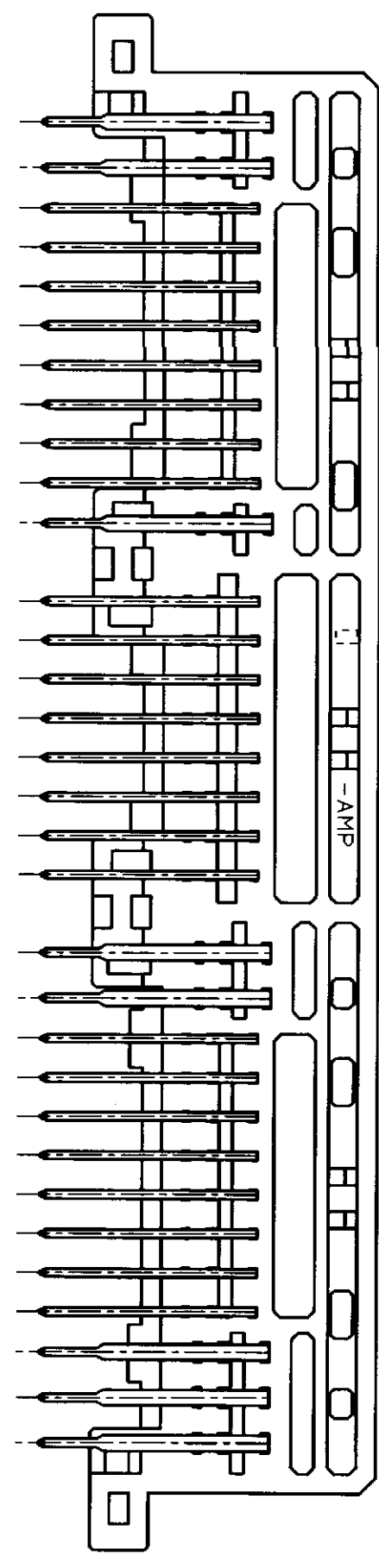




METRIC

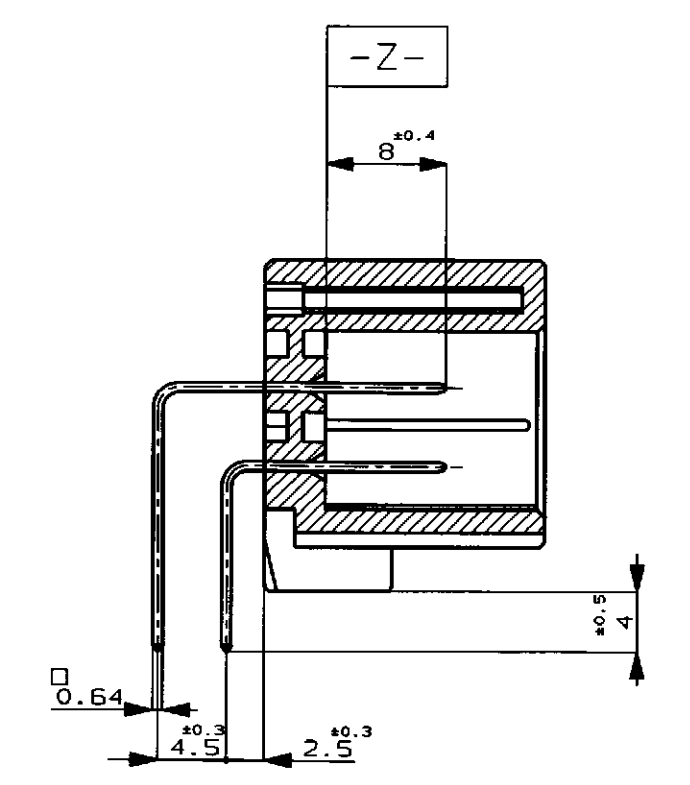


注記

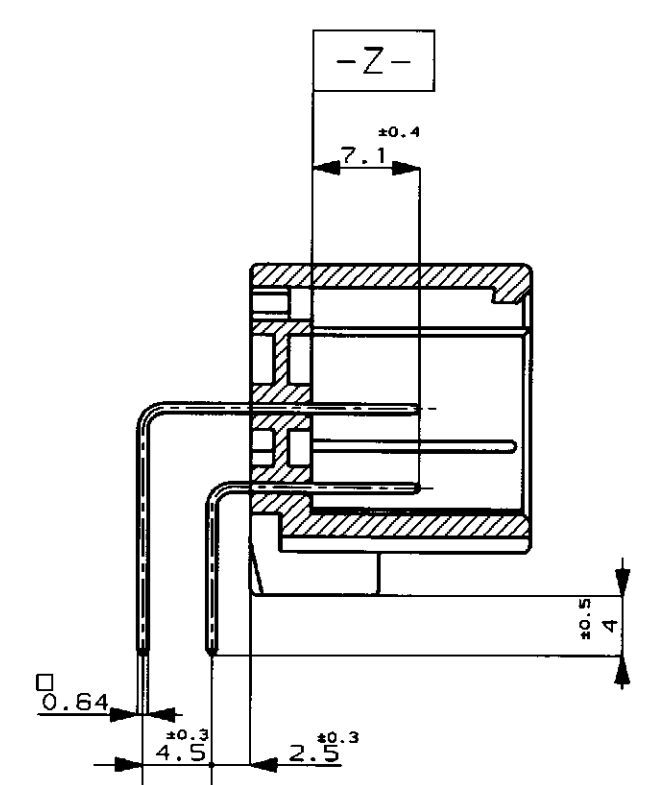
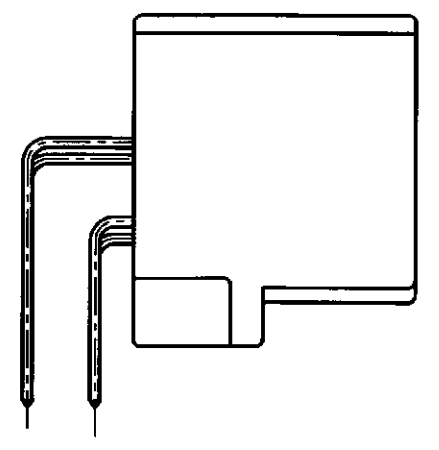
- 1 △E-Z面から2mmの範囲で測定
- 2 嵌合相手ハウジング型 175109, 175110, 175111
- 3 推奨取付ねじ: JIS B1115, B1122 タッピンねじ, なべ2種
呼び径3, 長さ6mm以下 (締付けトルク: 0.4N-m (4Kg-cm) 以下)
- 4 適用製品規格番号: 108-5280
- △ 適用製品型番のプリフィックス及びIDマークを
カラーホットマークにて表示

NOTES

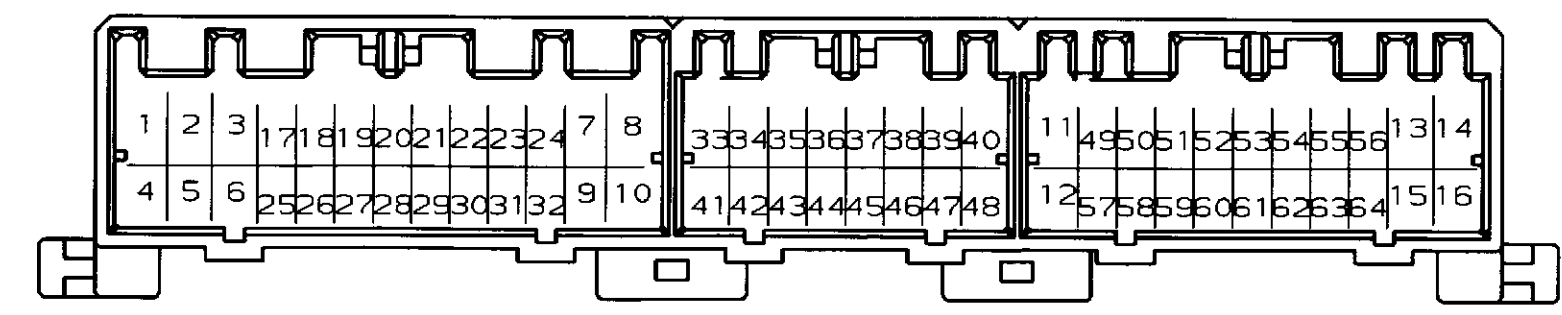
- △ MUST BE KEPT BETWEEN [-Z-] AND 2
- 2 THE MATING PLUG HSG. PART NUMBER; 175109, 175110, 175111
- 3 RECOMMENDED MOUNTING SCREW; 3mm DIA, 6mm LENGTH (MAX.)
PAN HEAD, CLASS 2 TAPPING SCREW SPECIFIED IN JIS
B1115, B1122
(TIGHTENING TORQUE; 0.4N-m (4Kg-cm) MAX.)
- 4 APPLICABLE PRODUCT SPEC NO. 108-5280
- △ INDICATED PREFIX AND ID MARK OF PRODUCT P/N BY HOT MARK



断面 A-A
(SECT. A-A)



断面 B-B
(SECT. B-B)



0	PRE-TINNED 錫メッキ (64)	//	//	BLUE 青色	917322-5
△ MARKING	FINISH OF CONTACT	パワー回路	シグナル回路	HOUSING COCLOR ハウジング色	P/N
	メッキ加工 (本数)	金メッキ端子使用回路番号			
Copyright © 1983 AMP (Japan) LTD. ALL RIGHTS RESERVED.		Copyright © 1983 AMP (Japan) LTD. ALL RIGHTS RESERVED.		AMP AMP (JAPAN), LTD. Tokyo, Japan	
WIRE RANGE	INSULATION DIA	NAME 64POS. CAP HOUSING ASSY Y-040Y-070 SERIES HYBRID I/O CONN. 64極 キャップハウジングアッセンブリ			
0.40/0.070	0.40/0.070	シリース ハイブリッド I/O コネクタ			
MATERIAL	FINISH	GENERAL TOLERANCE			
PBT	SEE TABLE	0.05 ± 0.02			
BRASS	表参照	10.0 ± 0.25			
27.7	17/FEB/95	30.0 ± 0.3			
D. MATSUURA	DE D. MATSUURA	ANGLES ± 3°			
17/FEB/95	APR Y. MATSUURA	SCALE 2-1 REV. A SHEET 1 OF 1			
REVISION RECORD	OR CHK DATE	CUSTOMER DRAWING			

THIS INFORMATION IS CONFIDENTIAL AND IS DISCLOSED TO YOU ON THE CONDITION THAT YOU WILL NOT REPRODUCE OR DISSEMINATE IT IN ANY MANNER WITHOUT THE WRITTEN AUTHORIZATION FROM AMP (JAPAN) LTD. DIMENSIONS IN MILLIMETERS. DO NOT SCALE PRINT

Компания «Life Electronics» занимается поставками электронных компонентов импортного и отечественного производства от производителей и со складов крупных дистрибьюторов Европы, Америки и Азии.

С конца 2013 года компания активно расширяет линейку поставок компонентов по направлению коаксиальный кабель, кварцевые генераторы и конденсаторы (керамические, пленочные, электролитические), за счёт заключения дистрибьюторских договоров

Мы предлагаем:

- Конкурентоспособные цены и скидки постоянным клиентам.
- Специальные условия для постоянных клиентов.
- Подбор аналогов.
- Поставку компонентов в любых объемах, удовлетворяющих вашим потребностям.
- Приемлемые сроки поставки, возможна ускоренная поставка.
- Доставку товара в любую точку России и стран СНГ.
- Комплексную поставку.
- Работу по проектам и поставку образцов.
- Формирование склада под заказчика.
- Сертификаты соответствия на поставляемую продукцию (по желанию клиента).
- Тестирование поставляемой продукции.
- Поставку компонентов, требующих военную и космическую приемку.
- Входной контроль качества.
- Наличие сертификата ISO.

В составе нашей компании организован Конструкторский отдел, призванный помогать разработчикам, и инженерам.

Конструкторский отдел помогает осуществить:

- Регистрацию проекта у производителя компонентов.
- Техническую поддержку проекта.
- Защиту от снятия компонента с производства.
- Оценку стоимости проекта по компонентам.
- Изготовление тестовой платы монтаж и пусконаладочные работы.



Тел: +7 (812) 336 43 04 (многоканальный)

Email: org@lifeelectronics.ru