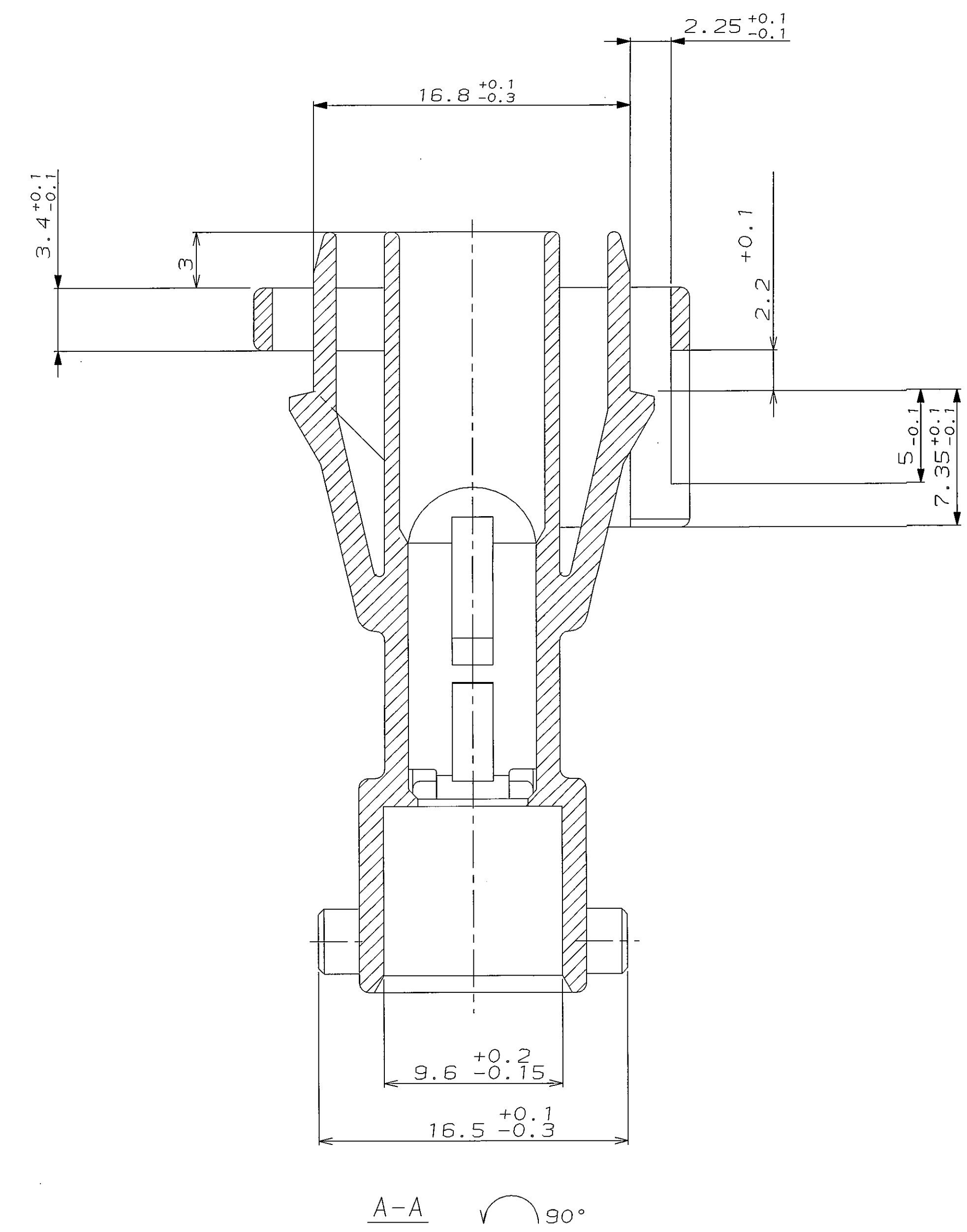
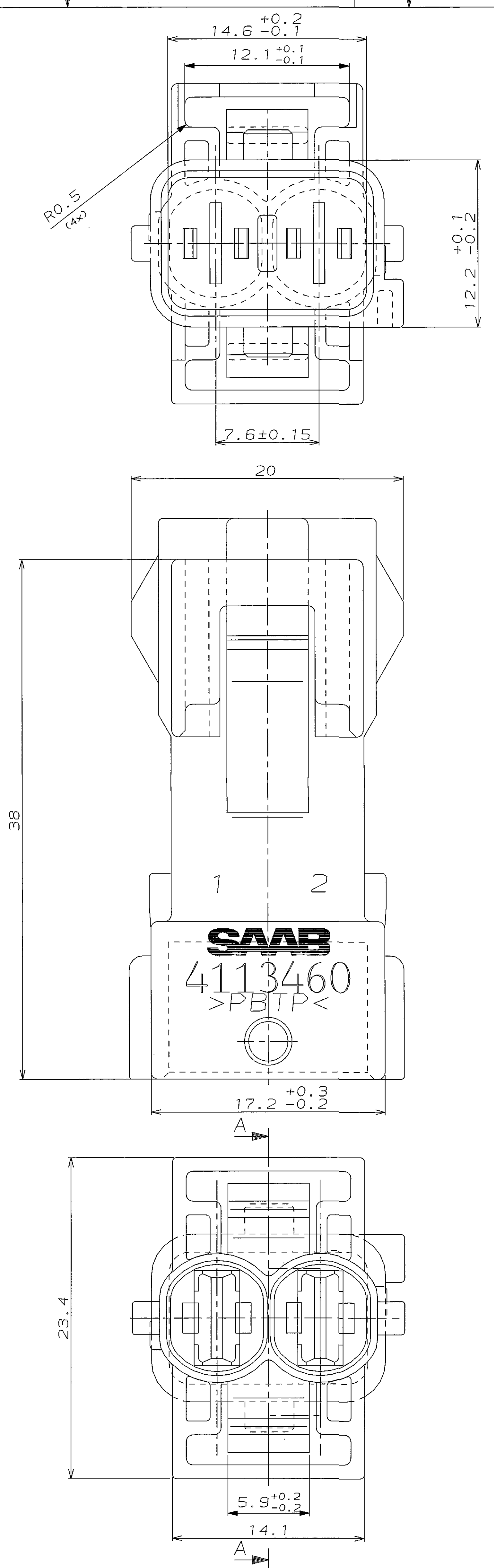


962375
 PASSEND ZU 963228, 963203
 VERWENDET FÜR
 CAD-ORIGINAL
 ZEICHNUNG NICHT ÄNDERN
 AMP-EN-556 REV 9-93

NICHT VERMASSTE KANTEN
 SIND NICHT MAßSTÄBLICH
 ÄNDERUNGEN DIE DEM TECH-
 NISCHEN FORTSCHRITT DIENEN,
 BEHALTEN WIR UNS VOR

REV.	ÄNDERUNG	DATUM	NAME
2	NEUES FORMAT (NAR DIN A4)	22.09.94	B. BUXBAUM
D	RADII ADDED. LOCKING ARM LENGTHENED	17.10.95	A. MACHILL



BESTELL-NR.				POS.		STÜCK		BENENNUNG EINZELTEIL		WERKSTOFF		OBERFLÄCHE FARBE		NICHT TOLERIERTE MASSE		FORMAT		ZEICHNUNGS-NR.	
								5.8x0.8 TAB HSG, 2 POS.		AMP		AMP DEUTSCHLAND GmbH D-63225 Langen		± 0.3		A1		962375	
GEZ. B. BUXBAUM				22.09.94		GEPR. A. Machill		30.11.94		MASSTAB 5 : 1		BLATT 1 VON 2		REV. D					

D
 C
 B
 A

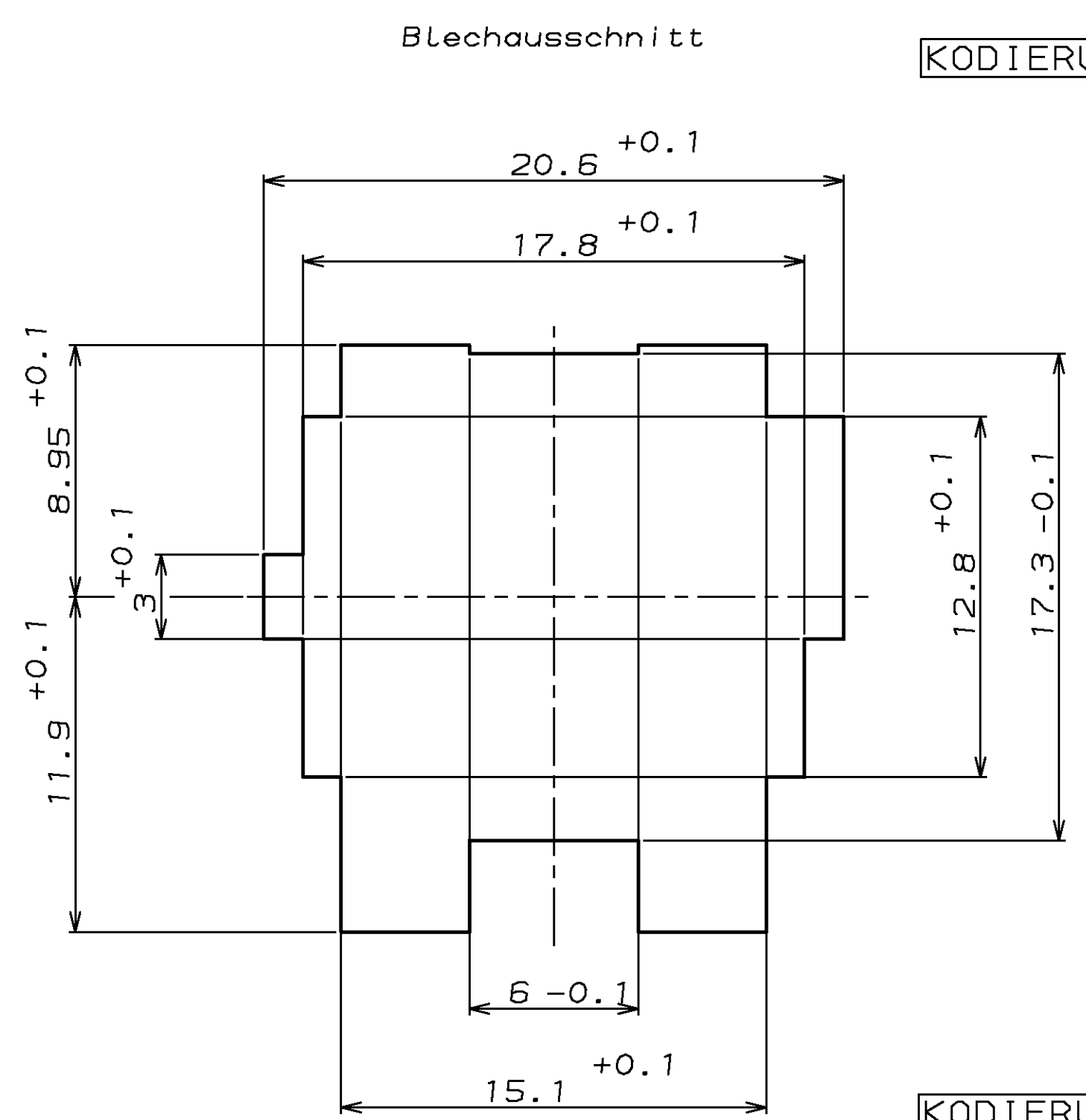
CAD-ORIGINAL
 ZEICHNUNG NICHT ÄNDERN
 VERWENDET FÜR
 PASSEND ZU
 MAR. NR.
 962375
 963203
 963228
 962375

8 7 6 5 4 3 2 1

NICHT VERMASSTE KANTEN
SIND NICHT MASSTÄBLICH

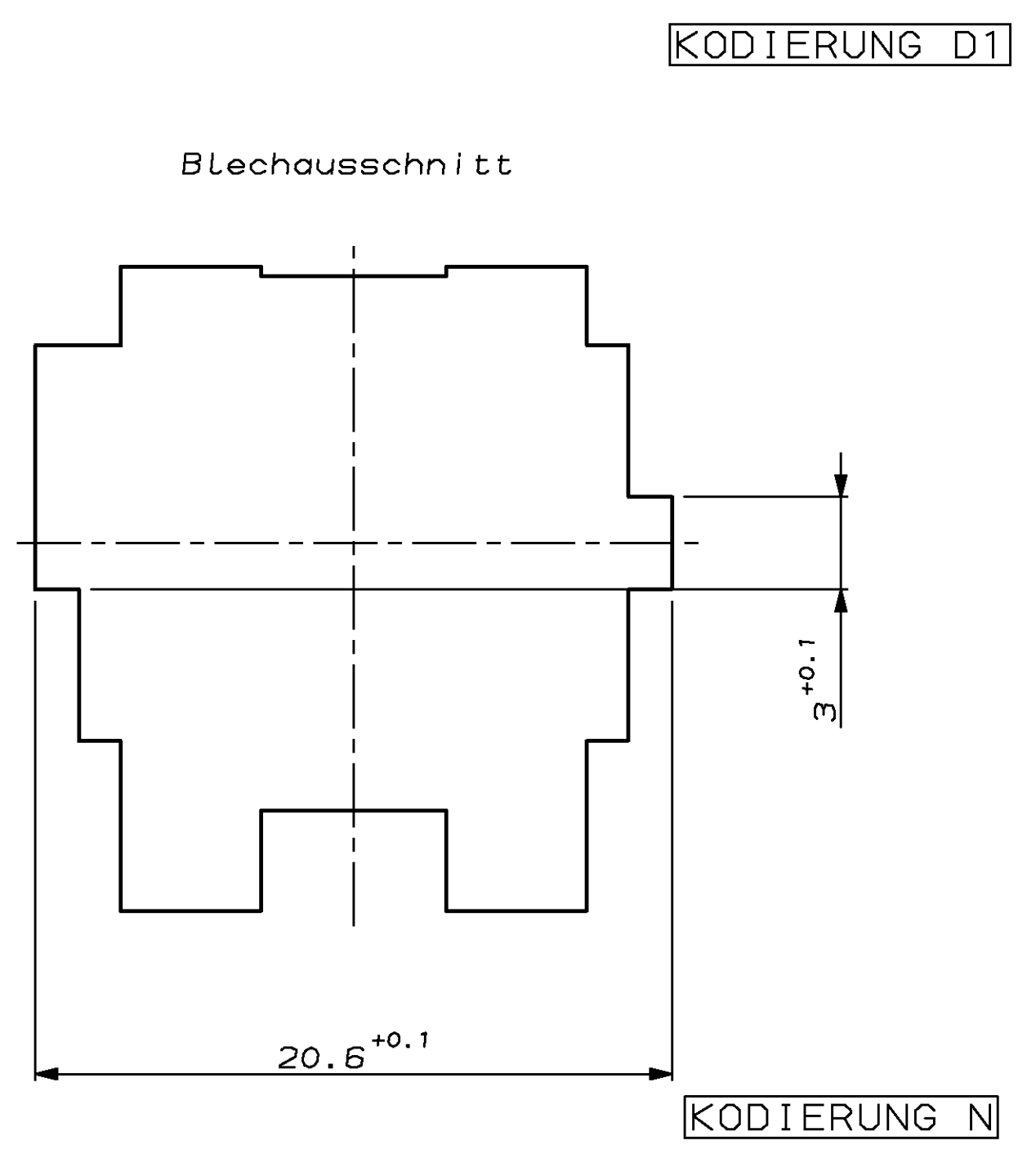
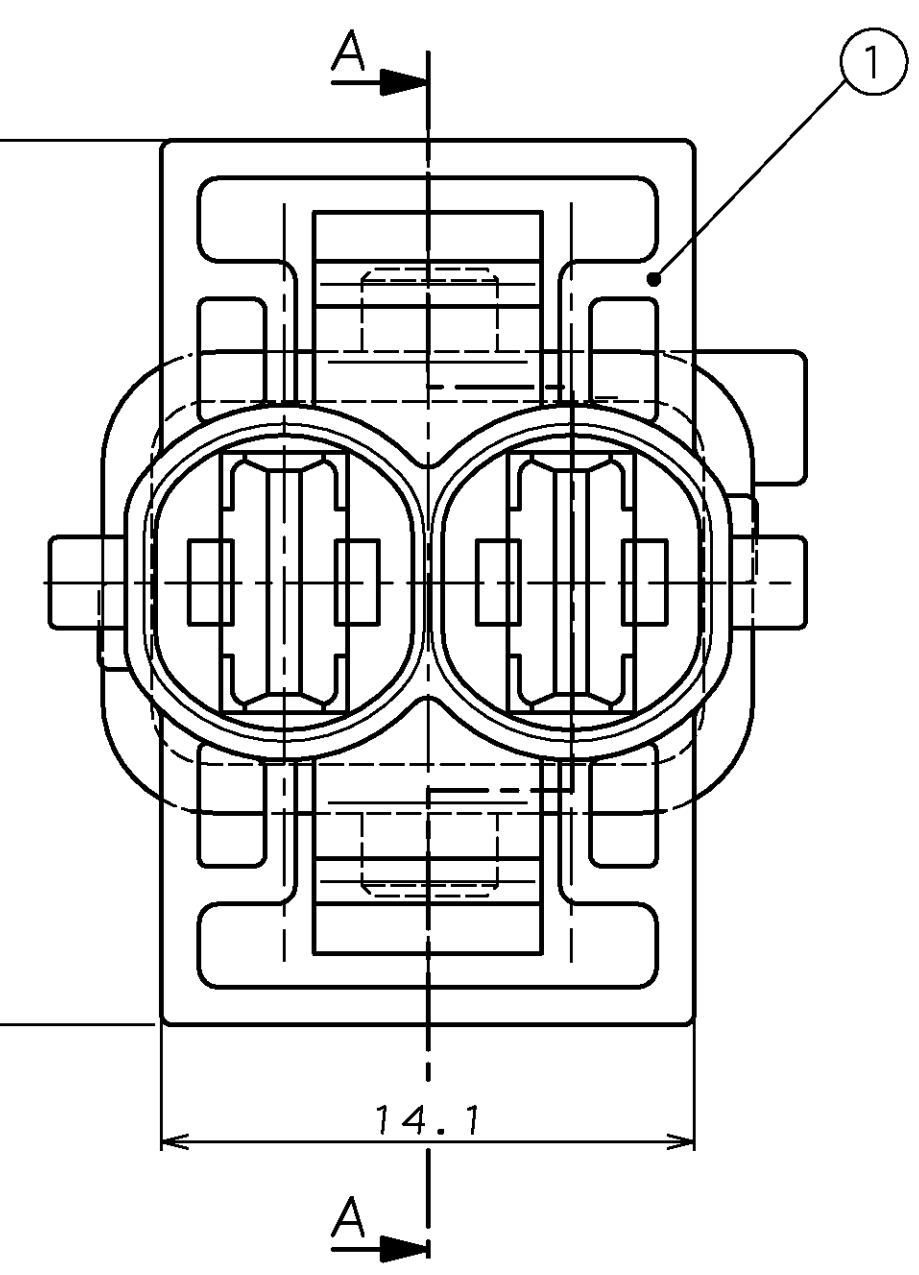
ÄNDERUNGEN DIE DEM TECH-
NISCHEN FORTSCHRITT DIENEN,
BEHALTEN WIR UNS VOR

ZEICHNUNG GESCHÜTZT DURCH © COPYRIGHT 1994 AMP DEUTSCHLAND GMBH ALLE RECHTE VORBEHALTEN	REV. 2 D	ÄNDERUNG NEUES FORMAT (NAR DIN A4) RADIÜ ADDED, LOCKING ARM STRENGTHENED	DATUM 22.09.94 17.10.95	NAME B. BUXBAUM A. MACHILL
--	----------------	--	-------------------------------	----------------------------------



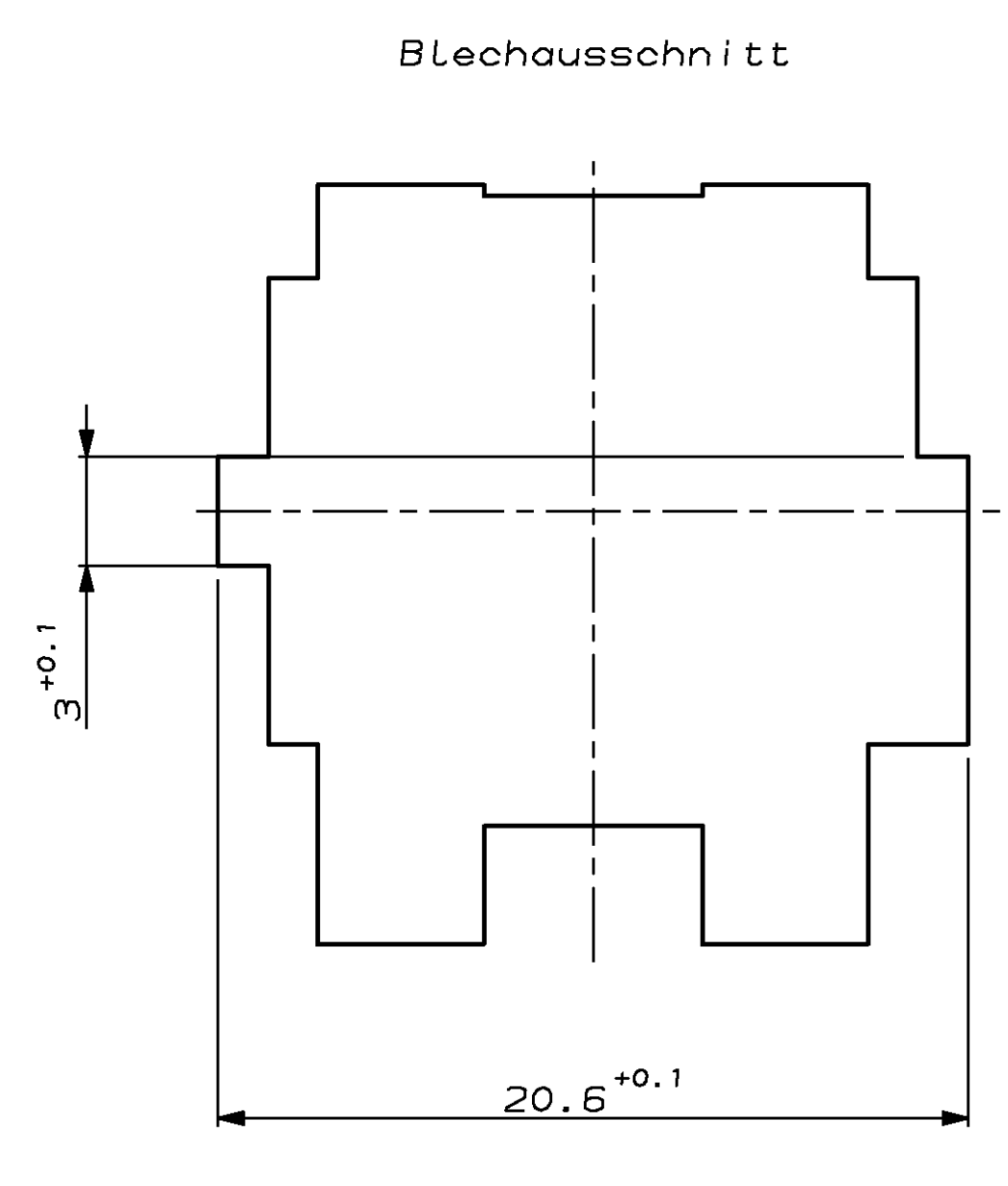
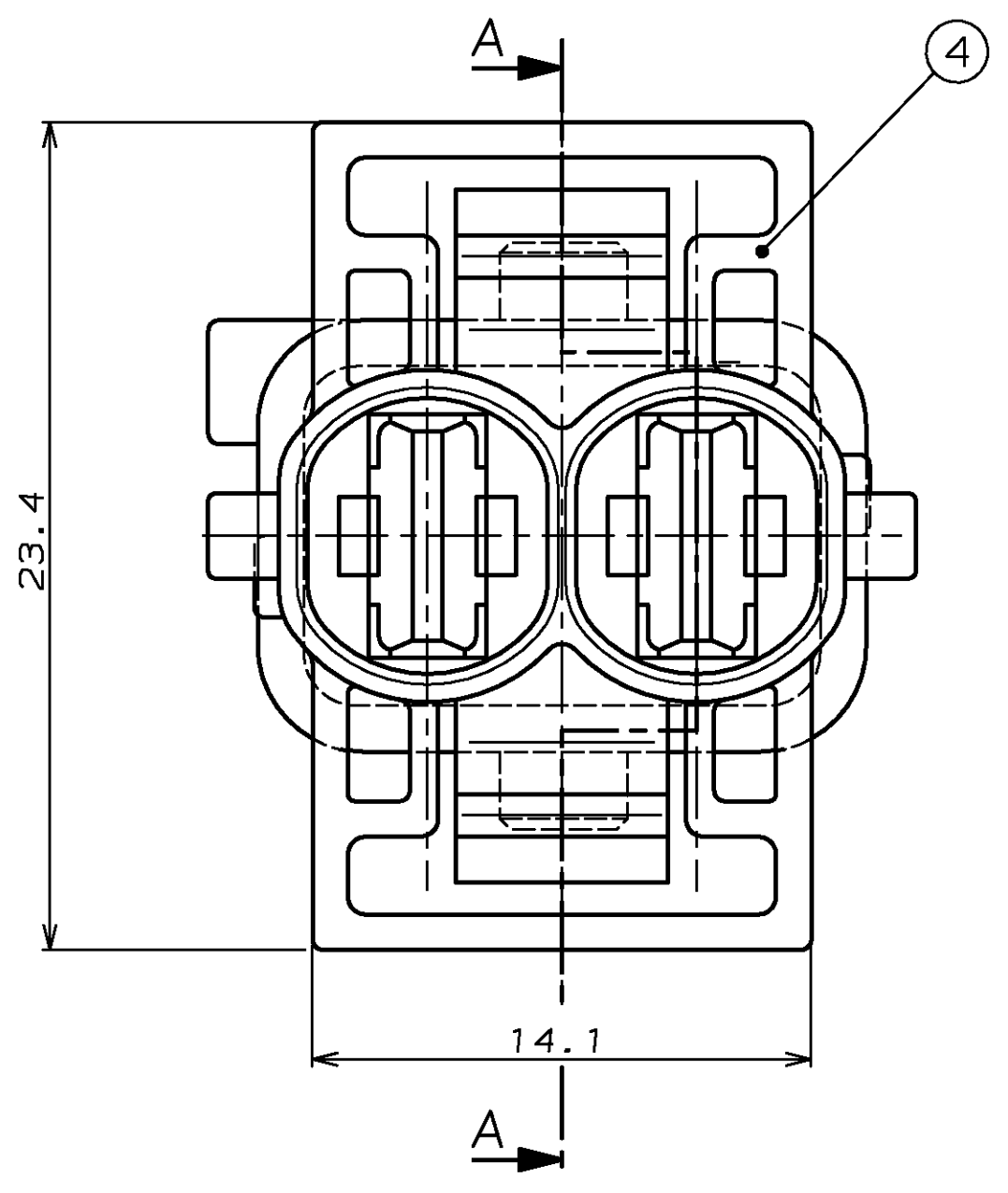
KODIERUNG A1

KODIERUNG B1

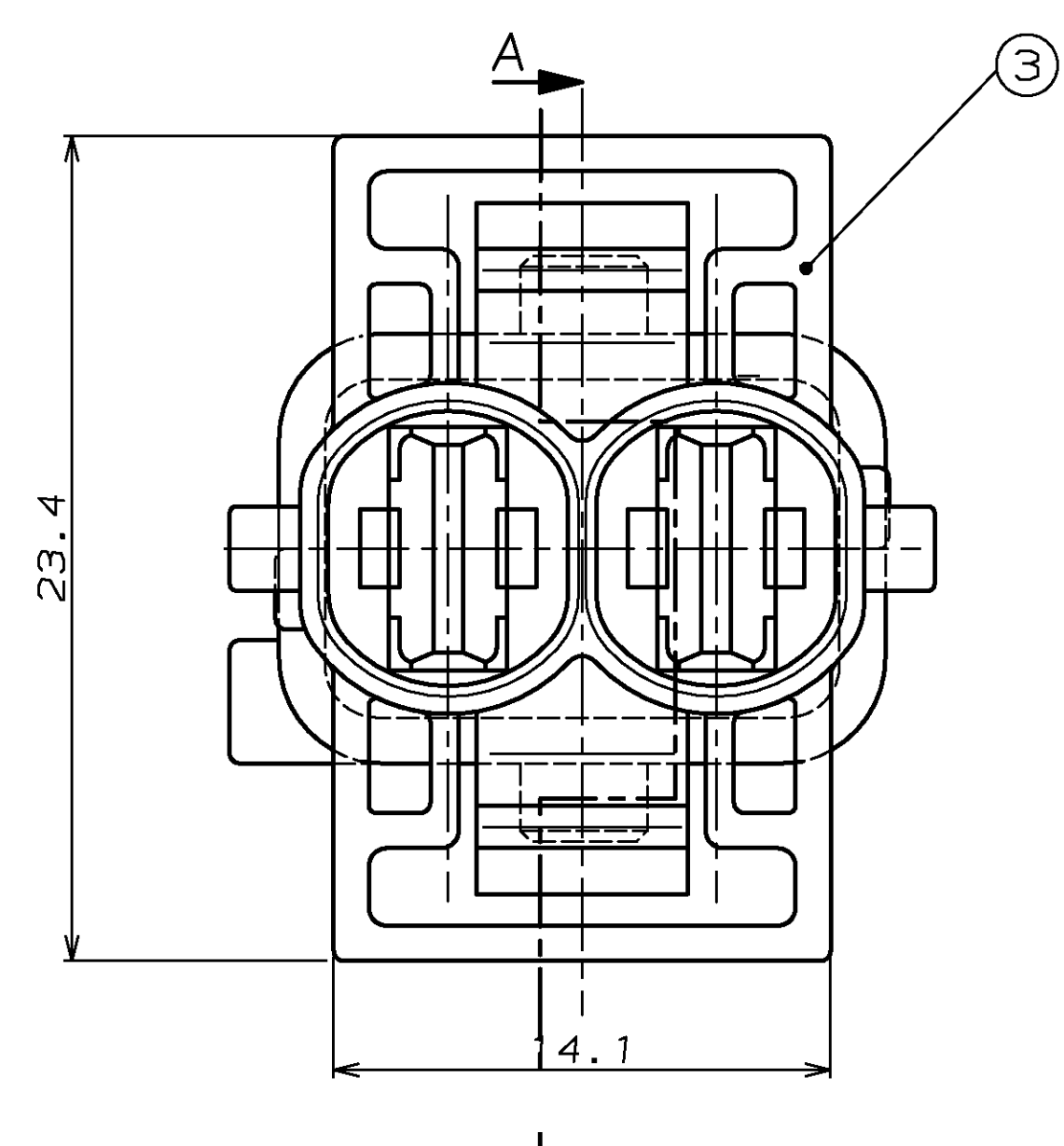
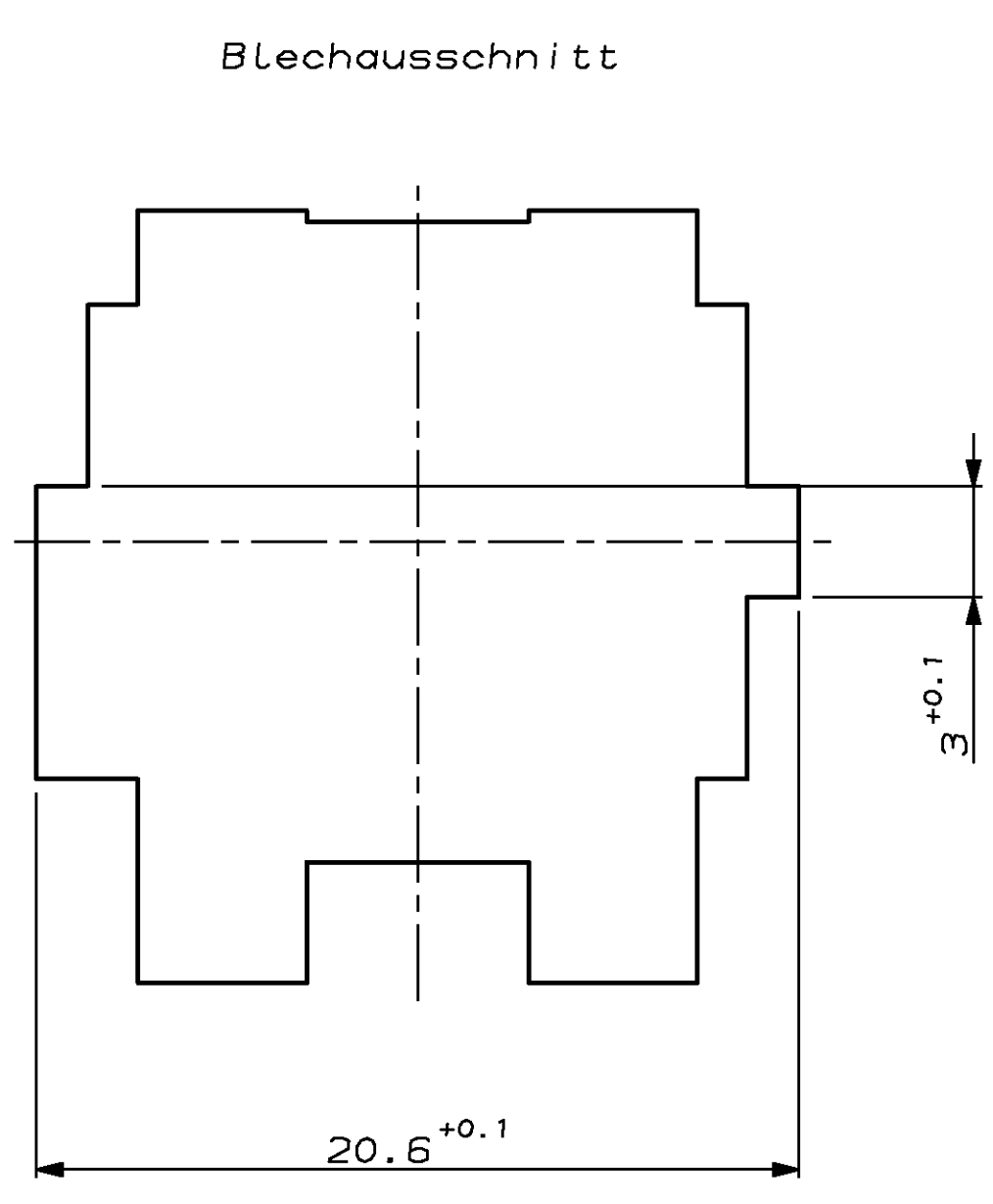
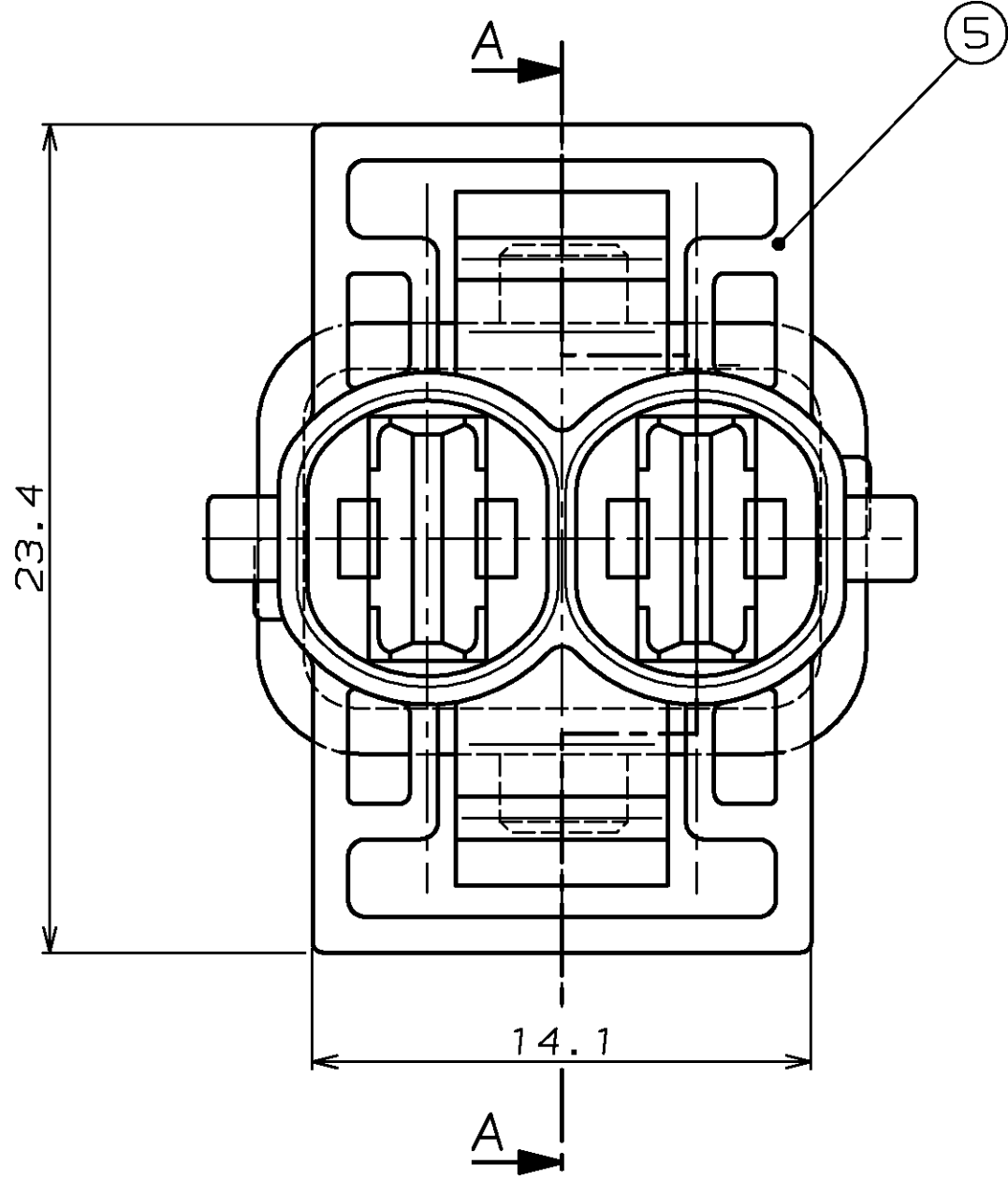
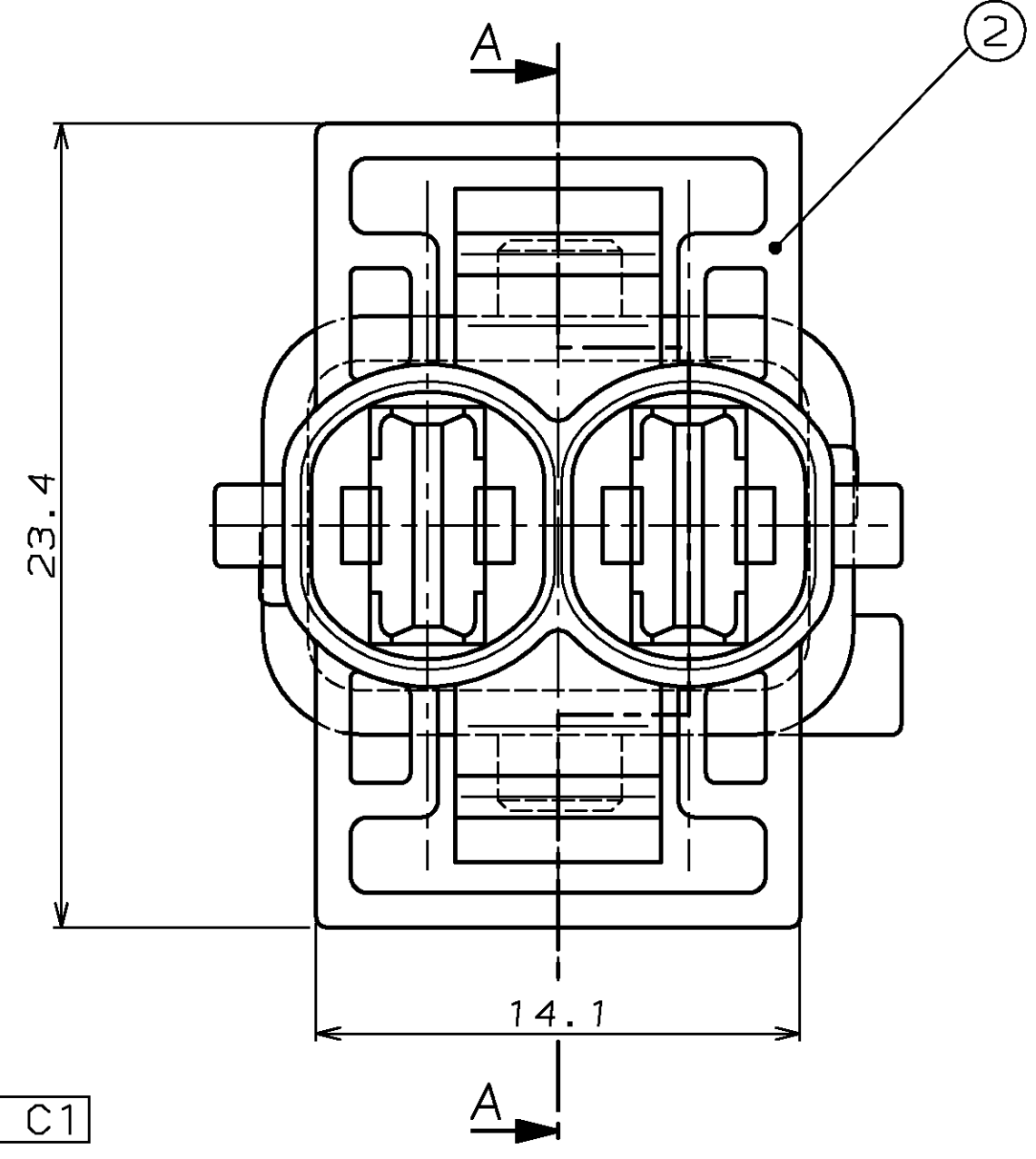


KODIERUNG D1

KODIERUNG N



KODIERUNG C1



5-962375-1							D	5	1	2 POS. 5.0MM TAB HSG	PBT GF30	WHITE	ZEICHNUNG GÜLTIG AB					
4-962375-1							D	4	1	2 POS. 5.0MM TAB HSG	PBT GF30	BROWN	AMP AMP DEUTSCHLAND GmbH D-63225 Langen					
3-962375-1							D	3	1	2 POS. 5.0MM TAB HSG	PBT GF30	BLUE	BENENNUNG					
2-962375-1							D	2	1	2 POS. 5.0MM TAB HSG	PBT GF30	GREY	5.8x0.8 TAB HSG, 2POS.					
1-962375-1							D	1	1	2 POS. 5.0MM TAB HSG	PBT GF30	BLACK	K					
BESTELL-NR.	REV.	POS.	STÖCK	BENENNUNG EINZELTEIL		WERKSTOFF	OBERFLÄCHE		NICHT TOLERIERTE MASSE	FORMAT	ZEICHNUNGS-NR.							
							FARBE		± 0.3	A1	962375							
B. BUXBAUM							22.09.94	GEPR.		A. MACHILL		30.11.94	MASSTAB	5 : 1	BLATT	2 VON 2	REV.	D

8 7 6 5 4 3 2 1

LOC
AI
DIS

AMP-EN-536 REV 9-93

Компания «Life Electronics» занимается поставками электронных компонентов импортного и отечественного производства от производителей и со складов крупных дистрибьюторов Европы, Америки и Азии.

С конца 2013 года компания активно расширяет линейку поставок компонентов по направлению коаксиальный кабель, кварцевые генераторы и конденсаторы (керамические, пленочные, электролитические), за счёт заключения дистрибьюторских договоров

Мы предлагаем:

- Конкурентоспособные цены и скидки постоянным клиентам.
- Специальные условия для постоянных клиентов.
- Подбор аналогов.
- Поставку компонентов в любых объемах, удовлетворяющих вашим потребностям.
- Приемлемые сроки поставки, возможна ускоренная поставка.
- Доставку товара в любую точку России и стран СНГ.
- Комплексную поставку.
- Работу по проектам и поставку образцов.
- Формирование склада под заказчика.
- Сертификаты соответствия на поставляемую продукцию (по желанию клиента).
- Тестирование поставляемой продукции.
- Поставку компонентов, требующих военную и космическую приемку.
- Входной контроль качества.
- Наличие сертификата ISO.

В составе нашей компании организован Конструкторский отдел, призванный помогать разработчикам, и инженерам.

Конструкторский отдел помогает осуществить:

- Регистрацию проекта у производителя компонентов.
- Техническую поддержку проекта.
- Защиту от снятия компонента с производства.
- Оценку стоимости проекта по компонентам.
- Изготовление тестовой платы монтаж и пусконаладочные работы.



Тел: +7 (812) 336 43 04 (многоканальный)

Email: org@lifeelectronics.ru