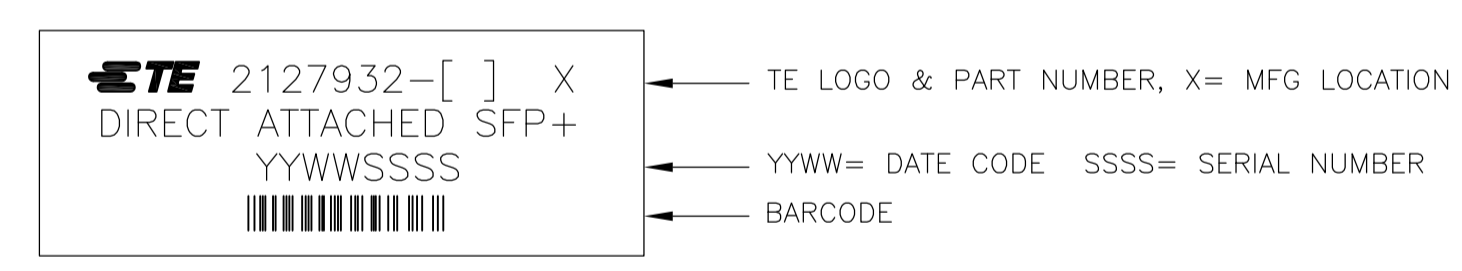
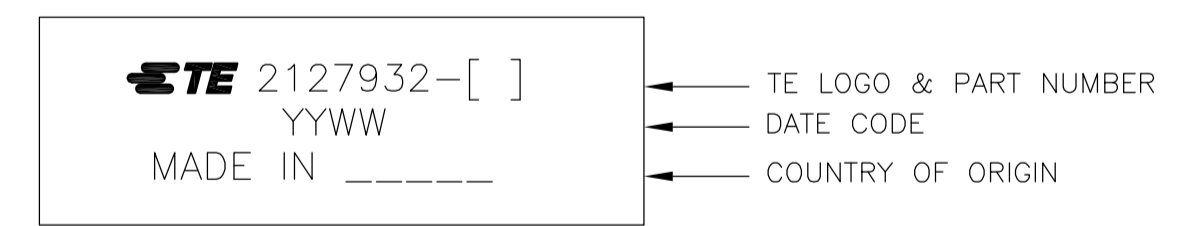


1. CHARACTERISTIC IMPEDANCE: 100±10 OHMS (MEASURED DIFFERENTIALLY).

△2 LABEL INFORMATION:



△3 LABEL INFORMATION:



4. SEE SHEET 2 FOR WIRING SCHEMATIC.

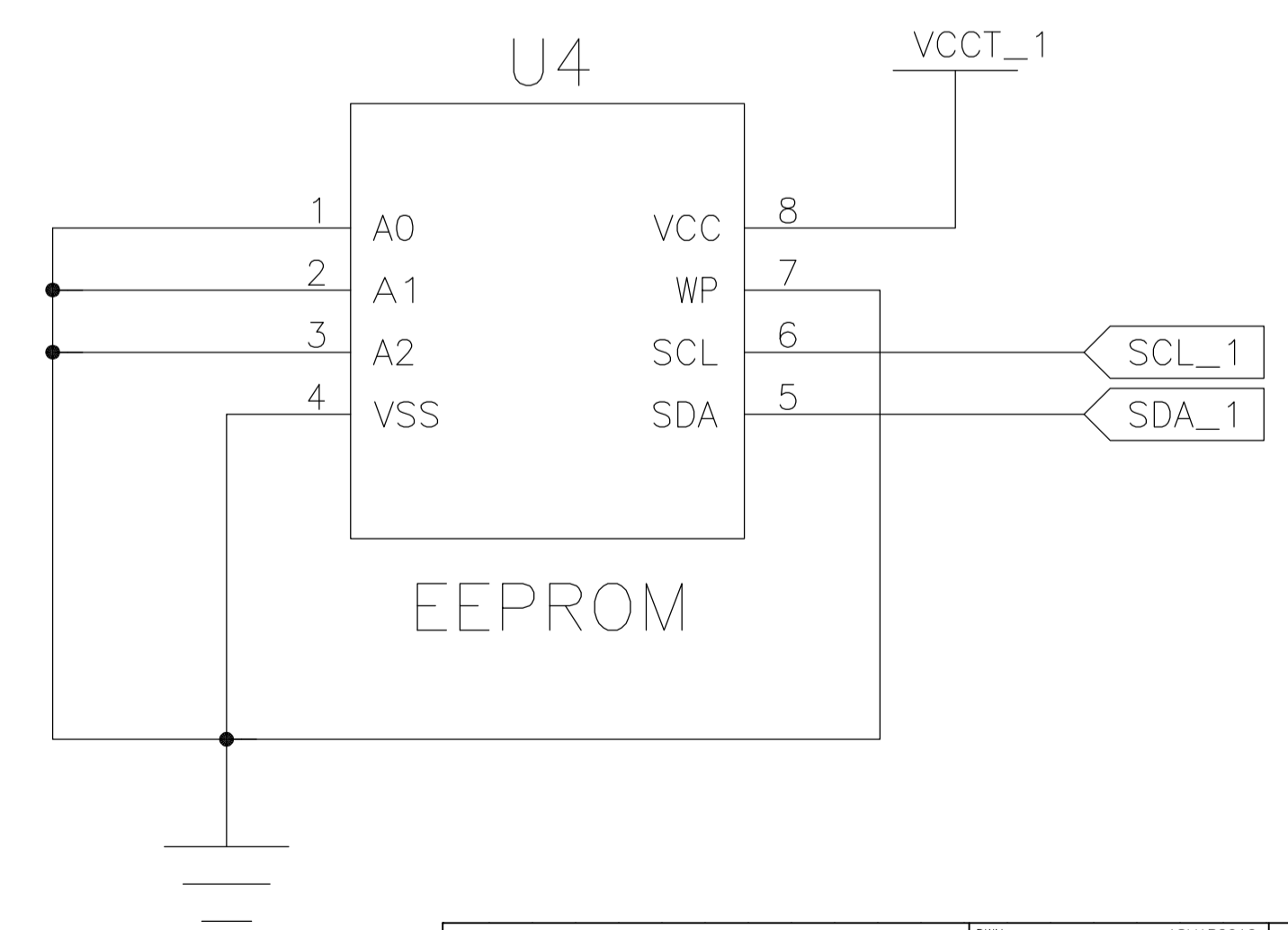
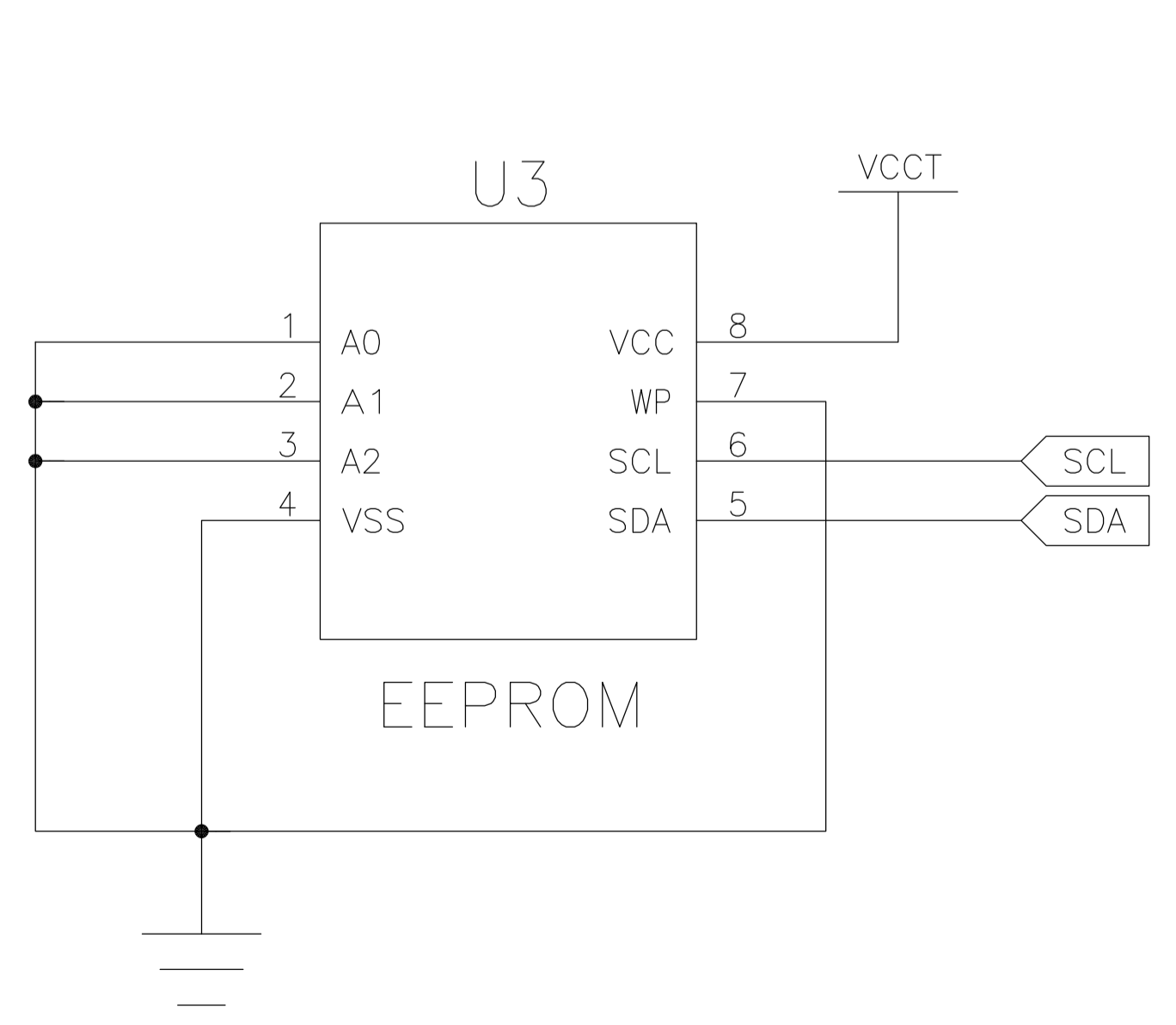
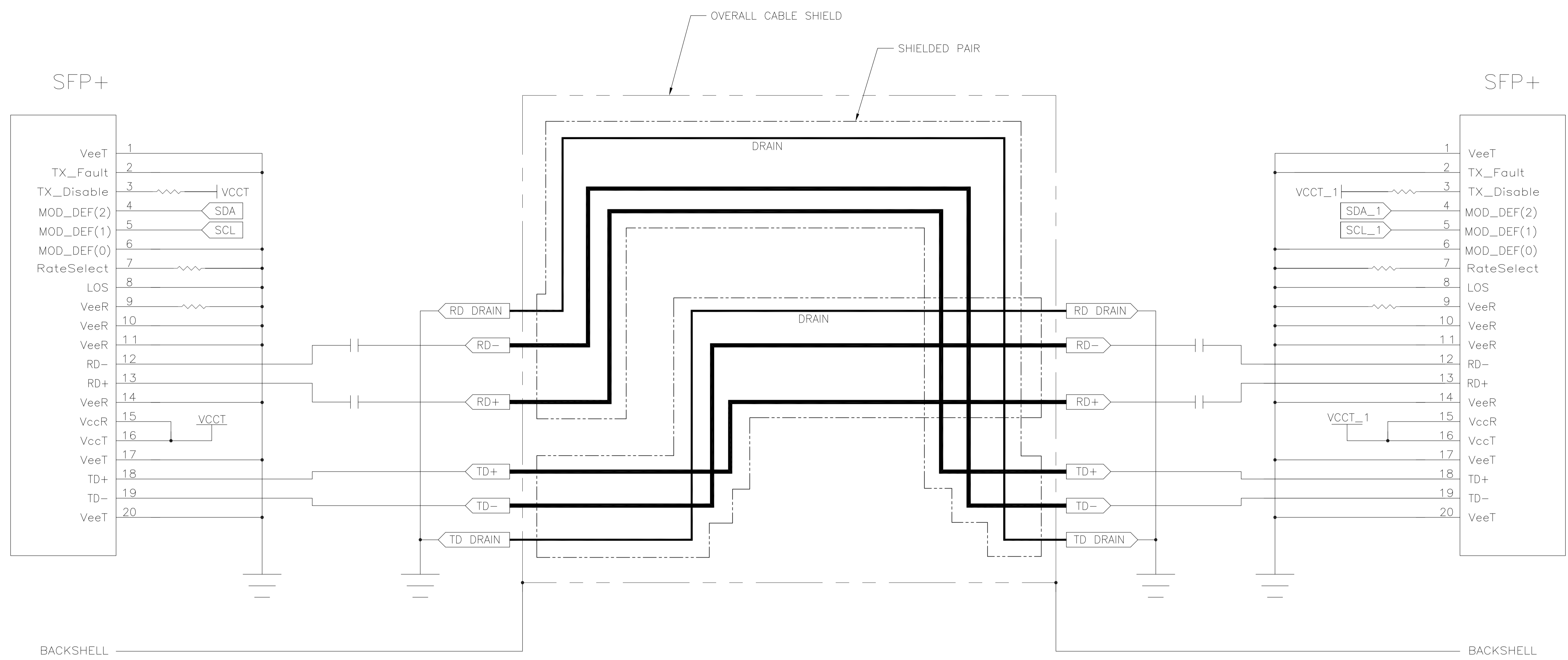
5. ROHS COMPLIANCE: PRODUCT AND PROCESSING MEETS REQUIREMENTS OF TE SPECIFICATION TEC-138-702.

| | | | |
|-----|-------------|--------|-----------|
| 5 | +0.1 -0 | METERS | 2127932-6 |
| 4 | +0.08 -0 | METERS | 2127932-5 |
| 3 | +0.08 -0 | METERS | 2127932-4 |
| 2 | +0.08 -0 | METERS | 2127932-3 |
| 1 | +0.05 -0 | METERS | 2127932-2 |
| 0.5 | +0.05 -0 | METERS | 2127932-1 |
| L | | | PART NO |

THIS DRAWING IS A CONTROLLED DOCUMENT.

| | | | | |
|------------------|--|------------------|----------------------------------|--------------|
| DIMENSIONS: | TOLERANCES UNLESS OTHERWISE SPECIFIED: | DIN | T. SMITH | 18MAR2010 |
| mm | 0 PLC ± - | CHK | C. ADAMS | 18MAR2010 |
| | 1 PLC ± - | APVD | C. ADAMS | 18MAR2010 |
| | 2 PLC ± - | NAME | CABLE ASSY, 28 AWG, SFP+ TO SFP+ | |
| | 3 PLC ± - | PRODUCT SPEC | - | |
| | 4 PLC ± - | APPLICATION SPEC | - | |
| | ANGLES ± - | SIZE | CAGE CODE | DRAWING NO |
| MATERIAL | FINISH | WEIGHT | A1 00779 | 2127932 |
| CUSTOMER DRAWING | | SCALE | 1:1 | SHEET 1 OF 2 |

RESTRICTED TO: -



| | | | | | |
|--|---|-------------------------|--|----------------------------------|--|
| THIS DRAWING IS A CONTROLLED DOCUMENT. | | DIN T. SMITH 18MAR2010 | | TE Connectivity | |
| DIMENSIONS: mm | | CHK C. ADAMS 18MAR2010 | | | |
| TOLERANCES UNLESS OTHERWISE SPECIFIED: | | APVD C. ADAMS 18MAR2010 | | NAME | |
| 0. PLC | ± | PRODUCT SPEC | | CABLE ASSY, 28 AWG, SFP+ TO SFP+ | |
| 1. PLC | ± | APPLICATION SPEC | | SIZE | |
| 2. PLC | ± | WEIGHT | | CAGE CODE | |
| 3. PLC | ± | A1 | | DRAWING NO | |
| 4. PLC | ± | A100779 | | 2127932 | |
| ANGLES | ± | CUSTOMER DRAWING | | SCALE 1:1 | |
| | | SHEET 2 OF 2 | | REV B | |

Компания «Life Electronics» занимается поставками электронных компонентов импортного и отечественного производства от производителей и со складов крупных дистрибьюторов Европы, Америки и Азии.

С конца 2013 года компания активно расширяет линейку поставок компонентов по направлению коаксиальный кабель, кварцевые генераторы и конденсаторы (керамические, пленочные, электролитические), за счёт заключения дистрибьюторских договоров

Мы предлагаем:

- Конкурентоспособные цены и скидки постоянным клиентам.
- Специальные условия для постоянных клиентов.
- Подбор аналогов.
- Поставку компонентов в любых объемах, удовлетворяющих вашим потребностям.
- Приемлемые сроки поставки, возможна ускоренная поставка.
- Доставку товара в любую точку России и стран СНГ.
- Комплексную поставку.
- Работу по проектам и поставку образцов.
- Формирование склада под заказчика.
- Сертификаты соответствия на поставляемую продукцию (по желанию клиента).
- Тестирование поставляемой продукции.
- Поставку компонентов, требующих военную и космическую приемку.
- Входной контроль качества.
- Наличие сертификата ISO.

В составе нашей компании организован Конструкторский отдел, призванный помогать разработчикам, и инженерам.

Конструкторский отдел помогает осуществить:

- Регистрацию проекта у производителя компонентов.
- Техническую поддержку проекта.
- Защиту от снятия компонента с производства.
- Оценку стоимости проекта по компонентам.
- Изготовление тестовой платы монтаж и пусконаладочные работы.



Тел: +7 (812) 336 43 04 (многоканальный)

Email: org@lifeelectronics.ru