

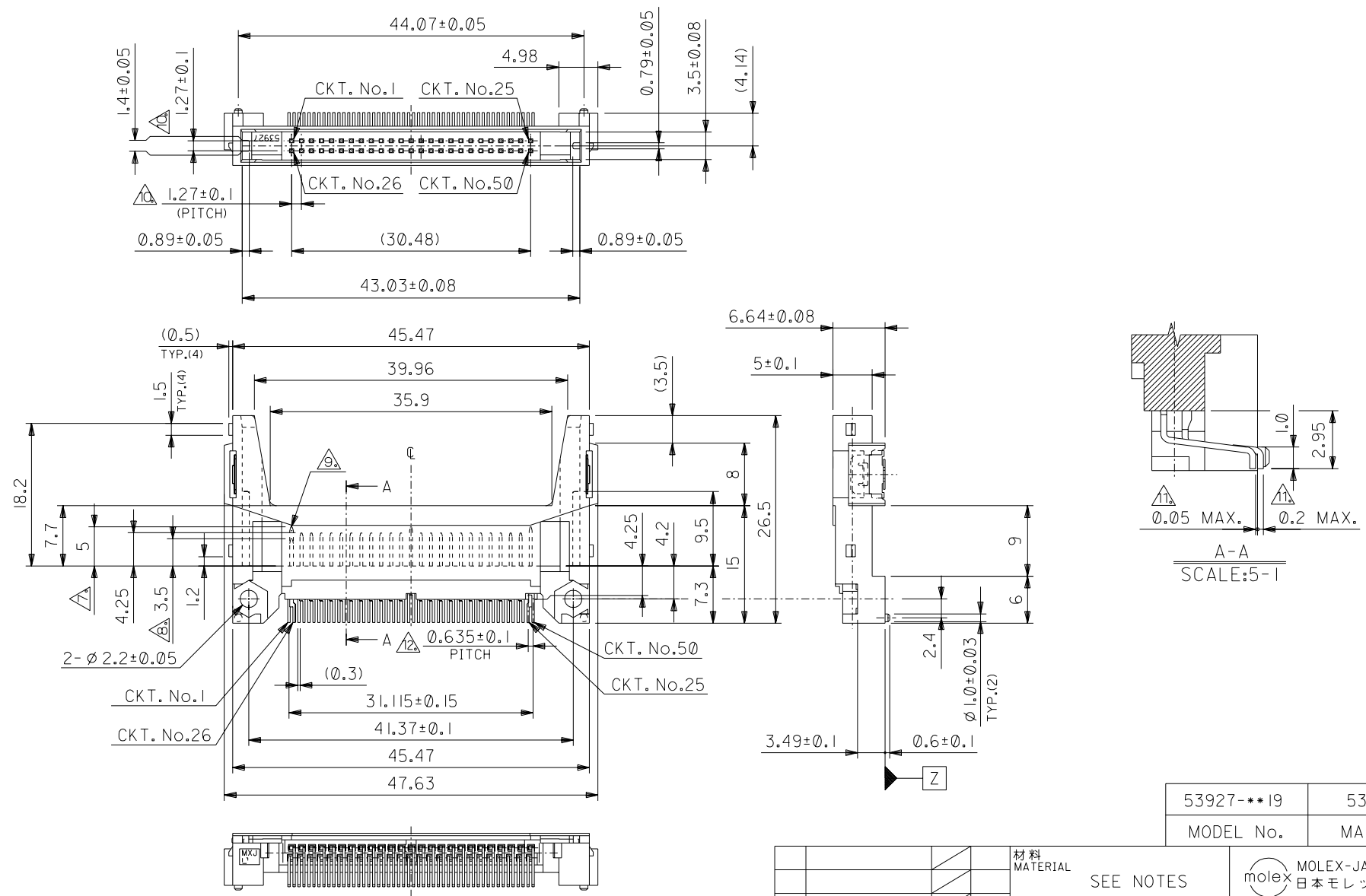
DWG. NO.  
SD-53927-001

E

D

DIMENSIONS IN METRIC DO NOT SCALE DRAWING

A



53927-**19	53927-5019
MODEL No.	MATERIAL No.

材料 MATERIAL		SEE NOTES	molex MOLEX-JAPAN CO.,LTD. 日本モレックス株式会社	
仕上げ FINISH		SEE NOTES	REVISE ONLY ON CAD SYSTEM	
適用電線範囲 WIRE RANGE		— # —	TITLE 名称 CFA CARD CONN. 50P HEADER ASS'Y (REVERSE TYPE) -LEAD FREE-	
被覆外径 INS. RANGE		— # —	DWG. NO. SHEET 1 OF 2 REV	
DRAWN BY '04/05/17 T.UENO		CHK'D BY '04/05/17 M.SASAO	SD-53927-001 0	
APP'D. BY '04/05/17 M.SASAO		尺 度 SCALE 2 - 1		
角度 ANGLE	$\pm 3^\circ$	記号 LTR	新規格作成 RELEASED (J2004-4268)	DR. CHK. DATE
30以上 OVER	$\pm 0.3$	0		T.U. M.S. '04/05/17
10以上 OVER 30未滿 UNDER	$\pm 0.25$			
未滿 UNDER	$\pm 0.2$			
一般公差 GENERAL TOLERANCES				

DWG. NO. SD-53927-001

DIMENSIONS IN METRIC DO NOT SCALE DRAWING

注)  
 NOTES 1. 材質  
 MATERIAL  
 ハウジング：ガラス入りLCP UL94V-0  
 HOUSING: LCP G.F. UL94V-0  
 ピン：リン青銅  
 PIN: PHOSPHOR BRONZE  
 ネール：リン青銅  
 NAIL: PHOSPHOR BRONZE

2. メッキ仕様  
 PLATING  
 PIN 接点部：パラジウムニッケル下地、金メッキ  
 CONTACT AREA: Au OVER Pd-Ni  
 半田付け部：錫メッキ  
 SOLDER TAIL AREA: TIN  
 下地メッキ：ニッケルメッキ  
 UNDERPLATING: NICKEL OVER ALL

NAIL 錫メッキ  
 TIN  
 下地メッキ：ニッケルメッキ  
 UNDERPLATING: NICKEL OVER ALL

3. 推奨基板厚：t0.8 MIN.  
 RECOMMENDED P.C.B. THICKNESS: t0.8 MIN.

4. 適合カード厚  
 RECOMMENDED CARD THICKNESS  
 接続部：3.3±0.1  
 CONNECTING AREA: 3.3±0.1

5. 適合カード幅：42.8±0.1  
 RECOMMENDED CARD WIDTH: 42.8±0.1

6. ハウジング色：白  
 HOUSING COLOR: WHITE

△7 寸法適用極：1,13,38,50  
 THIS DIMENSION APPLIES TO CIRCUIT NUMBERS  
 1,13,38 AND 50.

△8 寸法適用極：25,26  
 THIS DIMENSION APPLIES TO CIRCUIT NUMBERS 25 AND 26.

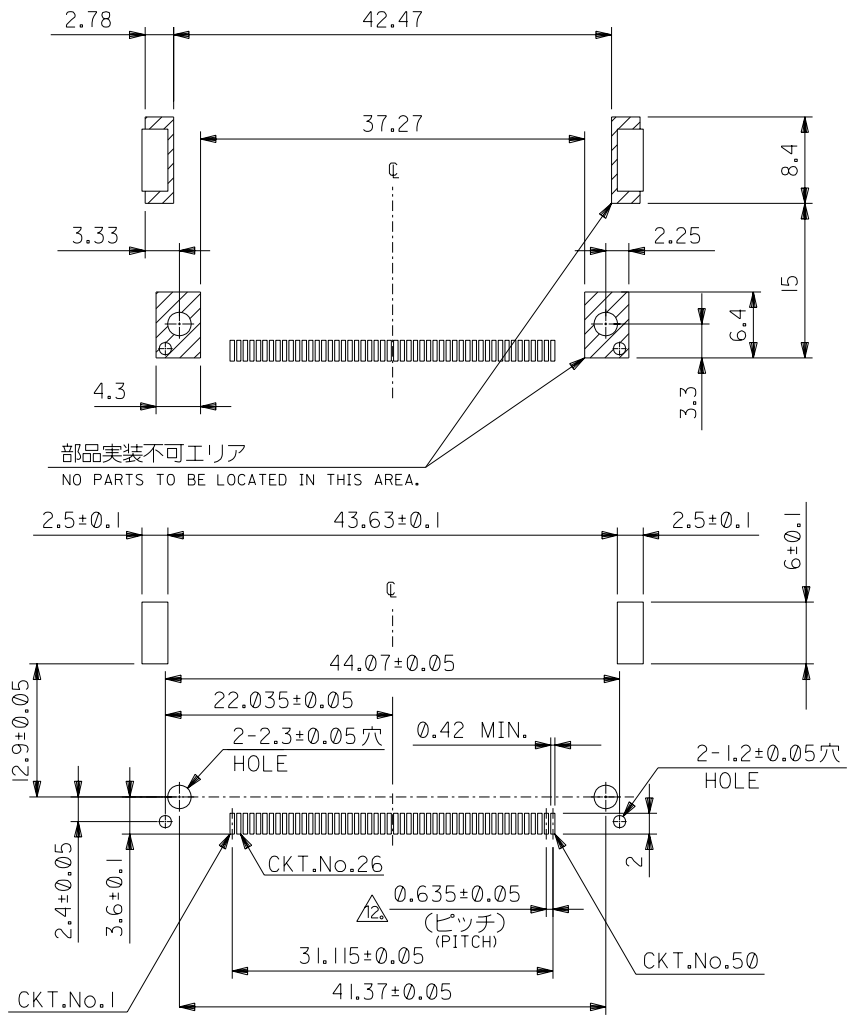
△9 ピンの倒れは、ピン根元を基準に全方向へ0.1 MAX.とする。  
 PIN TIP LEAN TOWARD ANY DIRECTION NOT TO EXCEED 0.1  
 WHEN MEASURED FROM PIN BASE.

△10 ピン根元に適用する。  
 THIS DIMENSION TO BE MEASURED AT PIN BASE.

△11 ソルダータールは、Z面を基準とし上へ0.05下へ0.2の範囲にあり、  
 且つソルダータールの平坦度は、0.15 MAX.とし、テール先端にて測定する。  
 SOLDER TAILS TO BE WITHIN 0.05 UPWARD AND 0.2 DOWNWARD FROM Z-DATUM PLACE, AND COPLANARITY OF  
 SOLDER TAILS TO BE WITHIN 0.15.  
 MEASUREMENT POINT IS SOLDER TAILS TIP.

△12 公差非累積  
 NON-CUMULATIVE

13. 本製品は 53927- \*\* 10 の鉛フリー一品である。  
 THIS PRODUCT IS LEAD FREE OF 53927- \*\* 10.



基板推奨寸法  
 RECOMMENDED P.C.B. LAYOUT

		↑		材料 MATERIAL		— # —		molex MOLEX-JAPAN CO.,LTD. 日本モレックス株式会社	
				仕上げ FINISH		— # —		REVISE ONLY ON CAD SYSTEM	
				適用電線範囲 WIRE RANGE		— # —		TITLE 名称 CFA CARD CONN. 50P HEADER ASS'Y (REVERSE TYPE) -LEAD FREE-	
				被覆外径 INS. RANGE		— # —		DWG. NO. SHEET 2 OF 2 REV	
				DRAWN BY 04/05/17 T.UJENO		CHK'D BY 04/05/17 M.SASAO		SD-53927-001 0	
				APP'D BY 04/05/17 M.SASAO		尺度 SCALE 2 - 1			
角度 ANGLE	±3°	記号 LTR	変更内容 REVISION RECORD	DR. CHK.	日付 DATE				
30以上 OVER	+0.3	0	SEE SHEET 1 OF 2	T.U.	04/05/17				
10以上 OVER 30 UNDER	+0.25			M.S.					
10 UNDER	+0.2								
一般公差 GENERAL TOLERANCES									

Компания «Life Electronics» занимается поставками электронных компонентов импортного и отечественного производства от производителей и со складов крупных дистрибьюторов Европы, Америки и Азии.

С конца 2013 года компания активно расширяет линейку поставок компонентов по направлению коаксиальный кабель, кварцевые генераторы и конденсаторы (керамические, пленочные, электролитические), за счёт заключения дистрибьюторских договоров

Мы предлагаем:

- Конкурентоспособные цены и скидки постоянным клиентам.
- Специальные условия для постоянных клиентов.
- Подбор аналогов.
- Поставку компонентов в любых объемах, удовлетворяющих вашим потребностям.
- Приемлемые сроки поставки, возможна ускоренная поставка.
- Доставку товара в любую точку России и стран СНГ.
- Комплексную поставку.
- Работу по проектам и поставку образцов.
- Формирование склада под заказчика.
- Сертификаты соответствия на поставляемую продукцию (по желанию клиента).
- Тестирование поставляемой продукции.
- Поставку компонентов, требующих военную и космическую приемку.
- Входной контроль качества.
- Наличие сертификата ISO.

В составе нашей компании организован Конструкторский отдел, призванный помогать разработчикам, и инженерам.

Конструкторский отдел помогает осуществить:

- Регистрацию проекта у производителя компонентов.
- Техническую поддержку проекта.
- Защиту от снятия компонента с производства.
- Оценку стоимости проекта по компонентам.
- Изготовление тестовой платы монтаж и пусконаладочные работы.



Тел: +7 (812) 336 43 04 (многоканальный)

Email: [org@lifeelectronics.ru](mailto:org@lifeelectronics.ru)