



PART NO. : TG49-1505NXRL

FOUR-PORT T1/E1 ISOLATION MODULE
RoHS COMPLIANT

COMPATIBLE TO LEAD-FREE SOLDERING PROCESS
CONDITION PER IPC/JEDEC J-STD-020C
UL/EN60950 AND DEMKO RECOGNIZED
EXTENDED OPERATING TEMPERATURE -40/+85°C

ELECTRICAL SPECIFICATIONS @25° C

URNS RATIO

P1-3:P40-39,P6-8:P35-34, 1CT:2 ±2%
P11-13:P30-29,P16-18:P25-24
P4-5:38-36,P9-10:P33-31, 1:2CT ±2%
P14-15:P28-26,P19-20:P23-21

ACL

P1-3,P4-5,P6-8,P9-10, 1.5mH typ
P11-13,P14-15,P16-18,P19-20

DCR

P1-3,P4-5,P6-8,P9-10, 0.8Ω max
P11-13,P14-15,P16-18,P19-20

LL

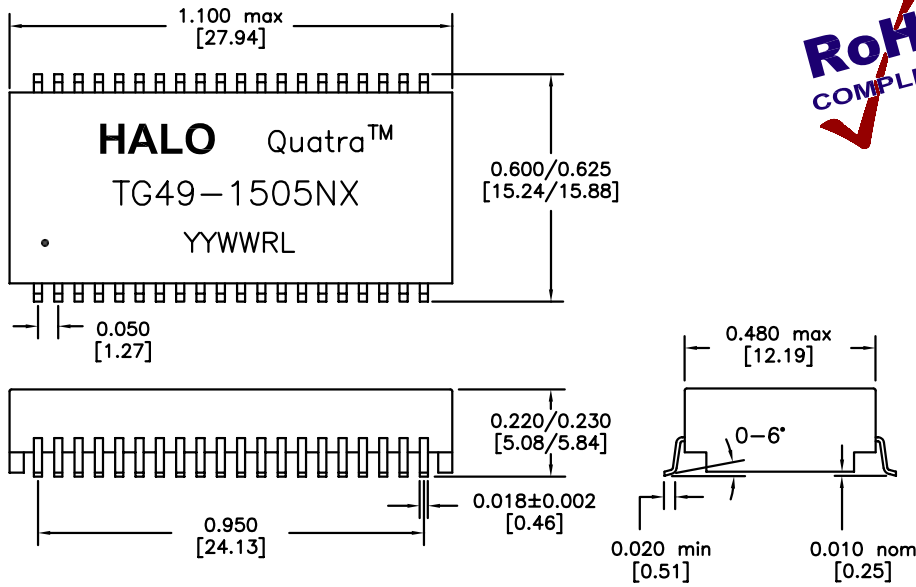
P1-3,P4-5,P6-8,P9-10, 0.5μH max
P11-13,P14-15,P16-18,P19-20

Cw/w

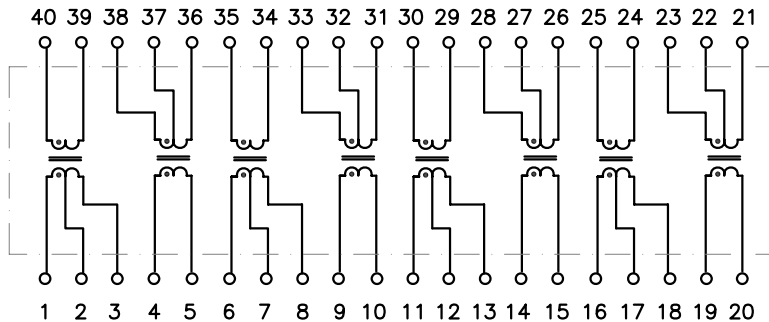
35pF max
CROSSTALK 0.5-5MHz -60dB typ

ISOLATION

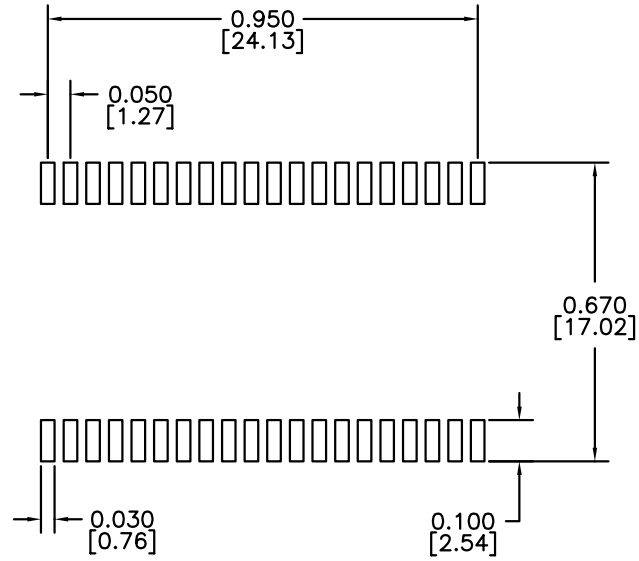
1,500Vrms



DIMENSIONS: Inch [mm]
CO-PLANARITY: 0.004 [0.10]
TOLERANCES: ±0.005 INCH IF NOT SPECIFIED



| | | | | | | | | |
|--|----------|------------------|------|------------|--------------|----------|---------|---------------|
| HALO/PBL | TITLE | ISOLATION MODULE | | SIGNATURES | DATE | REV. | DESC. | DATE |
| | FOR | T1/E1 | | DRAWN | LI ZHI ZHONG | 11/29/05 | A | FIRST ISSUE |
| | PART NO. | TG49-1505NXRL | | CHECKED | LEI KEONG | 3/23/11 | B | PROD. RELEASE |
| | SCALE | NONE | PAGE | 1 OF 2 | APPROVED | PETER LU | 3/23/11 | |
| CALIFORNIA, USA KOWLOON, HONG KONG SINGAPORE | | | | FILE | TG49NXRL.DWG | | | |



RECOMMENDED SOLDER PAD DIMENSIONS
 DIMENSIONS: Inch [mm]

| | | | | | | | | |
|--|------------------------|-------------------|--------------------|--|-------------------|------|---------------|----------|
| HALO/PBL | TITLE ISOLATION MODULE | | SIGNATURES | | DATE | REV. | DESC. | DATE |
| | FOR T1/E1 | | DRAWN LI ZHI ZHONG | | 11/29/05 | A | FIRST ISSUE | 11/29/05 |
| | PART NO. TG49-1505NXRL | | CHECKED LEI KEONG | | 3/23/11 | B | PROD. RELEASE | 3/23/11 |
| | SCALE NONE | | PAGE 2 OF 2 | | APPROVED PETER LU | | 3/23/11 | |
| CALIFORNIA, USA KOWLOON, HONG KONG SINGAPORE | | FILE TG49NXRL.DWG | | | | | | |

Компания «Life Electronics» занимается поставками электронных компонентов импортного и отечественного производства от производителей и со складов крупных дистрибьюторов Европы, Америки и Азии.

С конца 2013 года компания активно расширяет линейку поставок компонентов по направлению коаксиальный кабель, кварцевые генераторы и конденсаторы (керамические, пленочные, электролитические), за счёт заключения дистрибьюторских договоров

Мы предлагаем:

- Конкурентоспособные цены и скидки постоянным клиентам.
- Специальные условия для постоянных клиентов.
- Подбор аналогов.
- Поставку компонентов в любых объемах, удовлетворяющих вашим потребностям.
- Приемлемые сроки поставки, возможна ускоренная поставка.
- Доставку товара в любую точку России и стран СНГ.
- Комплексную поставку.
- Работу по проектам и поставку образцов.
- Формирование склада под заказчика.
- Сертификаты соответствия на поставляемую продукцию (по желанию клиента).
- Тестирование поставляемой продукции.
- Поставку компонентов, требующих военную и космическую приемку.
- Входной контроль качества.
- Наличие сертификата ISO.

В составе нашей компании организован Конструкторский отдел, призванный помогать разработчикам, и инженерам.

Конструкторский отдел помогает осуществить:

- Регистрацию проекта у производителя компонентов.
- Техническую поддержку проекта.
- Защиту от снятия компонента с производства.
- Оценку стоимости проекта по компонентам.
- Изготовление тестовой платы монтаж и пусконаладочные работы.



Тел: +7 (812) 336 43 04 (многоканальный)

Email: org@lifeelectronics.ru