

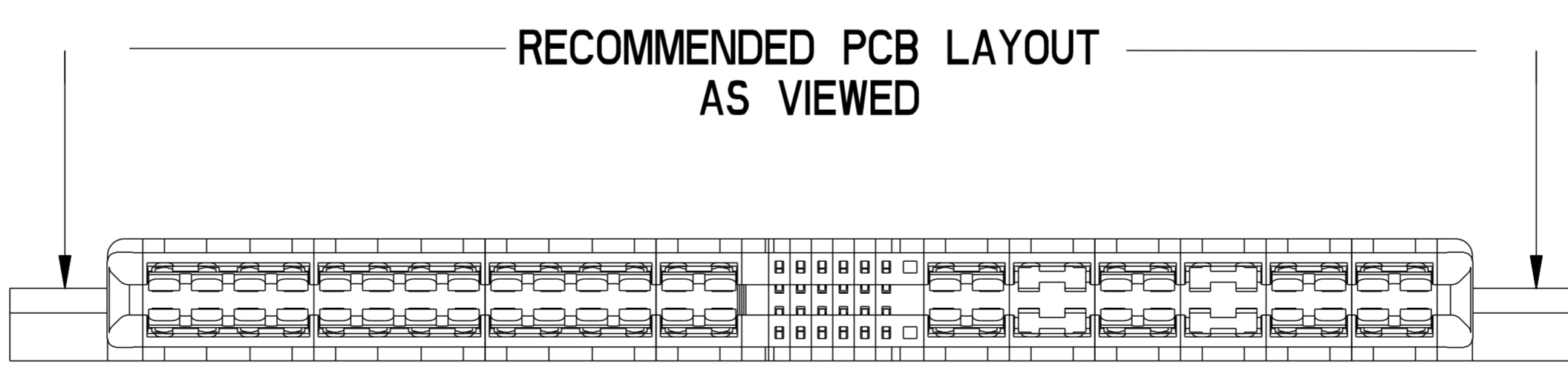
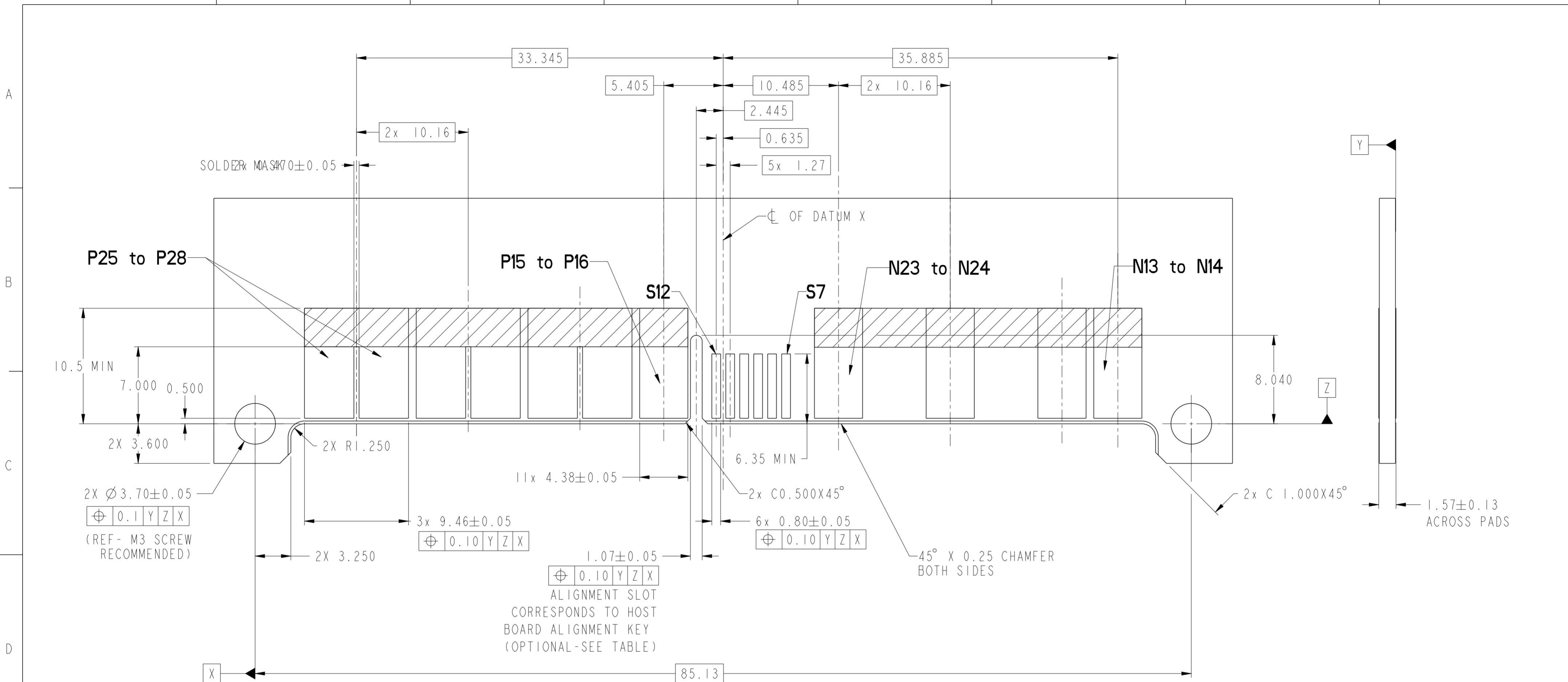
spec ref	-	dr	Eric Jiang	2013/06/04	projection	MM	size	A2	scale	3:1
tolerance std	ASME Y14.5	eng	De-Ming Lu	2013/09/26			ecn no	-	rel level	Released
TOLERANCES UNLESS OTHERWISE SPECIFIED		chr	-	product family			HPCE			
surface	linear	0.X	±0.50	0.XX			±0.25	0.XXX	±0.10	angular
ASME Y14.5		www.fci.com			<b>RECEPTACLE (28P-12S-24P)</b> HPCE - (STRADDLE MOUNT)		cat. no.	-	Product - Customer Drw	sheet 1 of 4

PDS: Rev :A

STATUS:Released

Printed: Sep 26, 2013

Copyright FCI. FCI



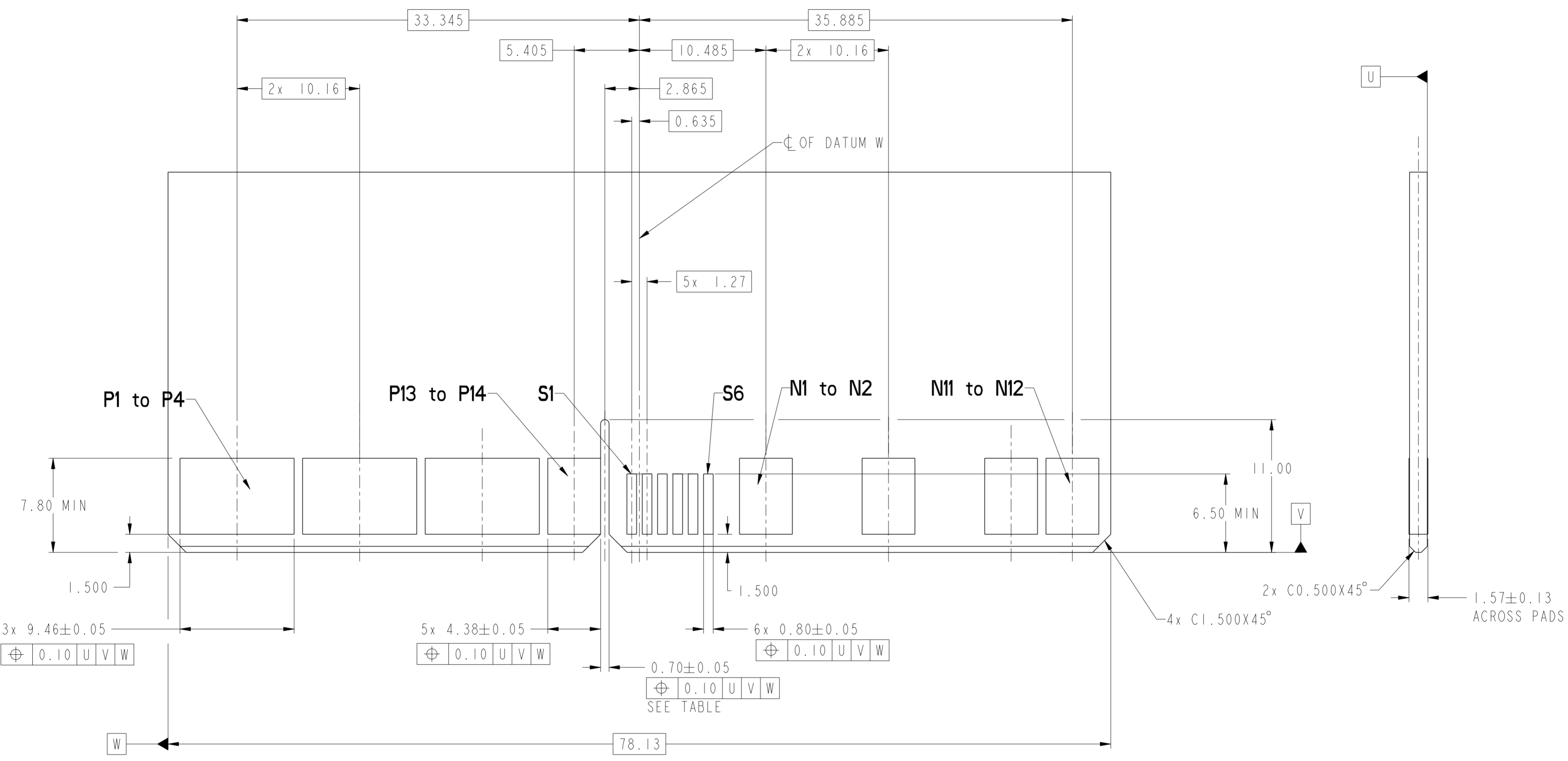
spec ref	-	dr	Eric Jiang	2013/06/04	projection	MM	size	A2	scale	3:1
tolerance std	ASME Y14.5	eng	De-Ming Lu	2013/09/26	chr	-	ecn no	-	rel level	Released
surface	✓	appr	Pei-Ming Zheng	2013/09/26	product family	HPCE	rel level	Released	title	RECEPTACLE (28P-12S-24P) HPCE - (STRADDLE MOUNT)
ASME Y14.5	linear	0.X	±0.50	0.XX	±0.25	0.XXX	±0.10	angular	0°	±2°
		www.fci.com		cat. no.	-	Product - Customer Drw	sheet 2 of 4	rev	A	

PDS: Rev :A

STATUS:Released

Printed: Sep 26, 2013

Copyright FCI. FCI



**RECOMMENDED MATING BOARD  
FOOTPRINT**

Copyright FCI.  
**FCI**

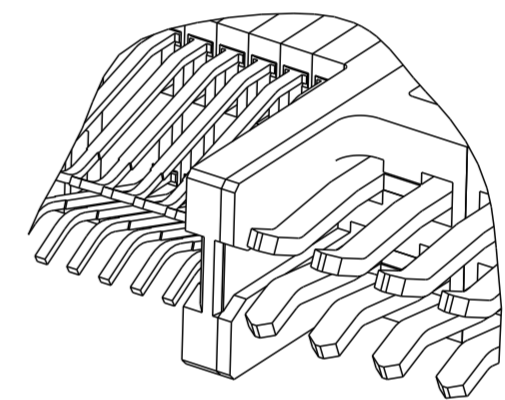
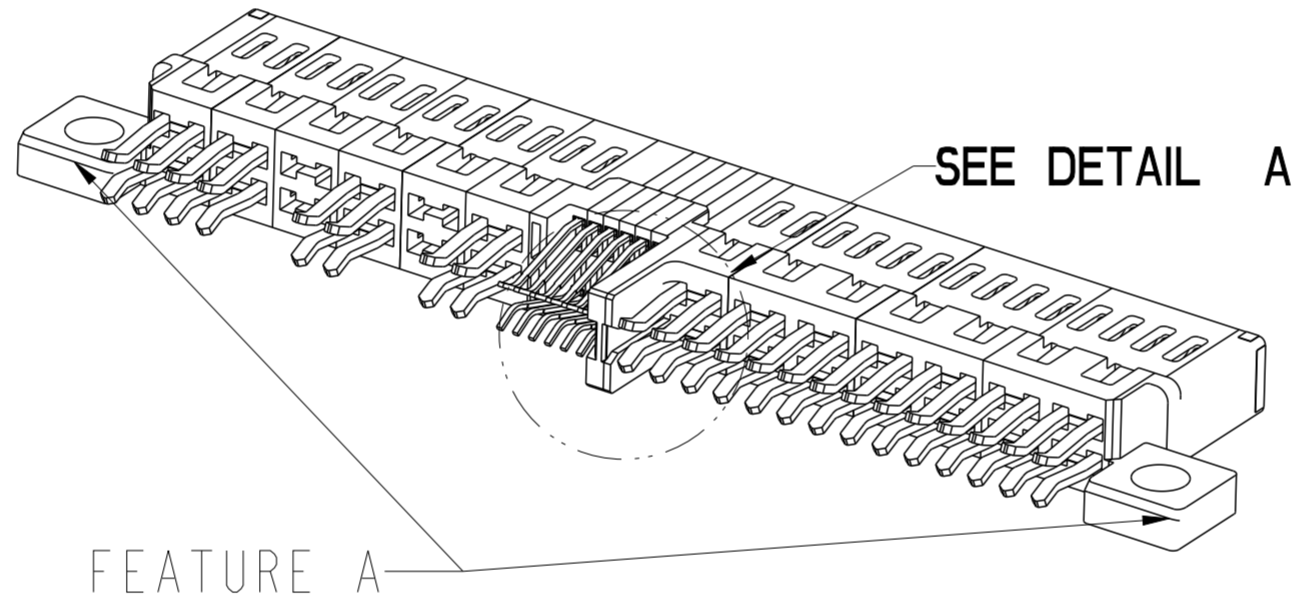
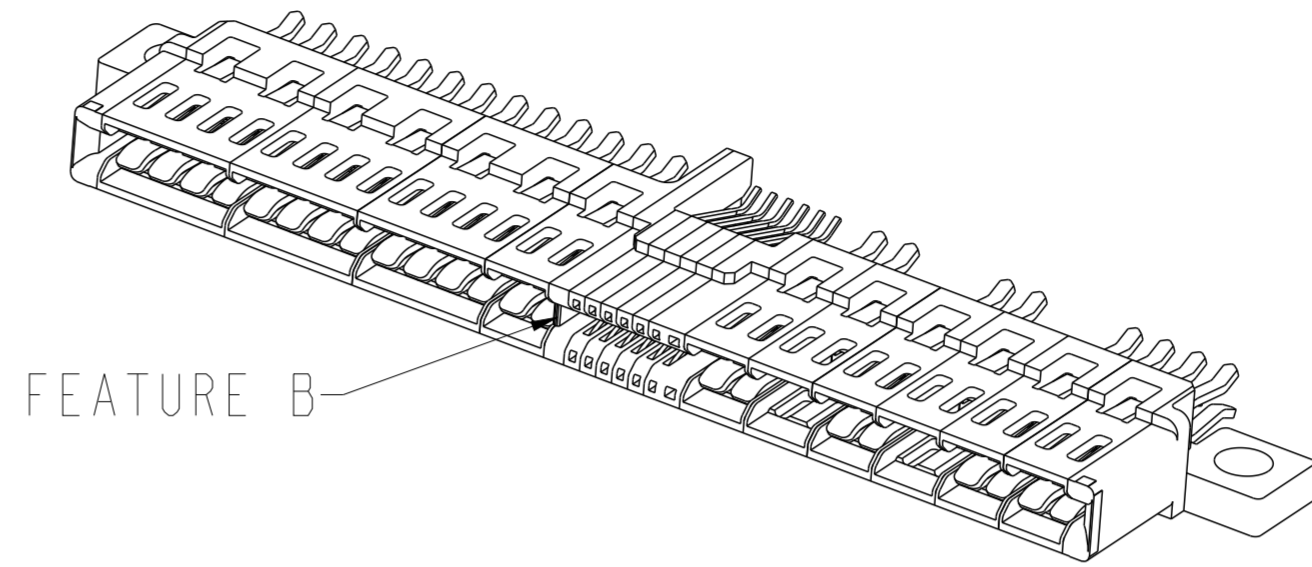
spec ref	-	dr	Eric Jiang	2013/06/04	projection	MM	size	A2	scale	4:1
tolerance std	ASME Y14.5	eng	De-Ming Lu	2013/09/26			ecn no	-	rel level	
TOLERANCES UNLESS OTHERWISE SPECIFIED		chr	-	product family			HPCE	rel level	Released	
surface	linear	appr	Pei-Ming Zheng	2013/09/26			title	RECEPTACLE (28P-12S-24P)	dwg no	10125909
ASME Y14.5	angular	0°	±2°	www.fci.com	cat. no.	-	Product - Customer Drw	sheet 3 of 4	rev	A

PDS: Rev :A

STATUS:Released

Printed: Sep 26, 2013

PART NUMBER	FEATURE C HOST BOARD ALIGNMENT KEY (SEE NOTE 8)	FEATURE A MOUNTING EARS	FEATURE B FRONT POLARIZATION KEY
10125909-001LF	NO	YES	NO
10125909-002LF	NO		YES
10125909-003LF	YES		NO
10125909-004LF	YES		YES



FEATURE C

DETAIL A  
SCALE 4:1

NOTES:

- CONNECTOR MATERIALS:  
 HOUSING: HIGH TEMPERATURE THERMAL PLASTIC, BLACK  
 UL 94V-0 COMPLIANT  
 CONTACTS: HIGH PERFORMANCE COPPER ALLOY.
- CONTACT FINISH REF. GS-12-604 SECTION 5.2.
- PRODUCT SPECIFICATION: GS-12-604.
- APPLICATION SPECIFICATION: GS-20-128.
- PRODUCT MARKING (FCI - PART NUMBER & DATE CODE) ON HOUSING IN AREA SHOWN.
- PACKAGING MEETS FCI SPECIFICATION GS-14-937.
- HOUSING COMPONENT WILL WITHSTAND EXPOSURE TO 260°C PEAK TEMPERATURE FOR 60 SECONDS IN A CONVECTION, INFRA-RED, OR VAPOR PHASE REFLOW OVEN.
- HOST BOARD ALIGNMENT KEY IS RECOMMENDED TO ENSURE PROPER ALIGNMENT OF SOLDER TAILS WITH HOST BOARD PADS.

spec ref	-	dr	Eric Jiang	2013/06/04	projection	MM	size	A2	scale	4:1													
tolerance std	ASME Y14.5	eng	De-Ming Lu	2013/09/26			ecn no	-	rel level														
TOLERANCES UNLESS OTHERWISE SPECIFIED		chr	-	product family			HPCE	Released															
surface	<table border="1"> <tr> <td>linear</td> <td>0.X</td> <td>±0.50</td> </tr> <tr> <td></td> <td>0.XX</td> <td>±0.25</td> </tr> <tr> <td></td> <td>0.XXX</td> <td>±0.10</td> </tr> <tr> <td>angular</td> <td>0°</td> <td>±2°</td> </tr> </table>	linear	0.X	±0.50		0.XX	±0.25		0.XXX	±0.10	angular	0°	±2°	appr	Pei-Ming Zheng	2013/09/26	FCI	title	RECEPTACLE (28P-12S-24P)	dwg no	10125909	rev	A
linear	0.X	±0.50																					
	0.XX	±0.25																					
	0.XXX	±0.10																					
angular	0°	±2°																					
www.fci.com		cat. no.		Product - Customer Drw		sheet 4 of 4																	

Компания «Life Electronics» занимается поставками электронных компонентов импортного и отечественного производства от производителей и со складов крупных дистрибьюторов Европы, Америки и Азии.

С конца 2013 года компания активно расширяет линейку поставок компонентов по направлению коаксиальный кабель, кварцевые генераторы и конденсаторы (керамические, пленочные, электролитические), за счёт заключения дистрибьюторских договоров

Мы предлагаем:

- Конкуренспособные цены и скидки постоянным клиентам.
- Специальные условия для постоянных клиентов.
- Подбор аналогов.
- Поставку компонентов в любых объемах, удовлетворяющих вашим потребностям.
- Приемлемые сроки поставки, возможна ускоренная поставка.
- Доставку товара в любую точку России и стран СНГ.
- Комплексную поставку.
- Работу по проектам и поставку образцов.
- Формирование склада под заказчика.
- Сертификаты соответствия на поставляемую продукцию (по желанию клиента).
- Тестирование поставляемой продукции.
- Поставку компонентов, требующих военную и космическую приемку.
- Входной контроль качества.
- Наличие сертификата ISO.

В составе нашей компании организован Конструкторский отдел, призванный помогать разработчикам, и инженерам.

Конструкторский отдел помогает осуществить:

- Регистрацию проекта у производителя компонентов.
- Техническую поддержку проекта.
- Защиту от снятия компонента с производства.
- Оценку стоимости проекта по компонентам.
- Изготовление тестовой платы монтаж и пусконаладочные работы.



Тел: +7 (812) 336 43 04 (многоканальный)  
Email: [org@lifeelectronics.ru](mailto:org@lifeelectronics.ru)