

	10.1g	6	30	36.2	21	36	0.7g
	9.1g	5	25	31.2	18	31	0.65g
	7.6g	4	20	26.2	15	26	0.55g
	6.5g	3	15	21.2	12	21	0.5g
	5.1g	2	10	16.2	9	16	0.4g
	3.9g	1	5	11.2	6	11	0.35g

CODING A: CAVITY NUMBERS (CAVITIES ONLY SYMBOL)  
Kodierung A: Kammernbezeichnung (Kammern nur spez. ansetzen)

WEIGHT  
Gewicht

n

b ±0.2

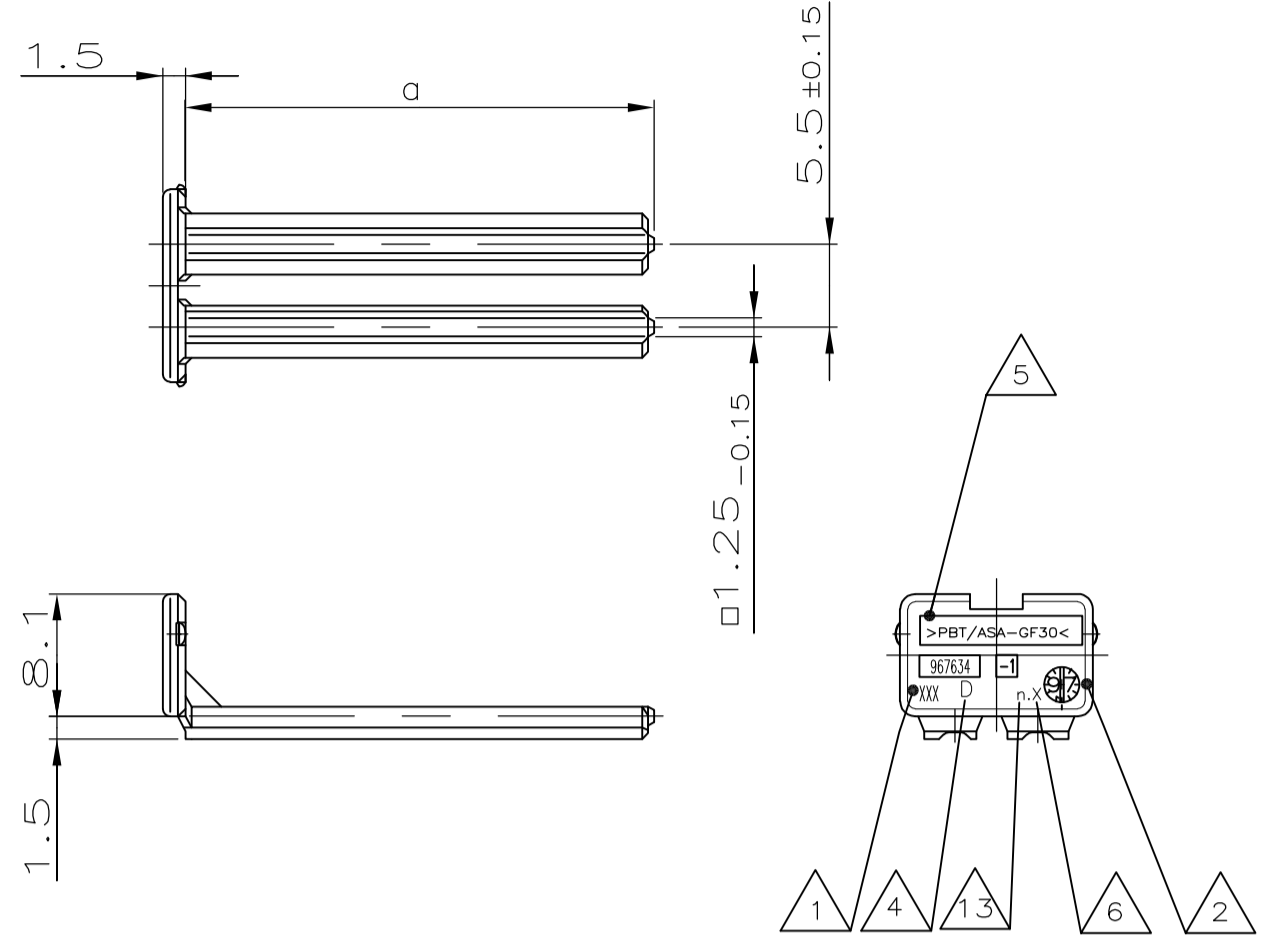
c ±0.15  
±0.25

POSITIONS  
Polzahl

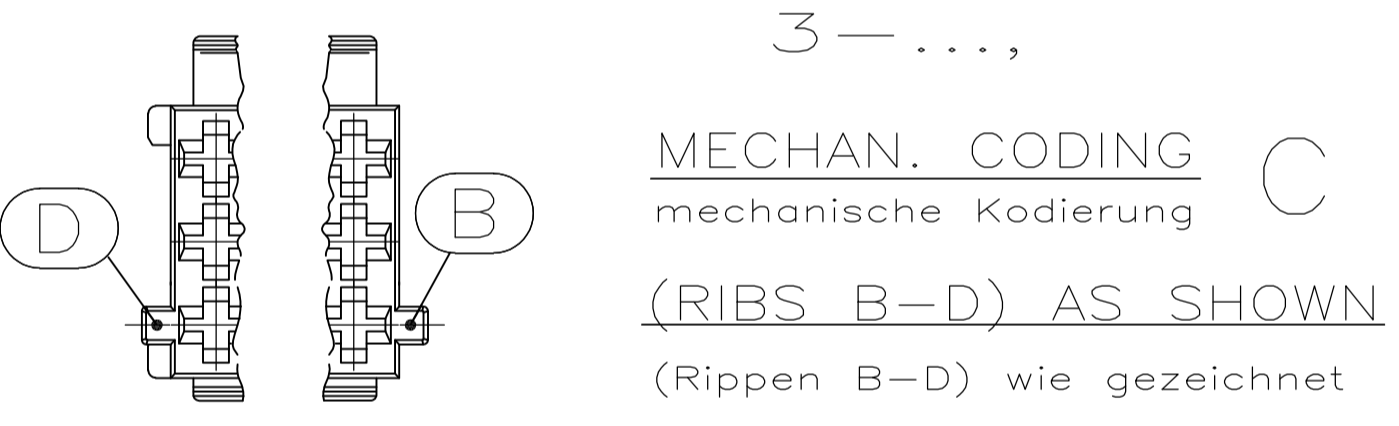
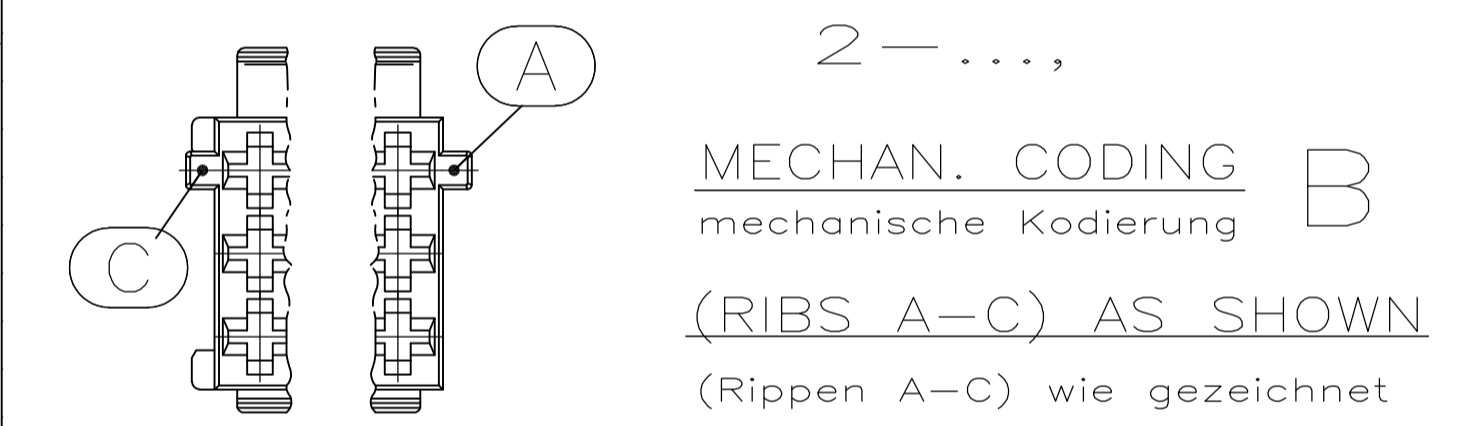
0.10-0.15

WEIGHT  
Gewicht

2



1-967624-...,  
MECHAN. CODING A  
mechanische Kodierung A  
(RIBS B-C) AS SHOWN  
(Rippen B-C) wie gezeichnet



2-...,  
MECHAN. CODING B  
mechanische Kodierung B  
(RIBS A-C) AS SHOWN  
(Rippen A-C) wie gezeichnet

3-...,  
MECHAN. CODING C  
mechanische Kodierung C  
(RIBS B-D) AS SHOWN  
(Rippen B-D) wie gezeichnet

NOTES:  
Bemerkungen:

- 1 TE CONNECTIVITY RESP. AMP LOGO, SINGLE PART No. 9  
TE CONNECTIVITY bzw. AMP-Logo, Bestell-Nr. Einzelteil
- 2 PRODUCTION-DATE  
Produktionsdatum
- 3 CAVITY-MARKING  
Kammerbezeichnung
- 4 THE REVISION STATUS OF THE MOULD  
Änderungsstand des Werkzeuges
- 5 MATERIAL-MARKING ACC. TO VDA 260  
Werkstoffkennzeichnung nach VDA 260
- 6 MOLD CAVITY-MARKING  
Nestmarkierung
- 7 WARPAGE TO 11.3mm PERMITTED  
Verzug bis 11.3mm zulässig

- 8 DIMENSION RESP. WEIGHT OF SECONDARY LOCKING DEVICE  
Mass bzw. Gewicht der zweiten Kontaktsicherung
- PACKAGING: LOOSE PIECE IN CORRUGATED BOX FOR BOTH PARTS  
Verpackung: Beide Teile werden lose im Karton geliefert
- 9 WARPAGE TO 16mm PERMITTED  
Verzug bis 16mm zulässig
- 10 CAVITIES MATING WITH JUNIOR POWER TIMER CONTACT (WITHOUT SINGLE WIRE SEAL)  
MAX. WIRE SIZE 2.5mm<sup>2</sup> FLR - SEE DRAWING:  
Kontaktkammern passend fuer Junior Power Timer Kontakt (ohne Einzel-Dichtungs-System)  
max. Drahtgrossenbereich 2.5mm<sup>2</sup> FLR - siehe Zeichnung:  
TE CONNECTIVITY-No.: 1355046
- 11 MATING WITH:  
passend zu:  
SEE DRAWINGS / s. Zeichnungen:  
- 1355072 (TAB HOUSINGS / Flachsteckergehaeuse)  
- 966140 (TAB HEADER / Messerleisten)  
- 114-18085-025 (INTERFACE DRAWING / Ausf.vorschrift)
- 12 TOOL-NUMBERING  
Werkzeugnummerierung

CODING/Kodierung C		CODING/Kodierung B		CODING / Kodierung A												MECHANICAL CODING:													
RIBS/Rippen: B-D		RIBS/Rippen: A-C		RIBS / Rippen: B-C												mechanische Kodierung:													
967635-1	D	2	2	CLAY BROWN Lehm-braun	-	-	-	-	-	-	-	-	-	-	-	-	-	1	2	POS. polig									
967634-1	D	2	2	SLATE GREY Schie-fergrau	3-967624-6	CLAY BROWN Lehm-braun DUSTY GREY Staubgrau	2-967624-6	CLAY BROWN Lehm-braun PURE WHITE Reinweiss	1-967624-6	CLAY BROWN Lehm-braun	1-967624-5	GENTIAN BLUE Enzian-blau	1-967624-4	RAPE YELLOW Raps-gelb	1-967624-3	YELLOW GREEN Gelb-gruen	1-967624-2	TRAFFIC PURPLE Verkehrs-purpur	1-967625-1	SLATE GREY Schie-fergrau	1-967625-2	CLAY BROWN Lehm-braun	1-967625-3	CLAY BROWN Lehm-braun	1	2	POS. polig		
967633-1	D	2	2	TRAFFIC PURPLE Verkehrs-purpur	-	-	2-967623-3	CLAY BROWN Lehm-braun RAPE YELLOW Raps-gelb	1-967623-3	CLAY BROWN Lehm-braun SCHIE-fergrau	1-967623-5	GENTIAN BLUE Enzian-blau	1-967623-4	RAPE YELLOW Raps-gelb	1-967623-3	YELLOW GREEN Gelb-gruen	1-967623-2	TRAFFIC PURPLE Verkehrs-purpur	1-967623-1	SLATE GREY Schie-fergrau	1-967623-0	CLAY BROWN Lehm-braun	1-967623-0	CLAY BROWN Lehm-braun	1	5	POS. polig		
967632-1	D	2	2	YELLOW GREEN Gelb-gruen	-	-	-	-	1-967622-6	TRAFFIC PURPLE Verkehrs-purpur	1-967622-5	SLATE GREY Schie-fergrau	1-967622-4	CLAY BROWN Lehm-braun	1-967622-3	YELLOW GREEN Gelb-gruen	1-967622-2	TRAFFIC PURPLE Verkehrs-purpur	1-967622-1	SLATE GREY Schie-fergrau	1-967622-0	CLAY BROWN Lehm-braun	1-967622-0	CLAY BROWN Lehm-braun	1	1	2	POS. polig	
967631-1	D	2	2	RAPE YELLOW Raps-gelb	-	-	-	-	1-967621-6	TRAFFIC PURPLE Verkehrs-purpur	1-967621-5	SLATE GREY Schie-fergrau	1-967621-4	CLAY BROWN Lehm-braun	1-967621-3	YELLOW GREEN Gelb-gruen	1-967621-2	TRAFFIC PURPLE Verkehrs-purpur	1-967621-1	SLATE GREY Schie-fergrau	1-967621-0	CLAY BROWN Lehm-braun	1-967621-0	CLAY BROWN Lehm-braun	1	9	POS. polig		
968271-1	D	2	2	GENTIAN BLUE Enzian-blau	-	-	-	-	1-965640-7	FLAME RED Feuer-rot	1-965640-6	RAPE YELLOW Raps-gelb	1-965640-5	YELLOW GREEN Gelb-gruen	1-965640-4	TRAFFIC PURPLE Verkehrs-purpur	1-965640-3	SLATE GREY Schie-fergrau	1-965640-2	CLAY BROWN Lehm-braun	1-965640-1	CLAY BROWN Lehm-braun	1-965640-0	CLAY BROWN Lehm-braun	1	6	POS. polig		
CUSTOMER PART NUMBER Kunden-Einzelteil-Nummer	ORDER-NO. Bestell-Nr.	REV.	DESCRIPTION Benennung Einzelteil	COLOR Farbe	CUSTOMER PART NUMBER Kunden-Einzelteil-Nummer	ORDER-NO. Bestell-Nr.	REV.	COLOR Farbe	CUSTOMER PART NUMBER Kunden-Einzelteil-Nummer	ORDER-NO. Bestell-Nr.	REV.	COLOR Farbe	CUSTOMER PART NUMBER Kunden-Einzelteil-Nummer	ORDER-NO. Bestell-Nr.	REV.	COLOR Farbe	CUSTOMER PART NUMBER Kunden-Einzelteil-Nummer	ORDER-NO. Bestell-Nr.	REV.	COLOR Farbe	CUSTOMER PART NUMBER Kunden-Einzelteil-Nummer	ORDER-NO. Bestell-Nr.	REV.	COLOR Farbe	CUSTOMER PART NUMBER Kunden-Einzelteil-Nummer	ORDER-NO. Bestell-Nr.	REV.	DESCRIPTION Benennung Einzelteil	MATERIAL Werkstoff

SECONDARY LOCKING DEVICE zweite Kontaktsicherung JUNIOR POWER TIMER HOUSING / Junior Power Timer Gehaeuse

THIS DRAWING IS A CONTROLLED DOCUMENT.  
DIESE ZEICHNUNG IST EIN KONTROLLIERTES DOKUMENT.

DIMENSIONS: mm  
MASSENHETTEN: mm

OTHERS UNLESS SPECIFIED: ALGEMEINTOLERANZEN: DIN 15000

MATERIAL: SEE TABLE  
FINISH/OBERFLAECHE/FARBE: SEE TABLE

DIN K. Gerlach 14.APR.98  
R. Huebner 14.APR.98

APVD J. Hoss 14.APR.98

PRODUCT GROUP DRAWING FOR: JUNIOR POWER TIMER HSG., 6-21 POS. AND SECONDARY LOCKING DEVICE  
Produkt-Gruppen-Zeichnung fuer: JPT-Gehaeuse, 6-21 polig und zweite Kontaktsicherung

SCALE: MASSSTAB: 2:1  
SHEET: BLATT: 1 OF 1  
REV: 1

TE Connectivity

00779 © 1355071

Компания «Life Electronics» занимается поставками электронных компонентов импортного и отечественного производства от производителей и со складов крупных дистрибьюторов Европы, Америки и Азии.

С конца 2013 года компания активно расширяет линейку поставок компонентов по направлению коаксиальный кабель, кварцевые генераторы и конденсаторы (керамические, пленочные, электролитические), за счёт заключения дистрибьюторских договоров

Мы предлагаем:

- Конкурентоспособные цены и скидки постоянным клиентам.
- Специальные условия для постоянных клиентов.
- Подбор аналогов.
- Поставку компонентов в любых объемах, удовлетворяющих вашим потребностям.
- Приемлемые сроки поставки, возможна ускоренная поставка.
- Доставку товара в любую точку России и стран СНГ.
- Комплексную поставку.
- Работу по проектам и поставку образцов.
- Формирование склада под заказчика.
- Сертификаты соответствия на поставляемую продукцию (по желанию клиента).
- Тестирование поставляемой продукции.
- Поставку компонентов, требующих военную и космическую приемку.
- Входной контроль качества.
- Наличие сертификата ISO.

В составе нашей компании организован Конструкторский отдел, призванный помогать разработчикам, и инженерам.

Конструкторский отдел помогает осуществить:

- Регистрацию проекта у производителя компонентов.
- Техническую поддержку проекта.
- Защиту от снятия компонента с производства.
- Оценку стоимости проекта по компонентам.
- Изготовление тестовой платы монтаж и пусконаладочные работы.



Тел: +7 (812) 336 43 04 (многоканальный)

Email: [org@lifeelectronics.ru](mailto:org@lifeelectronics.ru)