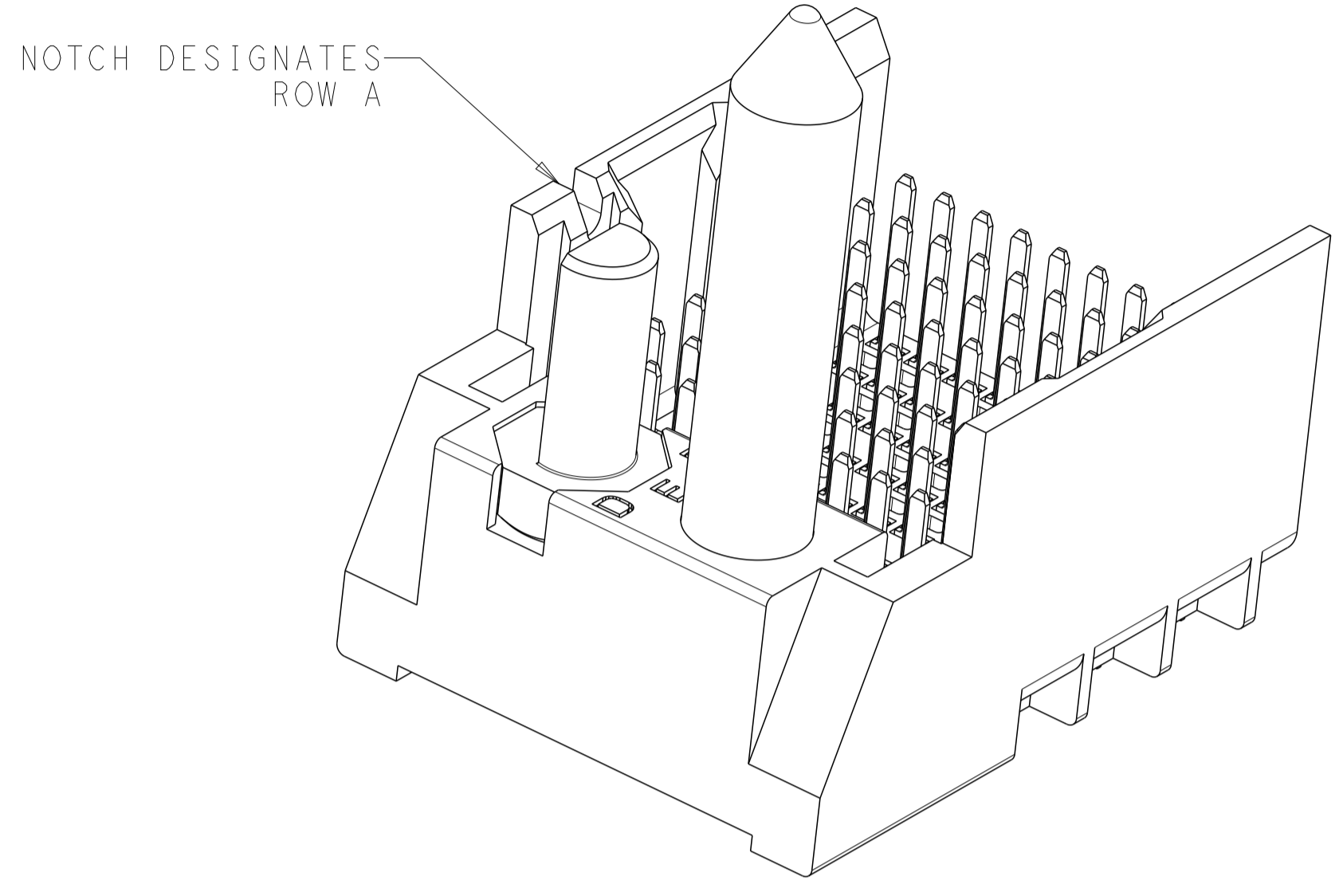
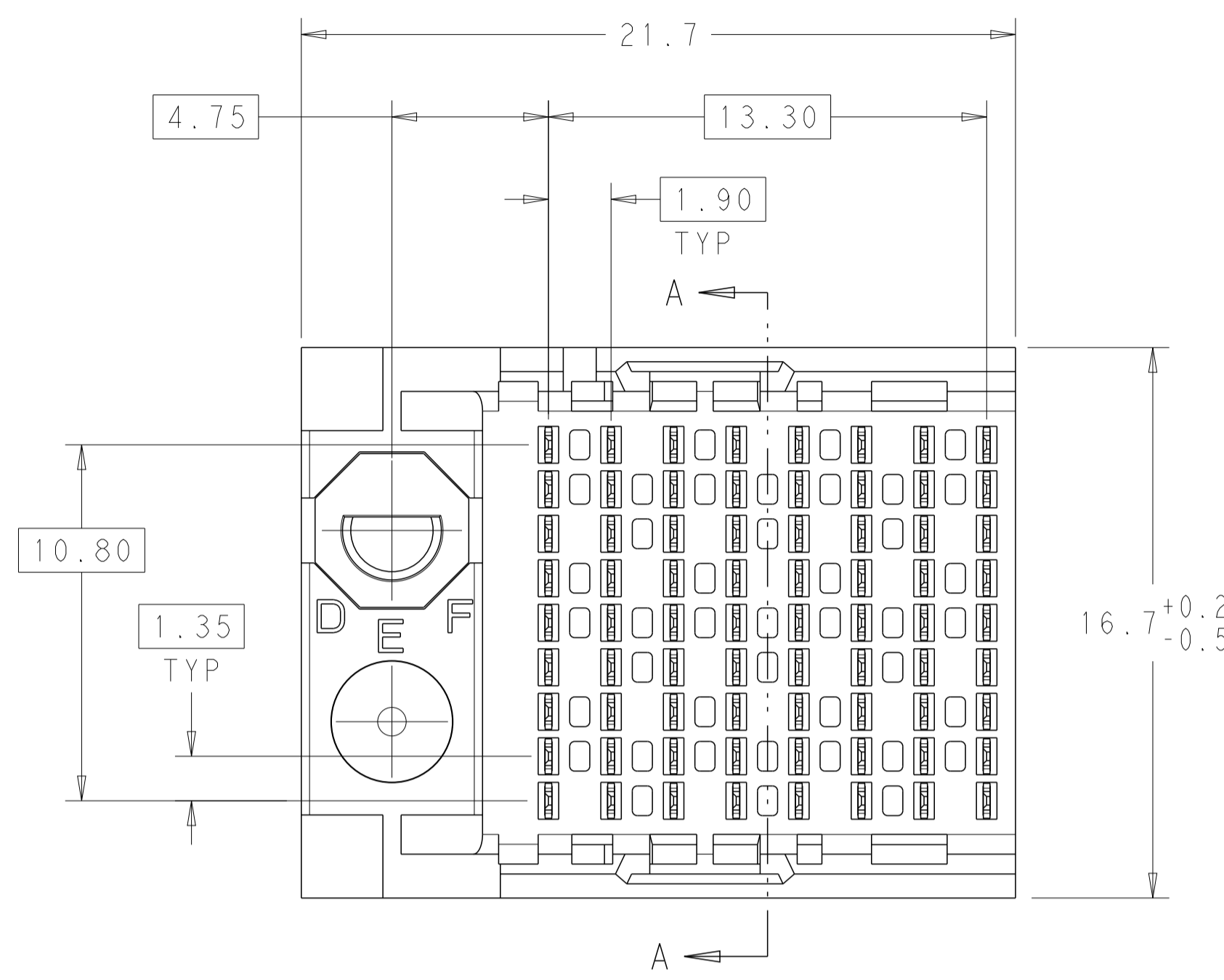
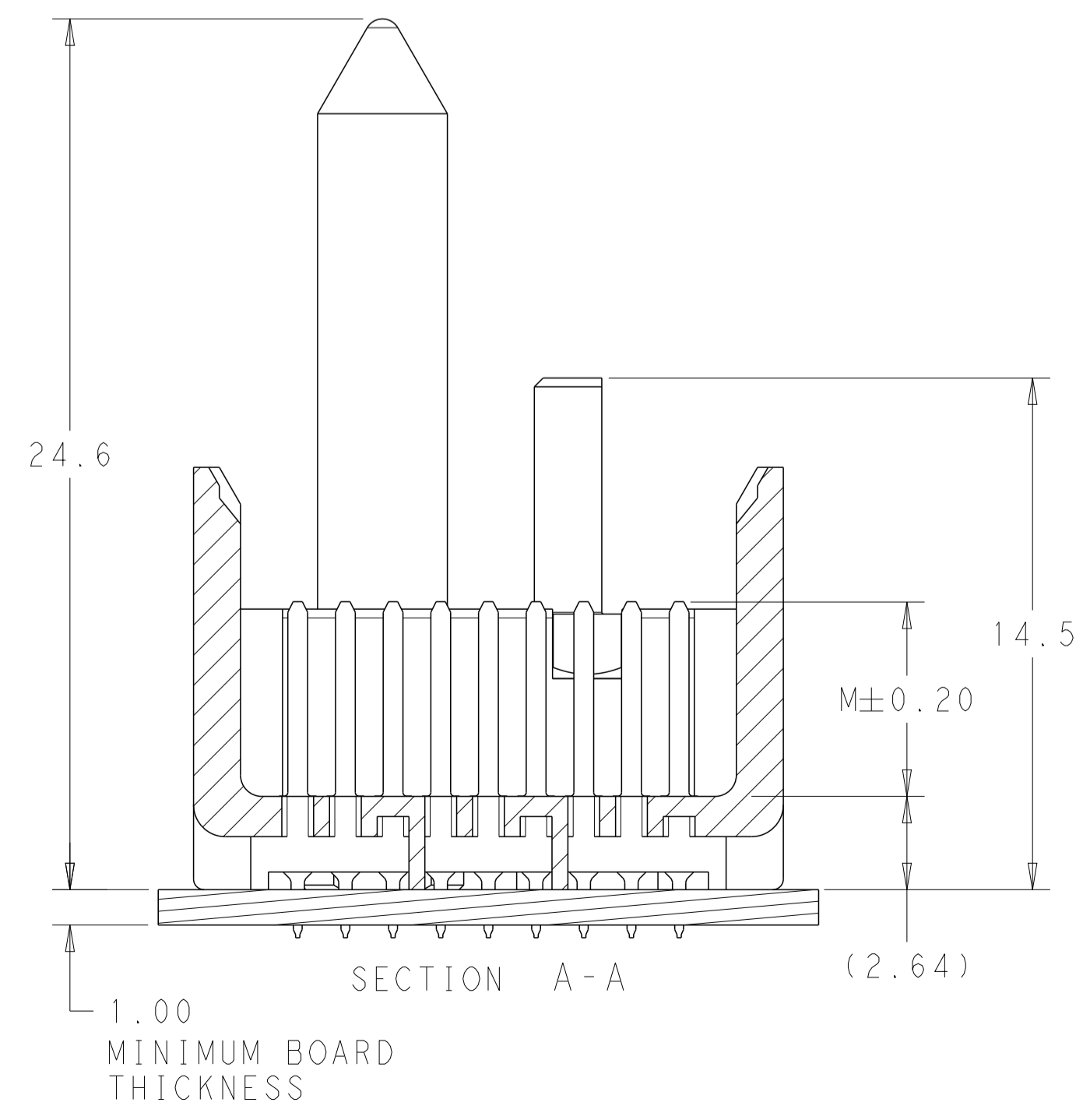
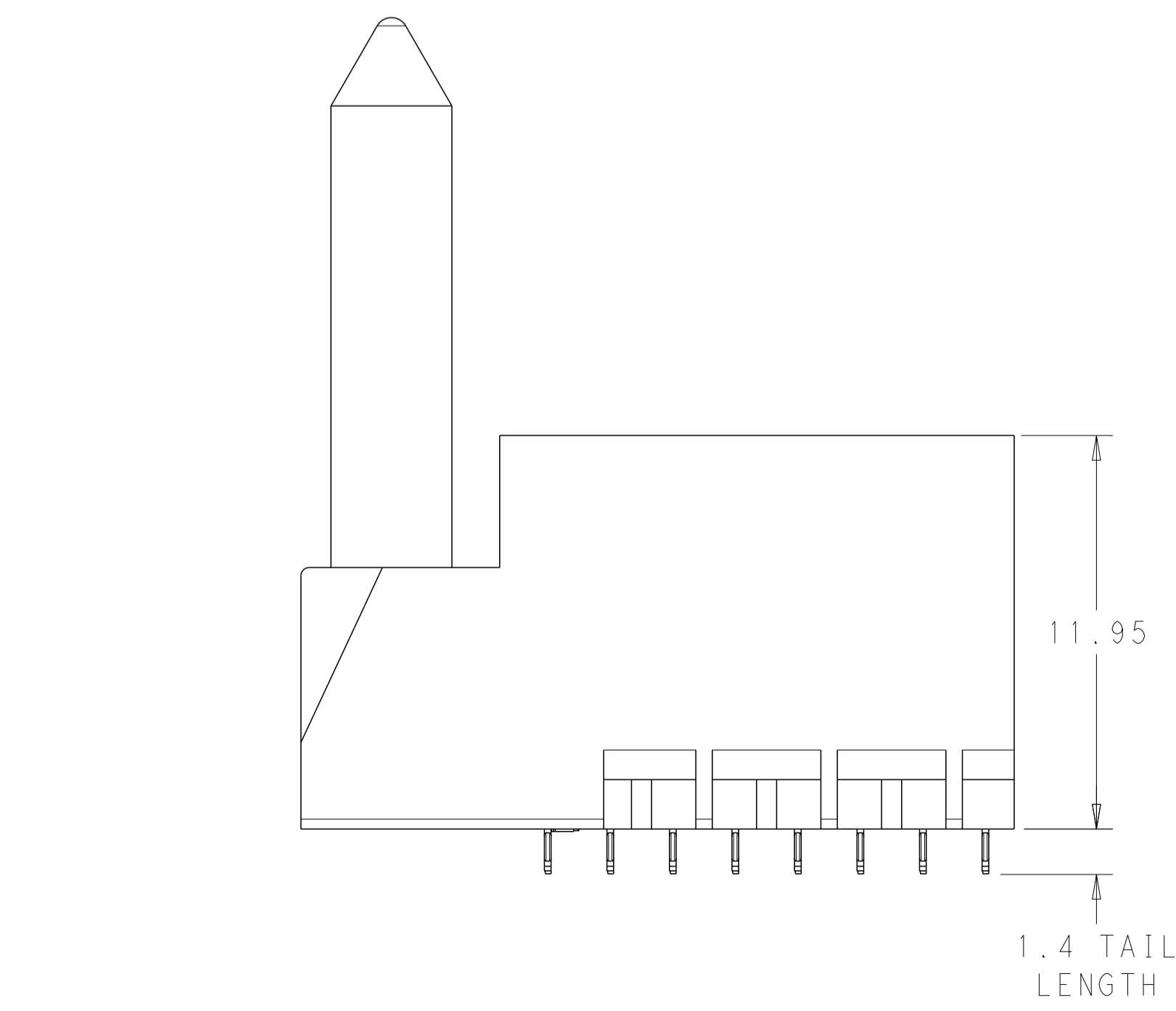
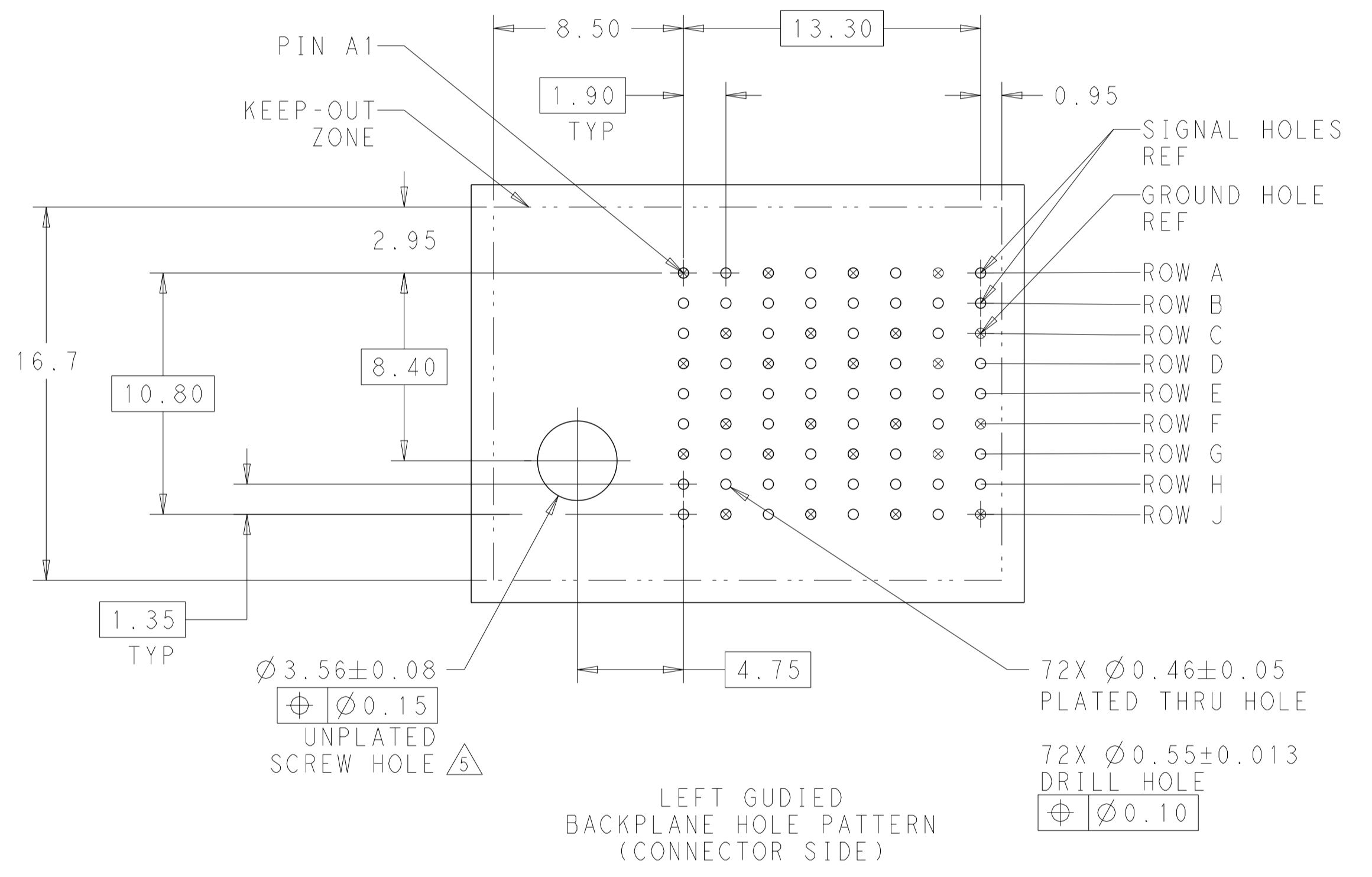


LOC		DIST		REVISIONS			
AD	00	P	LTN	DESCRIPTION	DATE	DWN	APVD
		2		KEY POSITION UPDATED	26 JUN 2013	KH	DD



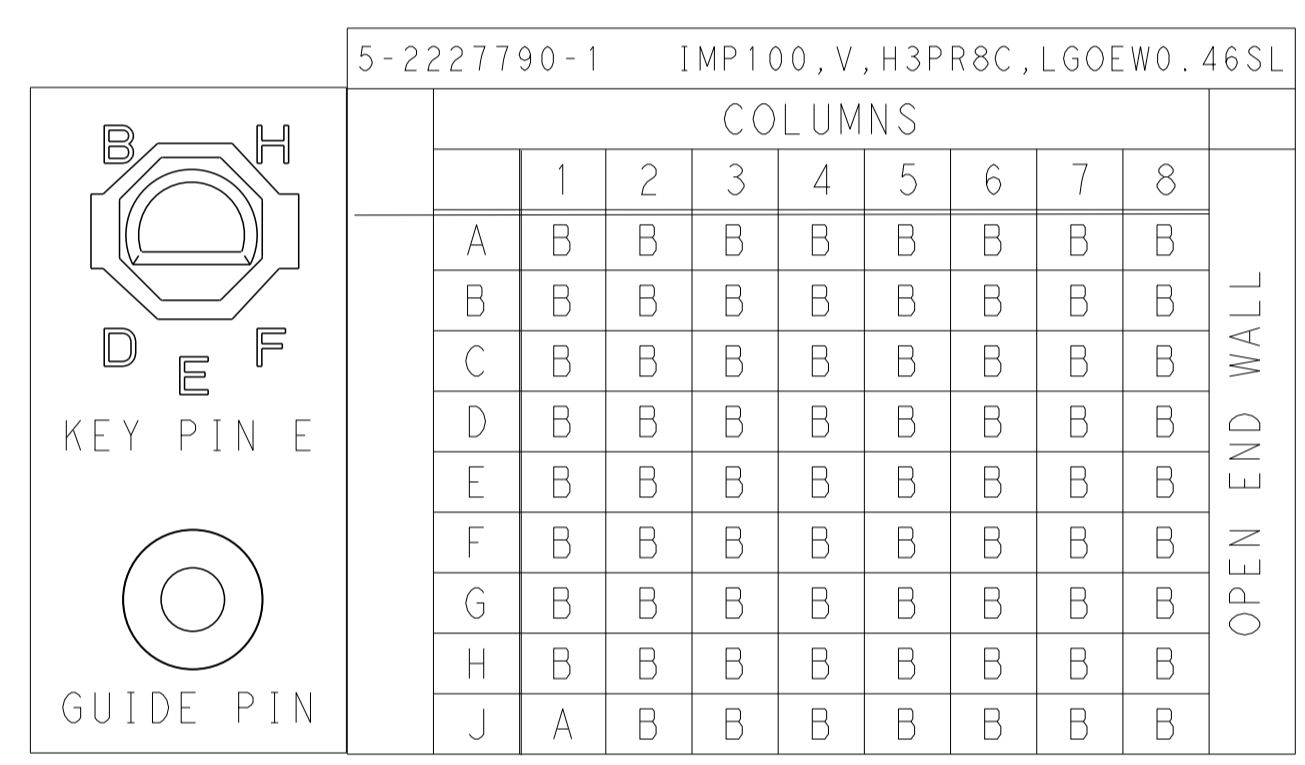
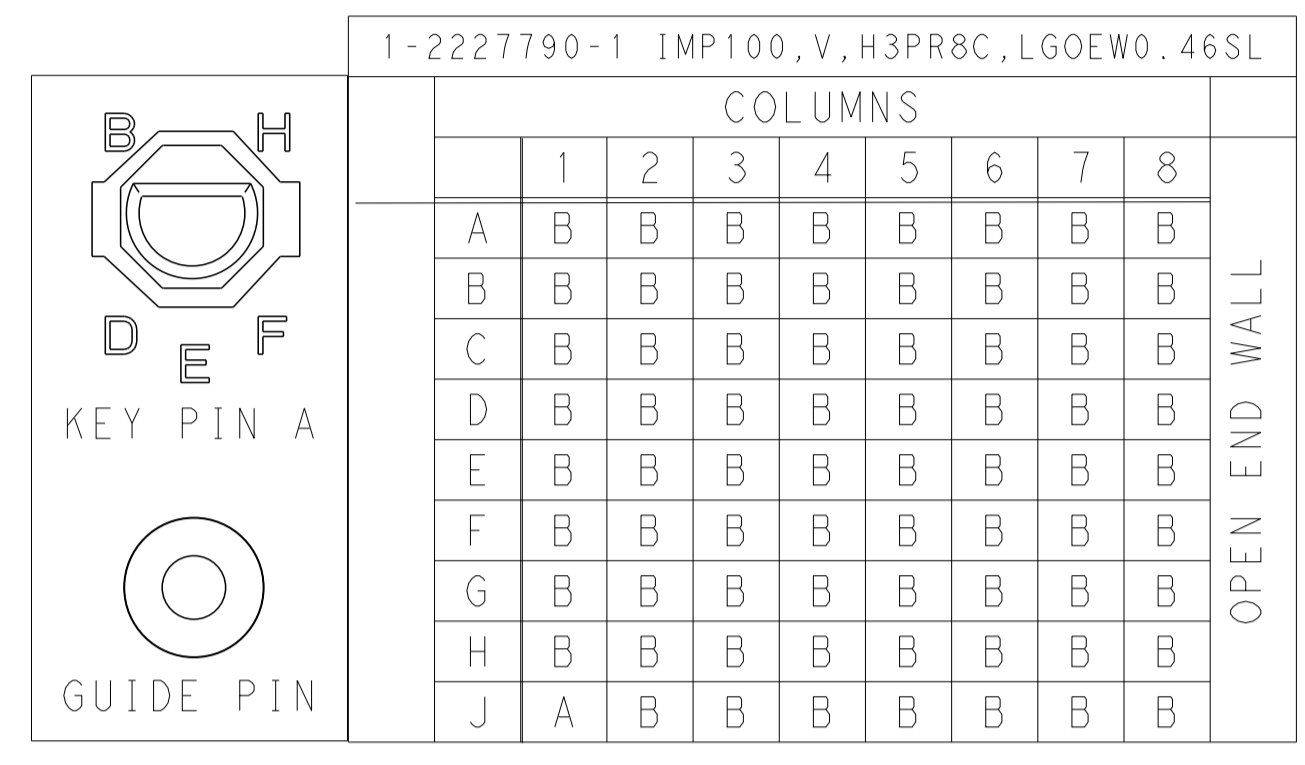
- 1. MATERIAL:
HOUSING: LCP, GLASS FILLED, UL94V-0.
TERMINALS: HIGH PERFORMANCE COPPER ALLOY.
- 2. FINISH:
30μ" MIN GOLD IN CONTACT AREA. SELECTIVE TIN ON PCB TAILS, NICKEL OVERALL.
- 3. FINISH:
30μ" MIN GOLD IN CONTACT AREA. SELECTIVE TIN-LEAD ON PCB TAILS, NICKEL OVERALL.
- 4. SCREWS PACKAGED IN END OF PACKAGING TUBE.
- 5. FOR GROUNDED GUIDE PIN USE Ø3.56±0.08 PTH, Ø3.66 DRILL, AND Ø6.5 PAD.
- 6. KEYING PIN SHOWN IN POSITION A, SEE KEYING CHART ON SHEET 2 FOR OTHER POSITIONS.



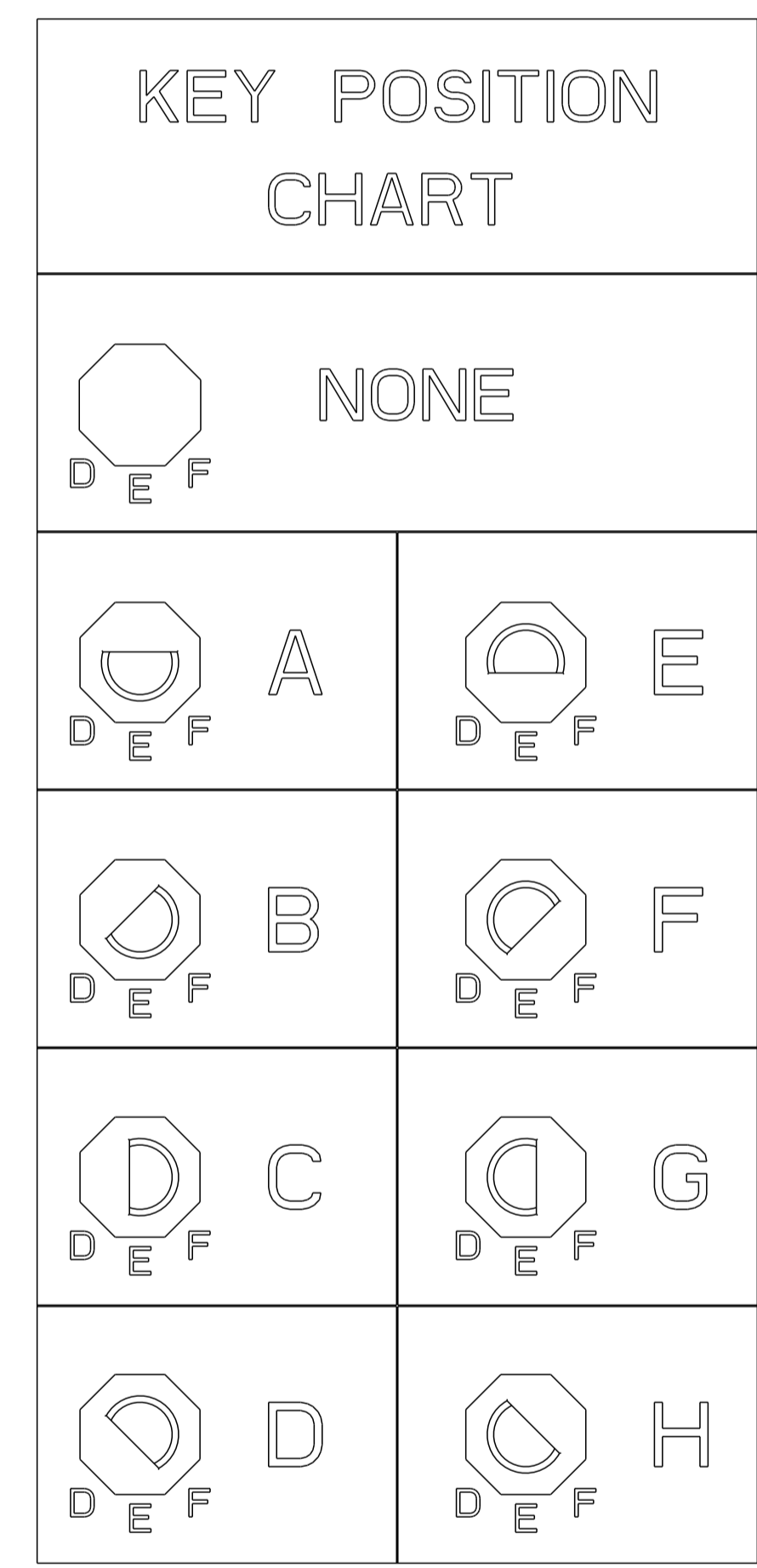
DESIGN APPROVED THIS PRINT IS
PRELIMINARY
 TO FIRST PIECE APPROVAL
 CONTACT PRODUCT ENGINEERING
 BEFORE USING THIS PRINT

THIS DRAWING IS A CONTROLLED DOCUMENT.		DWN: KIRAN HOLLAND 24APR2013	PRELIMINARY	TE Connectivity
DIMENSIONS: mm		CHK: D. DIXON 24APR2013		
TOLERANCES UNLESS OTHERWISE SPECIFIED:		APVD: D. DIXON 24APR2013	IMPACT 3 PAIR, 8 COLUMN HEADER	
0 PLC ±0.25		PRODUCT SPEC	LEFT GUIDED, OPEN END WALL	
1 PLC ±0.13		APPLICATION SPEC	SIGNAL MODULE, 0.46 PTH	
2 PLC ±0.10		SIZE: CAGE CODE: DRAWING NO: RESTRICTED TO	A100779C=2227790	
3 PLC ±0.08		WEIGHT: -	SCALE: 6:1 SHEET 1 OF 2 REV 2	
4 PLC ±0.05		CUSTOMER DRAWING		
ANGLES: -				
FINISH: SEE TABLE				

LOC	DIST	REVISIONS			
P	LTN	DESCRIPTION	DATE	DMN	APVD
-	-	SEE SHEET 1	-	-	-



M Dimensions
 "A" Contacts=4.5mm
 "B" Contacts=4.9mm



REFER TO WWW.TE.COM
 FOR PRODUCT AVAILABILITY

$\frac{2}{2}$	E	5-2227790-1
$\frac{2}{2}$	A	1-2227790-1
FINISH	KEY POSITION	PART NUMBER

THIS DRAWING IS A CONTROLLED DOCUMENT.

DIMENSIONS:	TOLERANCES UNLESS OTHERWISE SPECIFIED:	DMN: KIRAN HOLAL 24APR2013	TE Connectivity NAME: IMPACT, 3 PAIR, 8 COLUMN, HEADER LEFT GUIDED, OPEN END WALL SIGNAL MODULE, 0.46 PTH SIZE: A100779C=2227790 RESTRICTED TO: -
mm	0 PLC ±0.25	CHK: D.DIXON 24APR2013	
	2 PLC ±0.13	APVD: D.DIXON 24APR2013	
	3 PLC ±	PRODUCT SPEC	
MATERIAL:	ANGLES ±	APPLICATION SPEC	SCALE: 5:1
	FINISH SEE TABLE	WEIGHT	SHEET 2 OF 2
		CUSTOMER DRAWING	REV 2

Компания «Life Electronics» занимается поставками электронных компонентов импортного и отечественного производства от производителей и со складов крупных дистрибьюторов Европы, Америки и Азии.

С конца 2013 года компания активно расширяет линейку поставок компонентов по направлению коаксиальный кабель, кварцевые генераторы и конденсаторы (керамические, пленочные, электролитические), за счёт заключения дистрибьюторских договоров

Мы предлагаем:

- Конкуренспособные цены и скидки постоянным клиентам.
- Специальные условия для постоянных клиентов.
- Подбор аналогов.
- Поставку компонентов в любых объемах, удовлетворяющих вашим потребностям.
- Приемлемые сроки поставки, возможна ускоренная поставка.
- Доставку товара в любую точку России и стран СНГ.
- Комплексную поставку.
- Работу по проектам и поставку образцов.
- Формирование склада под заказчика.
- Сертификаты соответствия на поставляемую продукцию (по желанию клиента).
- Тестирование поставляемой продукции.
- Поставку компонентов, требующих военную и космическую приемку.
- Входной контроль качества.
- Наличие сертификата ISO.

В составе нашей компании организован Конструкторский отдел, призванный помогать разработчикам, и инженерам.

Конструкторский отдел помогает осуществить:

- Регистрацию проекта у производителя компонентов.
- Техническую поддержку проекта.
- Защиту от снятия компонента с производства.
- Оценку стоимости проекта по компонентам.
- Изготовление тестовой платы монтаж и пусконаладочные работы.



Тел: +7 (812) 336 43 04 (многоканальный)
Email: org@lifeelectronics.ru