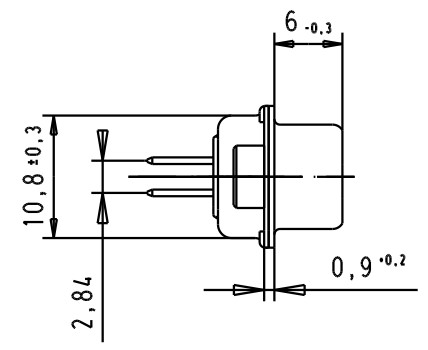
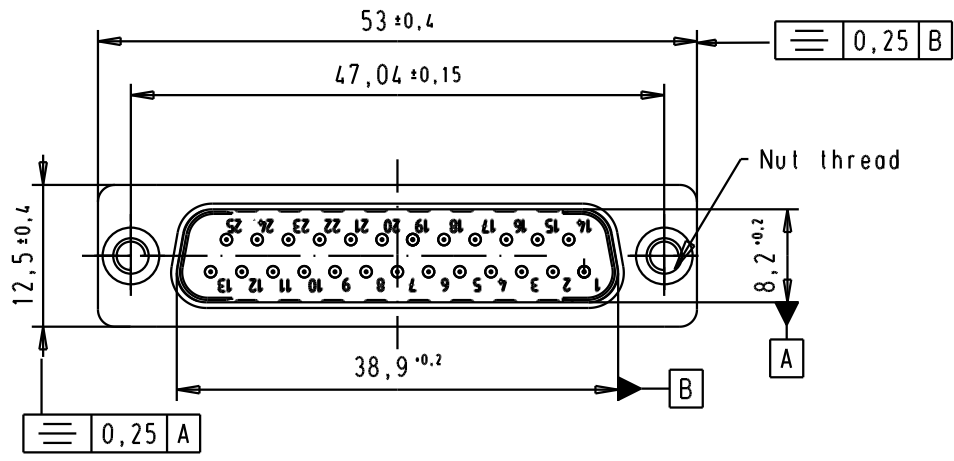


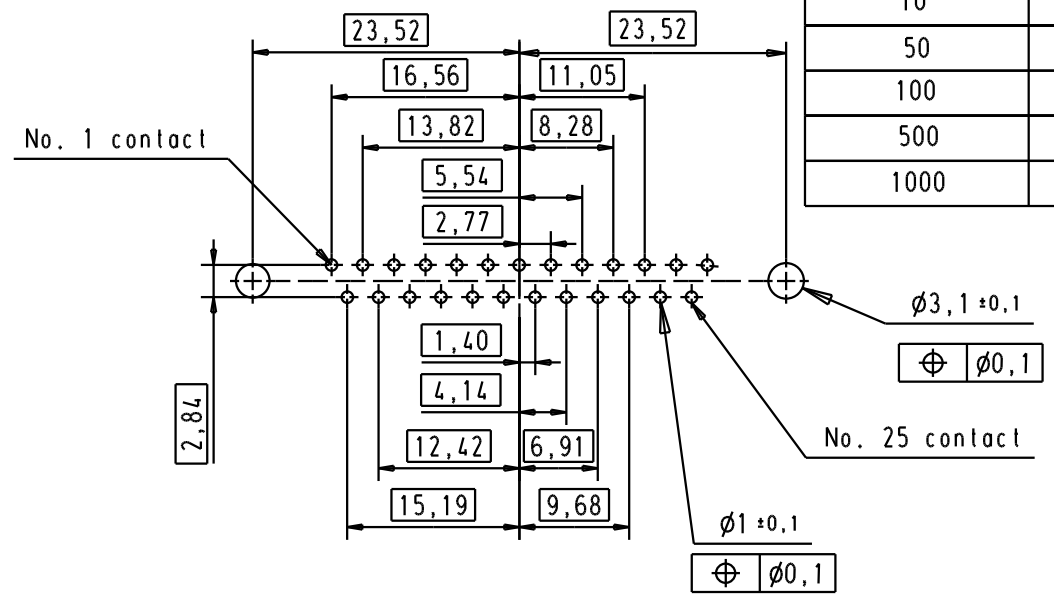
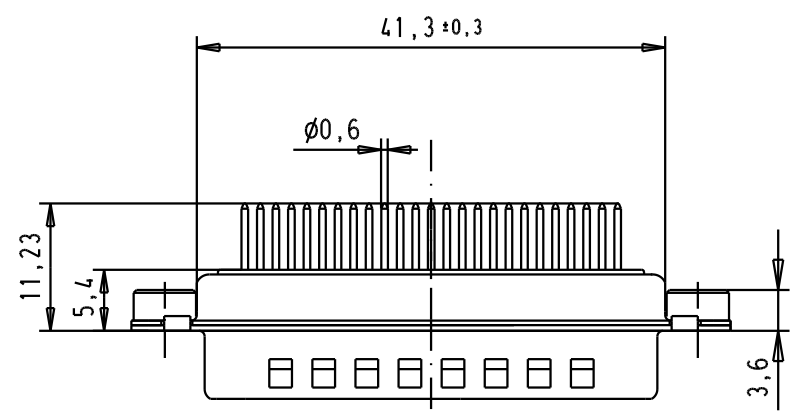
SPECIFICATION

Mating Cycles	500
Filter type	C
Capacitance	1000pf±20%
Working Voltage	100v
Current Rating	7.5A
Insulation Resistance	>1GΩ

FREQUENCY (MHz)	ATTENUATION (dB)
5	1dB
10	3dB
50	12dB
100	20dB
500	34dB
1000	30dB



PCB Layout, Component side



					<table border="1"> <tr> <td>Detail.</td> <td>Dat.</td> <td>Name</td> </tr> <tr> <td>Insp.</td> <td>8-JUL-02</td> <td>CV</td> </tr> <tr> <td>Stand.</td> <td></td> <td></td> </tr> </table>		Detail.	Dat.	Name	Insp.	8-JUL-02	CV	Stand.					D-Sub, male, straight, 25 Poles, solder pins, tin plated shell with dimples and clinch nuts	Mo?Mstab/ Scale 1.5:1
Detail.	Dat.	Name																	
Insp.	8-JUL-02	CV																	
Stand.																			
					All Dim. in mm Orig. Size DIN A 4														
09643227238	M3	33079	29/08/05	JMDR	HARTING EURL F-95972 Paris			TB 0964322723x	Blatt/ Page 3 / 3										
09643227237	UNC 4-40	31058	8-JUL-02	CV															
Part number	Nut thread	Mod.	Dat.	Name	Sub.														

Компания «Life Electronics» занимается поставками электронных компонентов импортного и отечественного производства от производителей и со складов крупных дистрибьюторов Европы, Америки и Азии.

С конца 2013 года компания активно расширяет линейку поставок компонентов по направлению коаксиальный кабель, кварцевые генераторы и конденсаторы (керамические, пленочные, электролитические), за счёт заключения дистрибьюторских договоров

Мы предлагаем:

- Конкурентоспособные цены и скидки постоянным клиентам.
- Специальные условия для постоянных клиентов.
- Подбор аналогов.
- Поставку компонентов в любых объемах, удовлетворяющих вашим потребностям.
- Приемлемые сроки поставки, возможна ускоренная поставка.
- Доставку товара в любую точку России и стран СНГ.
- Комплексную поставку.
- Работу по проектам и поставку образцов.
- Формирование склада под заказчика.
- Сертификаты соответствия на поставляемую продукцию (по желанию клиента).
- Тестирование поставляемой продукции.
- Поставку компонентов, требующих военную и космическую приемку.
- Входной контроль качества.
- Наличие сертификата ISO.

В составе нашей компании организован Конструкторский отдел, призванный помогать разработчикам, и инженерам.

Конструкторский отдел помогает осуществить:

- Регистрацию проекта у производителя компонентов.
- Техническую поддержку проекта.
- Защиту от снятия компонента с производства.
- Оценку стоимости проекта по компонентам.
- Изготовление тестовой платы монтаж и пусконаладочные работы.



Тел: +7 (812) 336 43 04 (многоканальный)  
Email: [org@lifeelectronics.ru](mailto:org@lifeelectronics.ru)