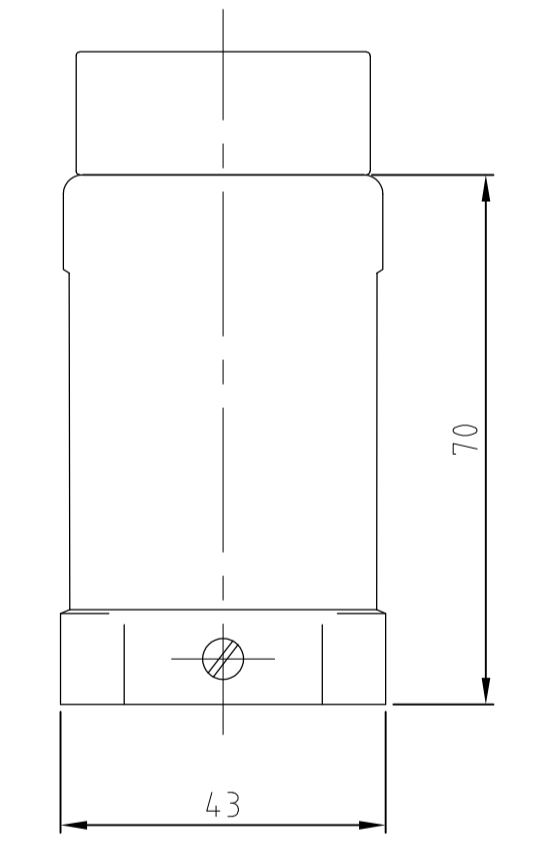
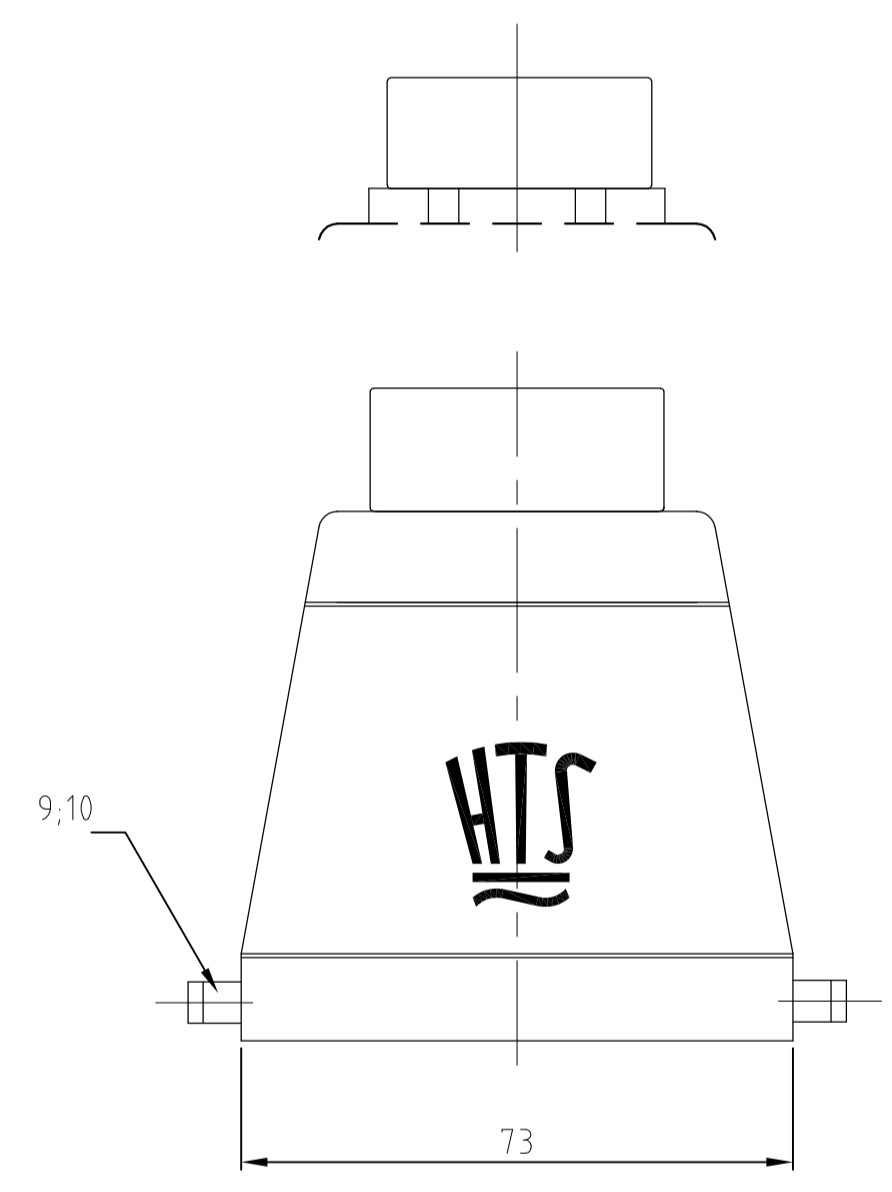
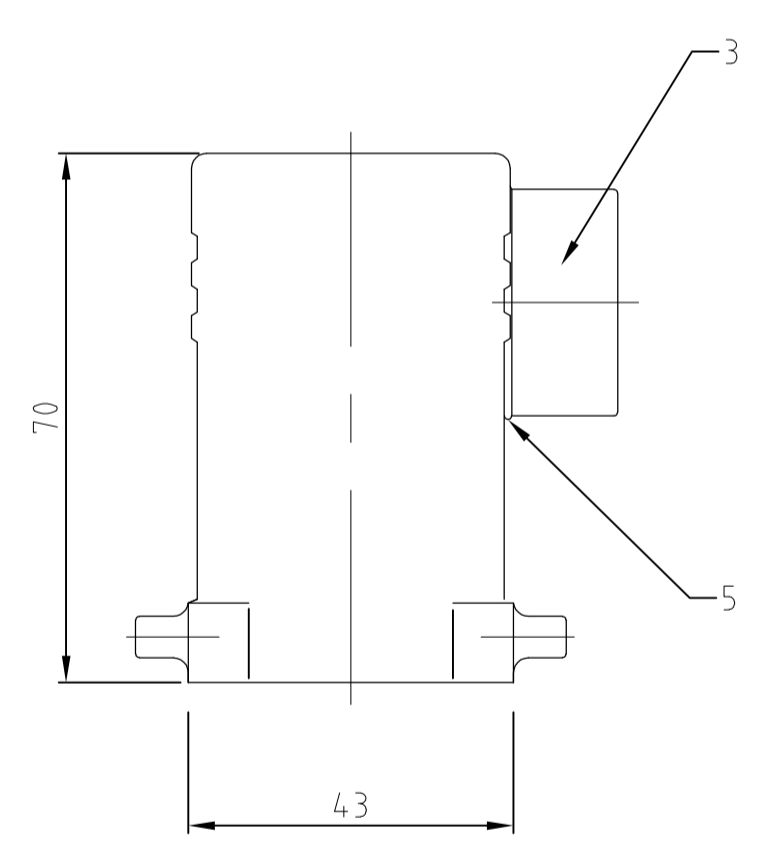
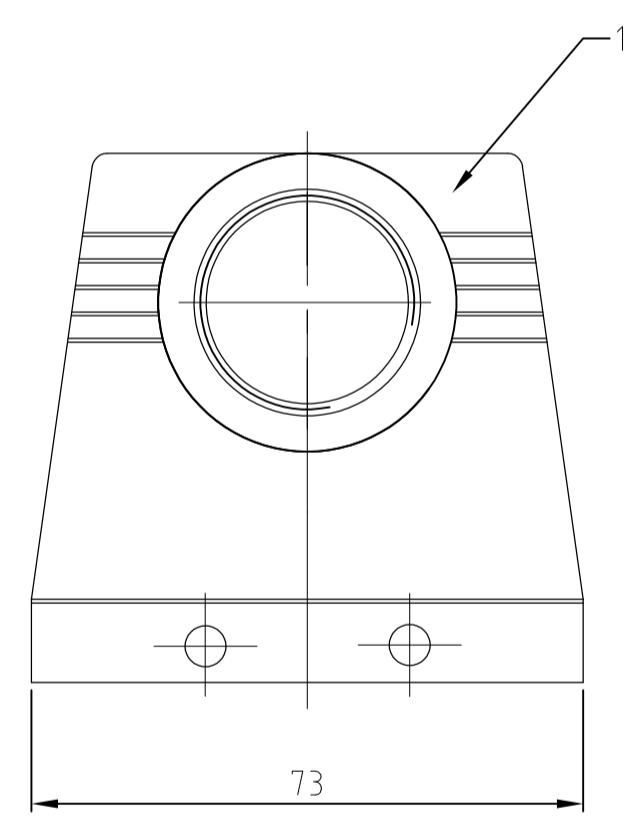
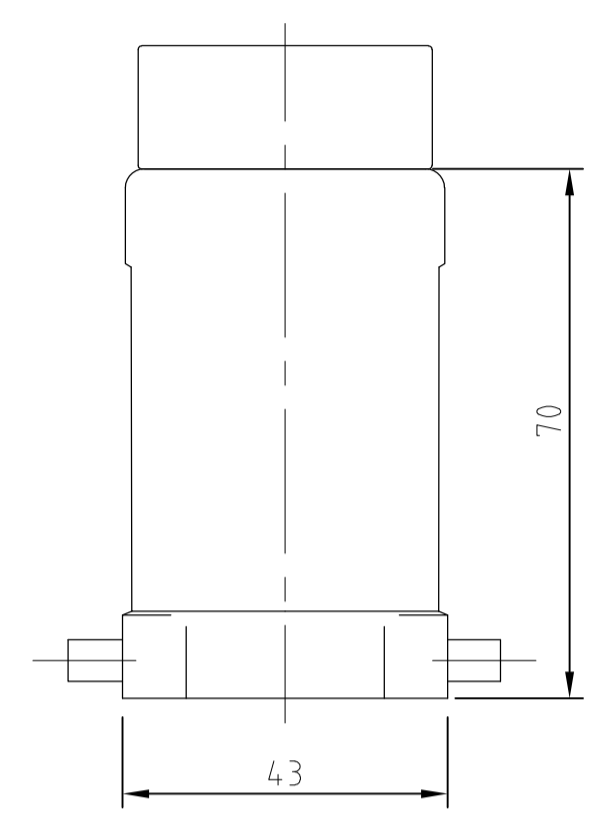
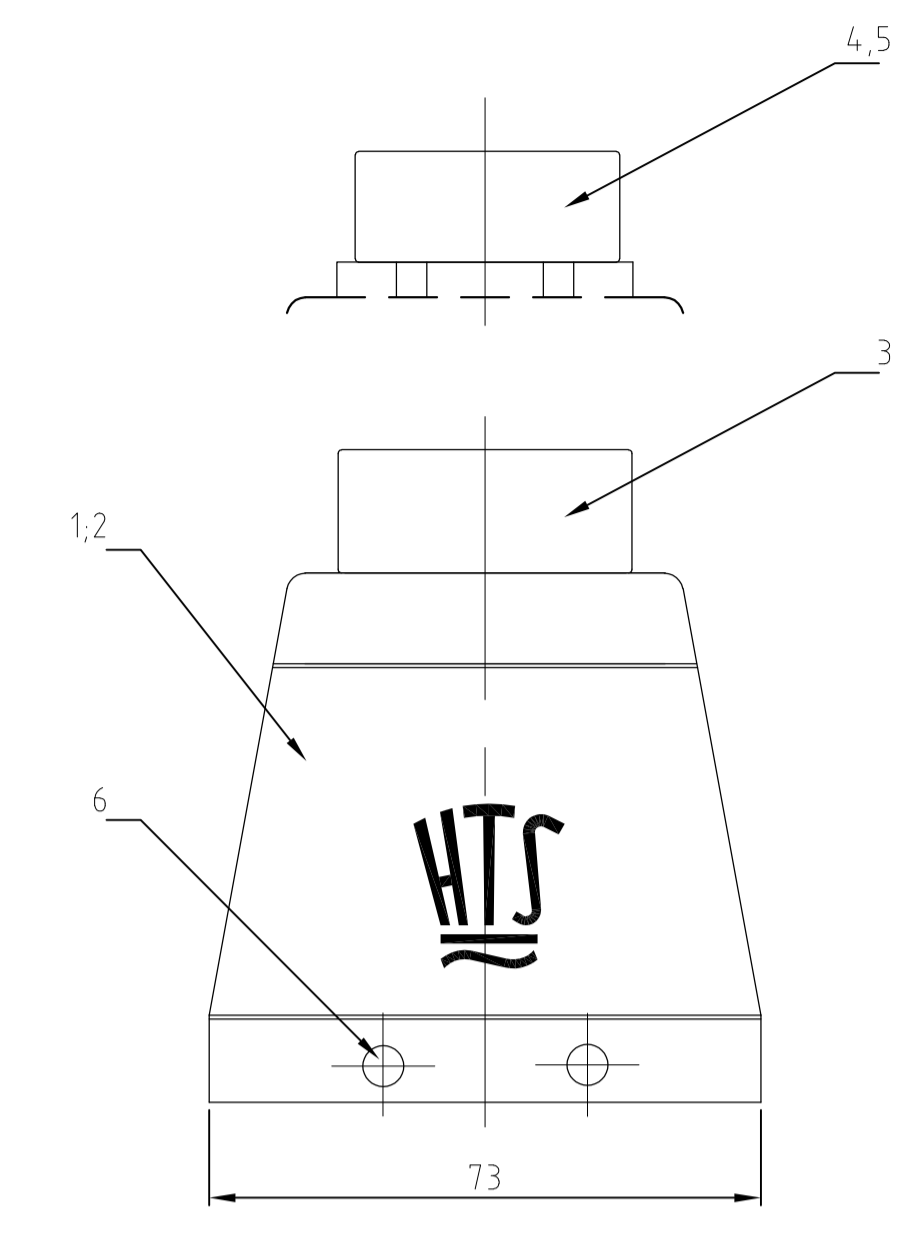
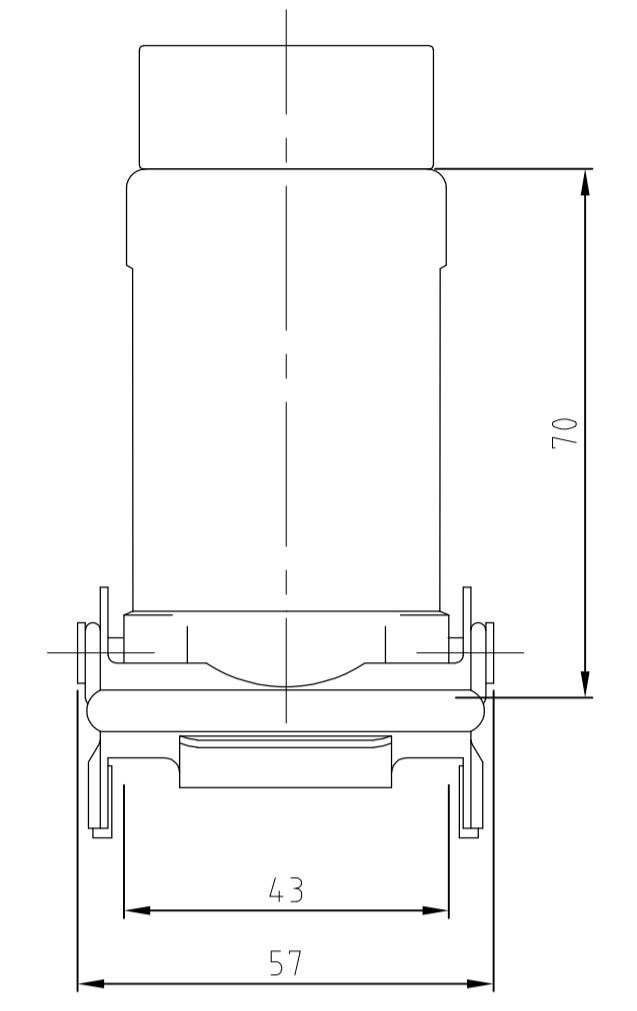
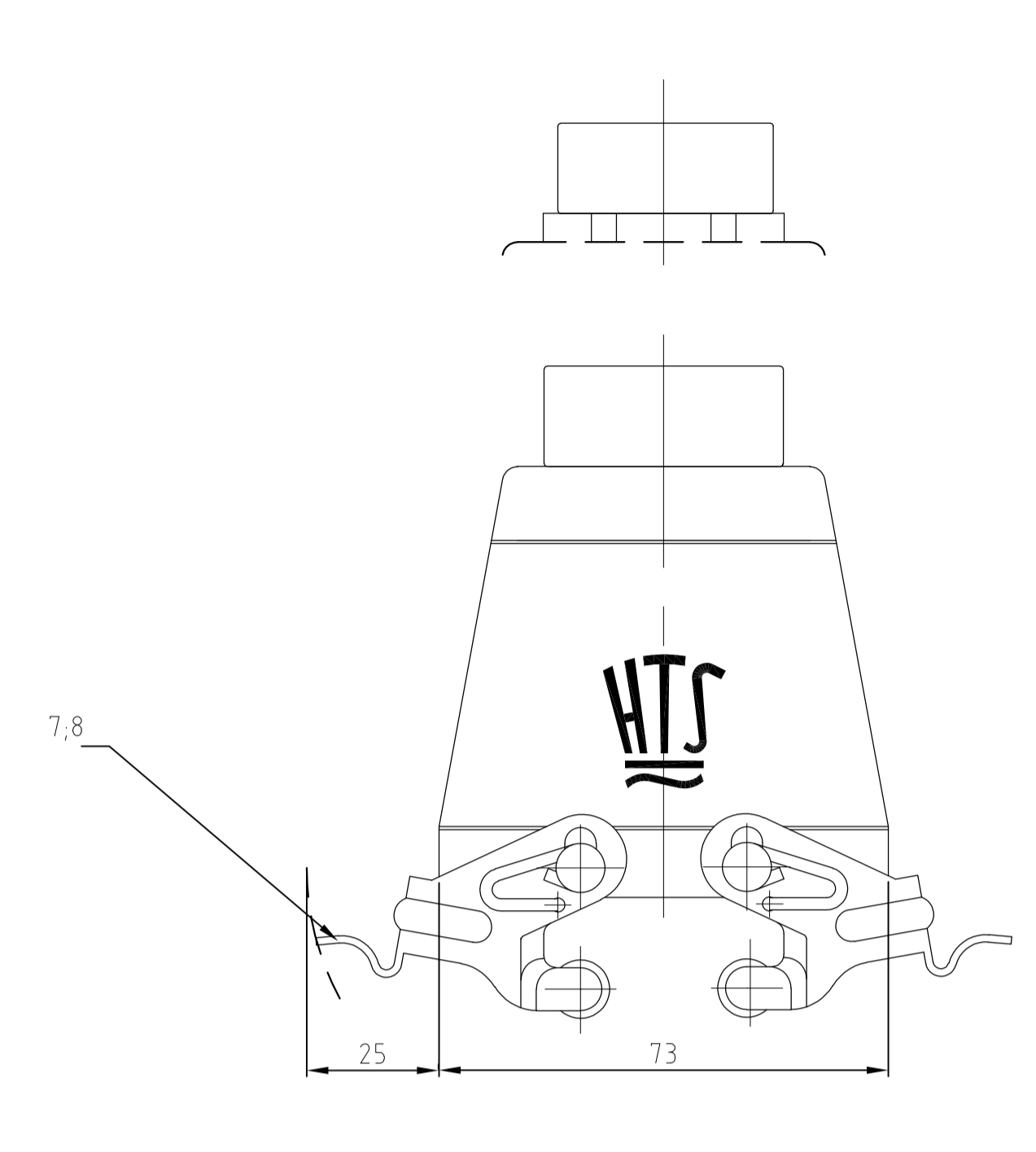


REVISIONS					
NO.	DATE	DESCRIPTION	BY	CHK	APVD
B2	06NOV09	REVISED PER ECO-09-024717	KK	AE	AE
B3	01JUN10	ECR-10-007735	RK	SRE	SRE
B4	22AUG2017	REVISED PER ECR-16-016768	AP	MKO	MKO



3 OBSOLETE PARTS: OBSOLETE CIS STREAMLINING PER D.RENAUD/D.SINISI

QTY	DESCRIPTION / BENENNUNG	MATERIAL	SURFACE / OBERFLÄCHE	COLOR / FARBE	ITEM NO POS.	REMARKS / BEMERKUNGEN
10	clip bolt	stainless steel			10	
9	clip bolt	steel	zink plated	blue	9	
8	locking clip	stainless steel			8	
7	locking clip	steel	zink plated	blue	7	
6	clip bolt	stainless steel			6	
5	O-Ring	Neoprene		black	5	
4	hexagonal adaptor 6kt PG21	brass	nickel plated		4	
3	adaptor	brass	nickel plated		3	
2	hood HD	aluminium/ALU	aluminium oxid	black	2	
1	hood HD	aluminium/ALU		grey	1	

0-2	2-7	1-7	2-1	1-1	2-6	1-6
HD-24-STW-1.21.Z	HD-K-24-5to-GR-1.21.Z	HD-24-5to-GR-1.21.Z	HD-K-24-5to-VS-1.21.Z	HD-24-5to-VS-1.21.Z	HD-K-24-5to-1.21.Z	HD-24-5to-1.21.Z

0	PLC	+	-
1	PLC	+	-
2	PLC	+	-
3	PLC	+	-
4	PLC	+	-

0	FINISH / OBERFLÄCHE / FARBE	-
1	FINISH / OBERFLÄCHE / FARBE	-

DIN	23.06.98
CHK	24.06.98
APVD	
NAME	
PRODUCT SPEC	
APPLICATION SPEC	
WEIGHT	0.000000
SCALE	A1 1:1

TE Connectivity	HOOD
STECKERGEH USE HD.24.STO/STW.1.21.Z	
DRAWING NO	1102501
SHEET	1 OF 1
REV	B4

Компания «Life Electronics» занимается поставками электронных компонентов импортного и отечественного производства от производителей и со складов крупных дистрибьюторов Европы, Америки и Азии.

С конца 2013 года компания активно расширяет линейку поставок компонентов по направлению коаксиальный кабель, кварцевые генераторы и конденсаторы (керамические, пленочные, электролитические), за счёт заключения дистрибьюторских договоров

Мы предлагаем:

- Конкурентоспособные цены и скидки постоянным клиентам.
- Специальные условия для постоянных клиентов.
- Подбор аналогов.
- Поставку компонентов в любых объемах, удовлетворяющих вашим потребностям.
- Приемлемые сроки поставки, возможна ускоренная поставка.
- Доставку товара в любую точку России и стран СНГ.
- Комплексную поставку.
- Работу по проектам и поставку образцов.
- Формирование склада под заказчика.
- Сертификаты соответствия на поставляемую продукцию (по желанию клиента).
- Тестирование поставляемой продукции.
- Поставку компонентов, требующих военную и космическую приемку.
- Входной контроль качества.
- Наличие сертификата ISO.

В составе нашей компании организован Конструкторский отдел, призванный помогать разработчикам, и инженерам.

Конструкторский отдел помогает осуществить:

- Регистрацию проекта у производителя компонентов.
- Техническую поддержку проекта.
- Защиту от снятия компонента с производства.
- Оценку стоимости проекта по компонентам.
- Изготовление тестовой платы монтаж и пусконаладочные работы.



Тел: +7 (812) 336 43 04 (многоканальный)

Email: [org@lifeelectronics.ru](mailto:org@lifeelectronics.ru)