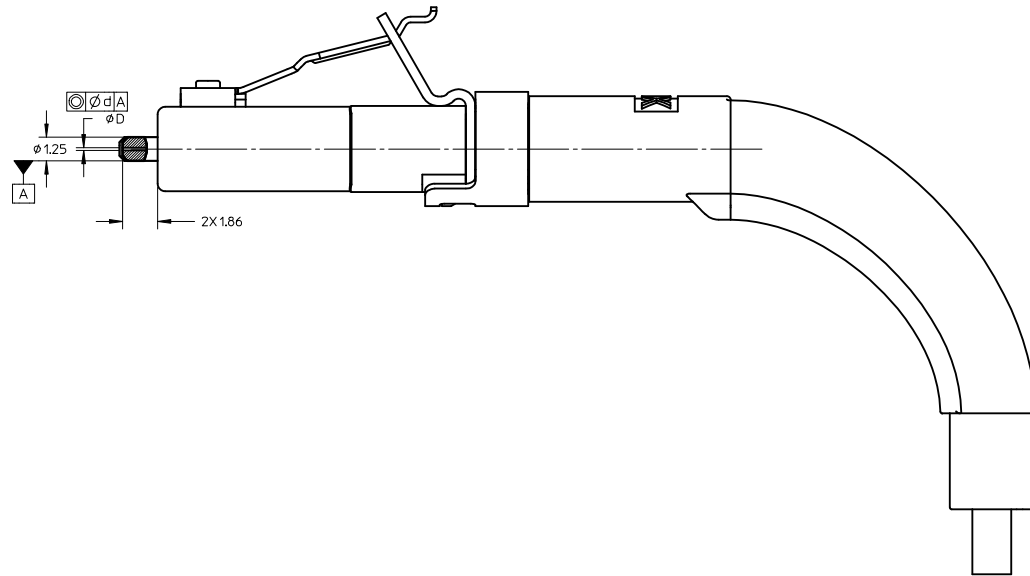
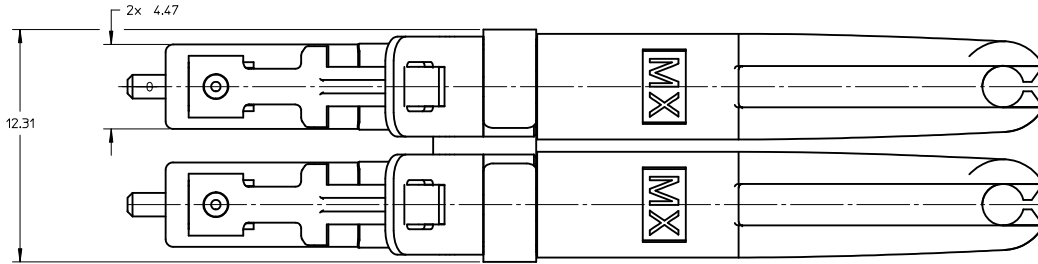
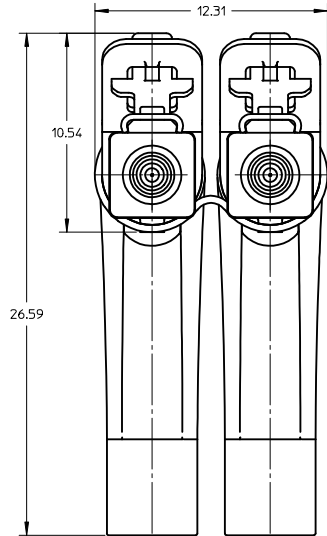
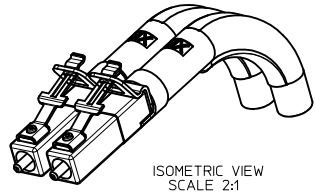


CONNECTOR P/N	øD (µm)	ød (µm)	BOOT COLOR	CABLE TYPE	CABLE DESCRIPTION AND ø (mm)
106397-2287	125.5 <sup>+10</sup> / <sub>0</sub>	0.5	BLUE	SM	SIMPLEX 1.6
106397-1662					SIMPLEX 2.0
106397-2289	126.0 <sup>+30</sup> / <sub>0</sub>	1.0			SIMPLEX 1.6
106397-1664					SIMPLEX 2.0
106397-2487	127.0 <sup>+30</sup> / <sub>0</sub>	3.0	WHITE	MM	SIMPLEX 1.6
106397-1862					SIMPLEX 2.0



NOTES:  
 1. ALL DIMENSIONS ARE FOR REFERENCE ONLY  
 2. DUST CAP IS NOT SHOWN.

<b>ENTER DESCRIPTION</b> EC NO: MF2010-0477 DRWNL: SADAUSKIENE 2010/04/30 CHKD: WCHEN 2010/05/19 APPR: WCHEN 2010/05/27	<b>QUALITY SYMBOLS</b> ▽=0 ▽=0	<b>GENERAL TOLERANCES (UNLESS SPECIFIED)</b>		<b>DIMENSION STYLE</b> MM ONLY	<b>SCALE</b> 5:1	<b>DESIGN UNITS</b> METRIC	THIRD ANGLE PROJECTION
		4 PLACES ± --- ± ---	mm INCH	DRAWN BY DATE LSADAUSKIENE 2010/04/30	<b>TITLE</b> LC2 PLUS DUPLEX CONN 90D TIGHT BEND BOOT		
		3 PLACES ± --- ± ---		CHECKED BY DATE SERNST 2010/05/19			
		2 PLACES ± --- ± ---		APPROVED BY DATE WCHEN 2010/05/27			
1 PLACE ± --- ± ---		MATERIAL NO. SEE TABLE	DOCUMENT NO. SD-106397-2287	<b>MOLEX INCORPORATED</b>			
DRAFT WHERE APPLICABLE MUST REMAIN WITHIN DIMENSIONS		ANGULAR ±1/2°	SIZE C	THIS DRAWING CONTAINS INFORMATION THAT IS PROPRIETARY TO MOLEX INCORPORATED AND SHOULD NOT BE USED WITHOUT WRITTEN PERMISSION			

Компания «Life Electronics» занимается поставками электронных компонентов импортного и отечественного производства от производителей и со складов крупных дистрибьюторов Европы, Америки и Азии.

С конца 2013 года компания активно расширяет линейку поставок компонентов по направлению коаксиальный кабель, кварцевые генераторы и конденсаторы (керамические, пленочные, электролитические), за счёт заключения дистрибьюторских договоров

Мы предлагаем:

- Конкурентоспособные цены и скидки постоянным клиентам.
- Специальные условия для постоянных клиентов.
- Подбор аналогов.
- Поставку компонентов в любых объемах, удовлетворяющих вашим потребностям.
- Приемлемые сроки поставки, возможна ускоренная поставка.
- Доставку товара в любую точку России и стран СНГ.
- Комплексную поставку.
- Работу по проектам и поставку образцов.
- Формирование склада под заказчика.
- Сертификаты соответствия на поставляемую продукцию (по желанию клиента).
- Тестирование поставляемой продукции.
- Поставку компонентов, требующих военную и космическую приемку.
- Входной контроль качества.
- Наличие сертификата ISO.

В составе нашей компании организован Конструкторский отдел, призванный помогать разработчикам, и инженерам.

Конструкторский отдел помогает осуществить:

- Регистрацию проекта у производителя компонентов.
- Техническую поддержку проекта.
- Защиту от снятия компонента с производства.
- Оценку стоимости проекта по компонентам.
- Изготовление тестовой платы монтаж и пусконаладочные работы.



Тел: +7 (812) 336 43 04 (многоканальный)

Email: [org@lifeelectronics.ru](mailto:org@lifeelectronics.ru)