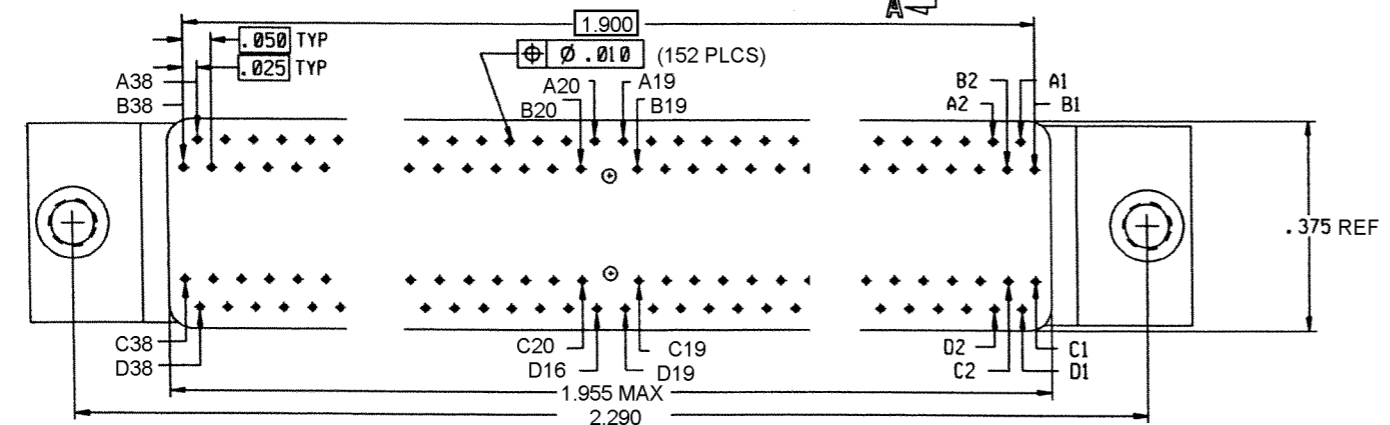
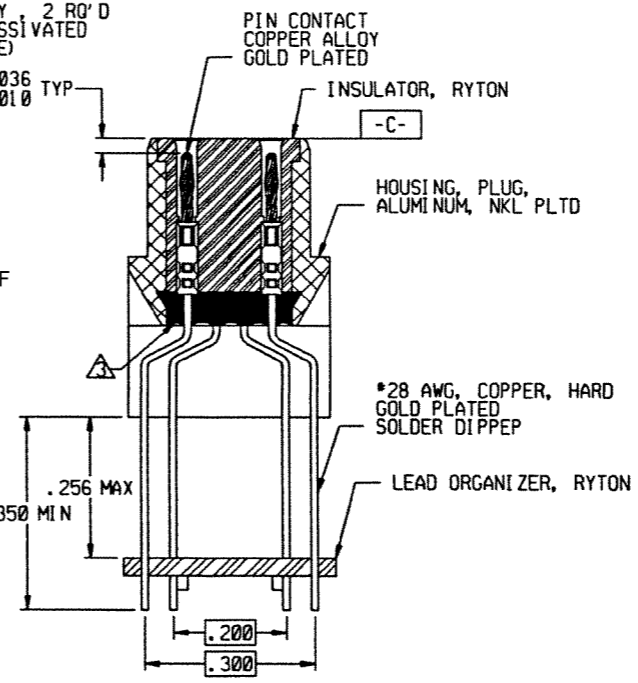
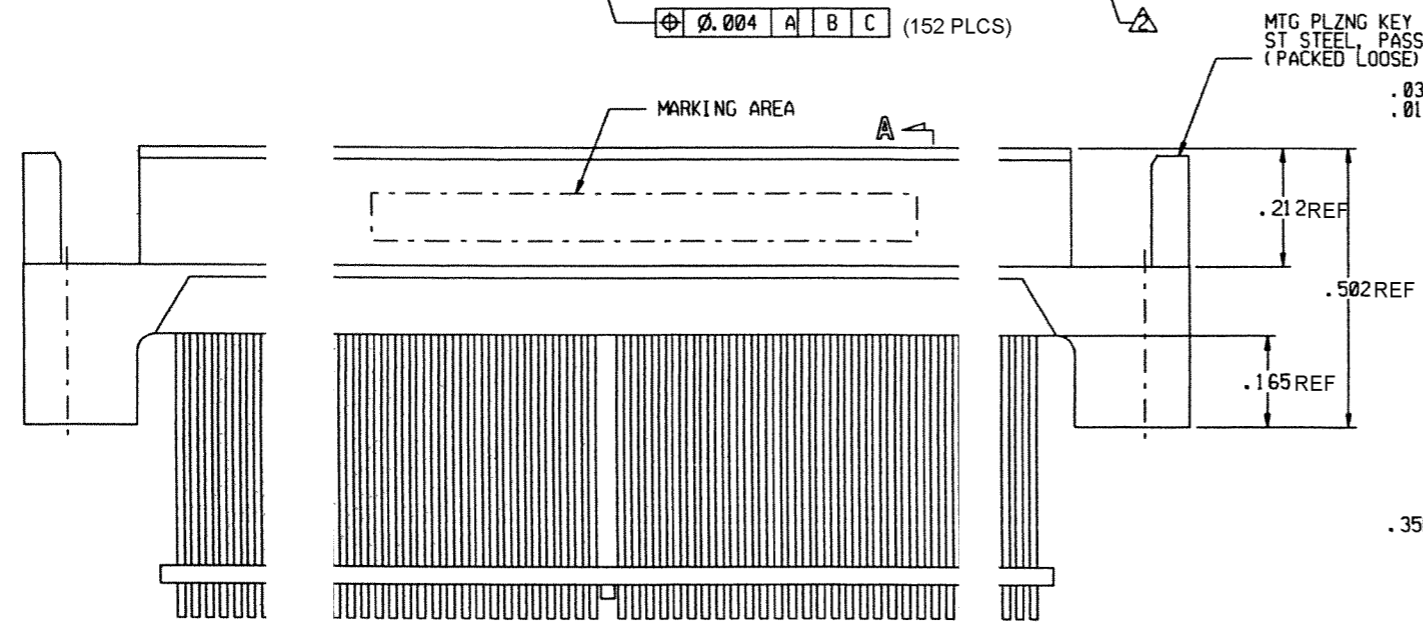
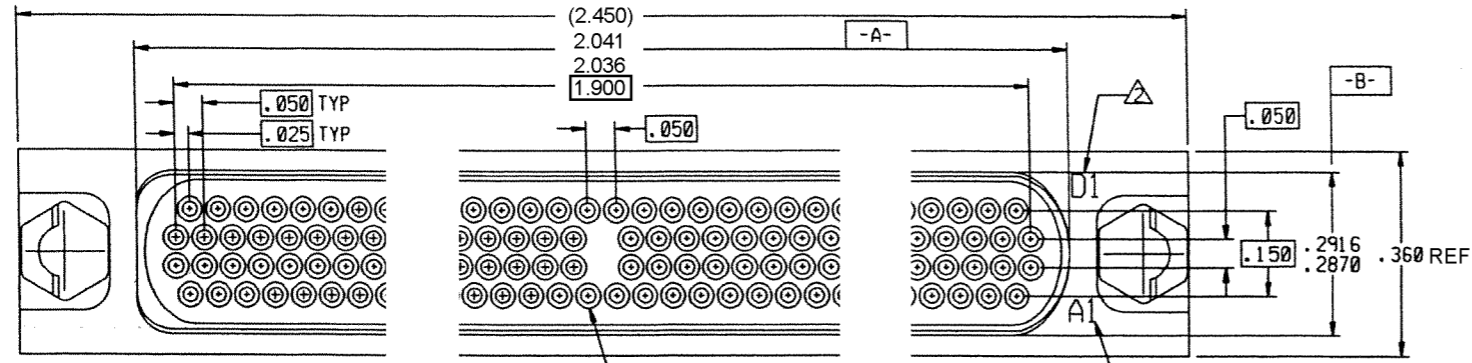


REVISION					
ZONE	LTR	ECN	DESCRIPTION	DATE	APPROVED
	A	43094	NEW RELEASE.	2/7/6	TL



TYCO CUSTOMER DWG: 1-1532164-7

- NOTES: UNLESS OTHERWISE SPECIFIED
- MARK PER TPD.
  - IDENTIFY END CAVITIES AS SHOWN.
  - EPOXY AS SHOWN USING E&C STYCAST WITH CAT 9 AND/OR E&C STYCAST WITH CAT 11.
  - CRIMP LEADS INTO CONTACTS PER MEP 302-05.

UNLESS OTHERWISE SPECIFIED DIMENSIONS ARE IN INCHES. TOLERANCE ARE:			APPROVALS	
FRACTIONS	DECIMALS	ANGLES	SIGNATURE	DATE
± 1/8	.XX ± .01 .XXX ± .005	± 2°	TONY LEE	2/7/6
MATERIAL:	CHECKED			
	PRO. ENG.			
	APPROVED			
FINISH:	THIS DOCUMENT IS THE PROPERTY OF MICRODOT CONNECTORS, A DIVISION OF UNI-STAR INDUSTRIES INC. USE OF THIS DOCUMENT OR ANY PART THEREOF IS STRICTLY FORBIDDEN WITHOUT THE EXPRESS WRITTEN PERMISSION OF MICRODOT CONNECTORS, A DIVISION OF UNI-STAR INDUSTRIES INC.			

**MICRODOT CONNECTORS**  
A DIVISION OF UNI-STAR INDUSTRIES INC.  
306 PASADENA AVE., SO. PASADENA, CA 91030

**HDSM1-152LZA**

PROD CODE G605  
CODE CDM

SIZE B CODE IDENT NO. 98278 DRAWING NO. 1-1532164-7  
=095-0091-1010

SCALE: NONE SHEET 1 OF 1

4

3

2

1

Компания «Life Electronics» занимается поставками электронных компонентов импортного и отечественного производства от производителей и со складов крупных дистрибьюторов Европы, Америки и Азии.

С конца 2013 года компания активно расширяет линейку поставок компонентов по направлению коаксиальный кабель, кварцевые генераторы и конденсаторы (керамические, пленочные, электролитические), за счёт заключения дистрибьюторских договоров

Мы предлагаем:

- Конкуренспособные цены и скидки постоянным клиентам.
- Специальные условия для постоянных клиентов.
- Подбор аналогов.
- Поставку компонентов в любых объемах, удовлетворяющих вашим потребностям.
- Приемлемые сроки поставки, возможна ускоренная поставка.
- Доставку товара в любую точку России и стран СНГ.
- Комплексную поставку.
- Работу по проектам и поставку образцов.
- Формирование склада под заказчика.
- Сертификаты соответствия на поставляемую продукцию (по желанию клиента).
- Тестирование поставляемой продукции.
- Поставку компонентов, требующих военную и космическую приемку.
- Входной контроль качества.
- Наличие сертификата ISO.

В составе нашей компании организован Конструкторский отдел, призванный помогать разработчикам, и инженерам.

Конструкторский отдел помогает осуществить:

- Регистрацию проекта у производителя компонентов.
- Техническую поддержку проекта.
- Защиту от снятия компонента с производства.
- Оценку стоимости проекта по компонентам.
- Изготовление тестовой платы монтаж и пусконаладочные работы.



Тел: +7 (812) 336 43 04 (многоканальный)

Email: [org@lifeelectronics.ru](mailto:org@lifeelectronics.ru)