

PK:

Kunde/*Customer:*

Datum: 09/06

Seite: 1 von 2

Ausführung / Core design:
 Ringbandkern / *Toroidal core:*

 Kern für stromkomp. Drossel
Core for common mode choke

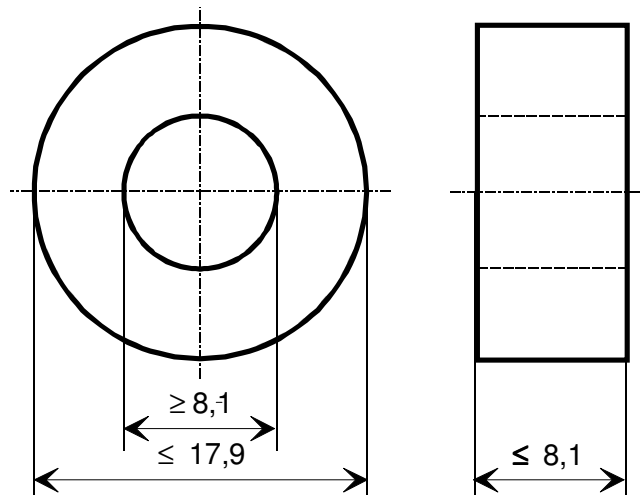
Maßbild / Drawing:
 ohne Maßstab / *without scale*
 Maße in mm / *Dimensions in mm*

Rev.

Nennmaße / Nominal Dimensions:
 16x10x6 mm

Legierung / Core Material:
 VITROPERM 500 F

Fixierung / Type of Finish:
 Fix 022/D
 (Kunststofftrog / Silikonkautschuk /
Plastic box / silicon rubber)



-04-
-04-

Bezugswerte / Rated Dimensions:

$$A_{Fe} = 0,144 \text{ cm}^2$$

$$l_{Fe} = 4,08 \text{ cm}$$

$$m_{Fe} = 4,32 \text{ g}$$

Magn. Nennwerte / Nominal magnetic values:

$$A_{L(10 \text{ kHz})} = 43 \mu\text{H}$$

Endprüfung / Final Inspection:

(100% Prüfung, AQL...: IEC 410 / DIN ISO 2859)

1. Magnetische Prüfung (AQL 0,65) / Magnetical test (AQL 0,65)

Prüfung ähnlich Magnetqualität LHF-581/*Measurement similar to Magnetic Specification LHF-581*

(Prüfung des A_L -Wertes im Reihenersatzschaltbild gemäß A60092-Y3022-K009 /

Test of A_L -value in series mode according to A60092-Y3022-K009

Induktivitätsprüfung ohne Gleichstromvormagnetisierung / Inductance test without DC-magnetisation

1.1 Einstellwerte / *Setting values:* $I_{\text{eff}} \times N = 10 \text{ mA}$
 $f = 10 \text{ kHz}$

Prüfwert / *Specified value:* $32 \mu\text{H} \leq A_L \leq 60 \mu\text{H}$ (entspr. / *corr.* $72000 \leq \mu_3 \leq 135000$)

Herausgeber	Bearbeiter	KB-PM	KB-E K		Datum	freigegeben
KB-FK FT	Till	Reichert	Günther		07.03.06	Wolf



Spezifikation für weichmagnetische Kerne
Specification for Soft Magnetic Cores

S-No.:
T60006-L2016-
W403-04-

PK:

Kunde/*Customer:*

Datum: 09/06

Seite: 2 von 2

Rev.

1.2 Einstellwerte / *Setting values:* $I_{\text{eff}} \times N = 10 \text{ mA}$
 $f = 100 \text{ kHz}$

-04-

-04-

Prüfwert / *Specified value:* $7,3 \mu\text{H} \leq A_L \leq 14,6 \mu\text{H}$ (entspr. / *corr.* $16470 \leq \mu_3 \leq 32940$)

-04-

Hinweis / *Remark*

Materialnr. / *Part-No.:* 96720089

Компания «Life Electronics» занимается поставками электронных компонентов импортного и отечественного производства от производителей и со складов крупных дистрибьюторов Европы, Америки и Азии.

С конца 2013 года компания активно расширяет линейку поставок компонентов по направлению коаксиальный кабель, кварцевые генераторы и конденсаторы (керамические, пленочные, электролитические), за счёт заключения дистрибьюторских договоров

Мы предлагаем:

- Конкурентоспособные цены и скидки постоянным клиентам.
- Специальные условия для постоянных клиентов.
- Подбор аналогов.
- Поставку компонентов в любых объемах, удовлетворяющих вашим потребностям.
- Приемлемые сроки поставки, возможна ускоренная поставка.
- Доставку товара в любую точку России и стран СНГ.
- Комплексную поставку.
- Работу по проектам и поставку образцов.
- Формирование склада под заказчика.
- Сертификаты соответствия на поставляемую продукцию (по желанию клиента).
- Тестирование поставляемой продукции.
- Поставку компонентов, требующих военную и космическую приемку.
- Входной контроль качества.
- Наличие сертификата ISO.

В составе нашей компании организован Конструкторский отдел, призванный помогать разработчикам, и инженерам.

Конструкторский отдел помогает осуществить:

- Регистрацию проекта у производителя компонентов.
- Техническую поддержку проекта.
- Защиту от снятия компонента с производства.
- Оценку стоимости проекта по компонентам.
- Изготовление тестовой платы монтаж и пусконаладочные работы.



Тел: +7 (812) 336 43 04 (многоканальный)

Email: org@lifeelectronics.ru