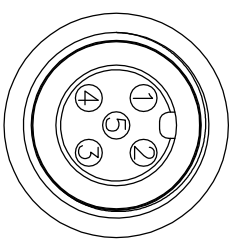
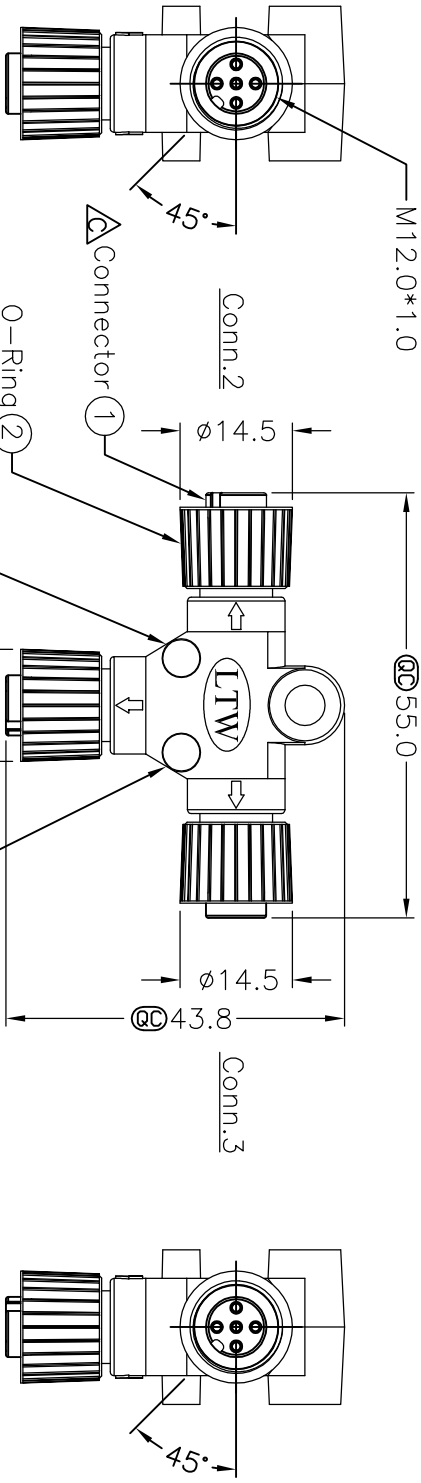
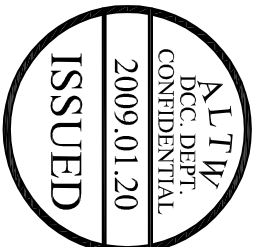
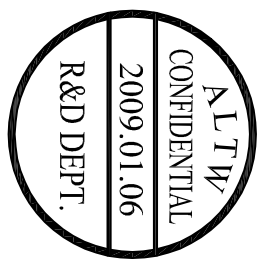
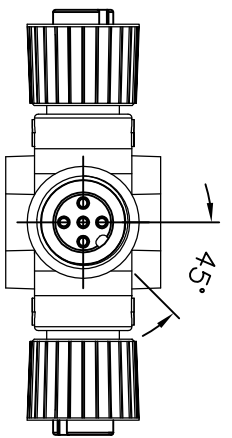


REV. 5	EON NO. LE3-850022	DATE 2008/05/04	SIGN Li Chi Cheng	DESCRIPTION Modify the P/N.
B	LE3-910072	2009/01/06	Vicky	Modify the Wire Harness.
C				



Pin Assignments
Front View

Blue (24AWG)	藍	5	5	5
White (24AWG)	白	4	4	4
Black (22AWG)	黑	3	3	3
Red (22AWG)	紅	2	2	2
Green (24AWG)	綠	1	1	1
Wire Color		Conn.1	Conn.2	Conn.3



- Note:
- * @ Important Dimension.
 - * Waterproof Rate:IP68.
 - * In 1 meter water within 24 hours.
 - * Connector:Black,PU.
 - * O-Ring:Green,Viton.
 - * Screw Nut:Zinc Alloy,Nickel Plated.
 - * Female Pin:Copper Alloy,Gold Plated.
 - * Wire Harness:UL1061 24AWG, Green,White,Blue.
 - * Wire Harness:UL1061 22AWG, Red,Black.

UNIT:mm
TOLERANCE
±0.5 mm

TITLE	M12 Conn T Adaptor
SCALE	FFF Conn FFF Pin,5Pin
REV. C	SIZE A4
SHEET 1	OF 1
@@	Inspection Item

Amphenol LTW
安費諾亮泰企業股份有限公司

ITEM NO	SS-050505-FFF-TS001
DWG NO	SS-050505-FFF-TS001
CUSTOMER	ALTW

DRAWN BY	Vicky	DATE	2009/01/06
CHECKED BY	Ivan	DATE	2009/01/14
APPROVED BY	Luke	DATE	2009/01/14

Компания «Life Electronics» занимается поставками электронных компонентов импортного и отечественного производства от производителей и со складов крупных дистрибьюторов Европы, Америки и Азии.

С конца 2013 года компания активно расширяет линейку поставок компонентов по направлению коаксиальный кабель, кварцевые генераторы и конденсаторы (керамические, пленочные, электролитические), за счёт заключения дистрибьюторских договоров

Мы предлагаем:

- Конкурентоспособные цены и скидки постоянным клиентам.
- Специальные условия для постоянных клиентов.
- Подбор аналогов.
- Поставку компонентов в любых объемах, удовлетворяющих вашим потребностям.
- Приемлемые сроки поставки, возможна ускоренная поставка.
- Доставку товара в любую точку России и стран СНГ.
- Комплексную поставку.
- Работу по проектам и поставку образцов.
- Формирование склада под заказчика.
- Сертификаты соответствия на поставляемую продукцию (по желанию клиента).
- Тестирование поставляемой продукции.
- Поставку компонентов, требующих военную и космическую приемку.
- Входной контроль качества.
- Наличие сертификата ISO.

В составе нашей компании организован Конструкторский отдел, призванный помогать разработчикам, и инженерам.

Конструкторский отдел помогает осуществить:

- Регистрацию проекта у производителя компонентов.
- Техническую поддержку проекта.
- Защиту от снятия компонента с производства.
- Оценку стоимости проекта по компонентам.
- Изготовление тестовой платы монтаж и пусконаладочные работы.



Тел: +7 (812) 336 43 04 (многоканальный)

Email: org@lifeelectronics.ru