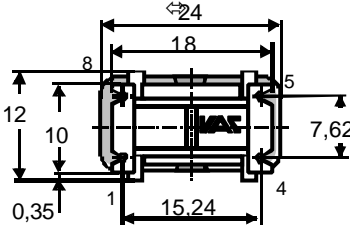


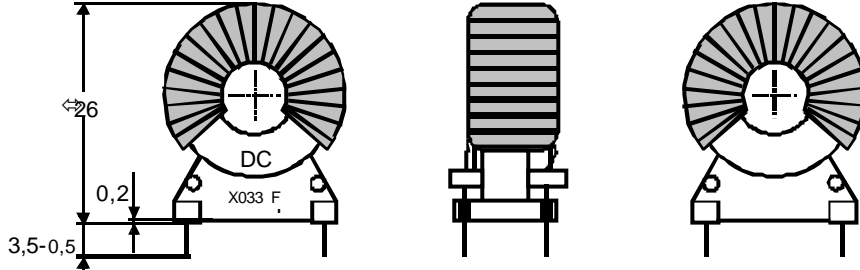
K-Nr.: K-no.:	Transduktordrossel	Datum: 03.02.1997 Date:
Kunde: Typenelement Customer	Kd. Sach Nr.: Customers part no.:	Seite 1 von 1 Page of

Maßbild (mm): Freimaßtoleranz DIN ISO 2768-c
 Mechanical outline General Tolerances



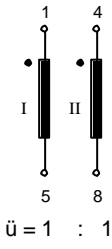
Toleranz der Stiftabstände $\hat{=}$ 0,3mm
 (Tolerances grid distance)

DC = Date Code
 F = Factory



Anschlüsse:
 Connections:
 Cu-verz. \varnothing 0,71 mm

Anschlußschema:
 Schematic diagram



Betriebsdaten/Charakteristische Daten (Richtwerte):
 Operational data/characteristic data (nominal values):

Reihenschaltung:
 $I_{A0} = 4,5 \text{ A}$ bei $\tau_{Hmax} = 0,45$
 $\Delta U_{Amax}/f = 0,4 \text{ V / kHz}$
 $\Delta U_{Amin}/f = 0,03 \text{ V / kHz}$

Parallelschaltung:
 $I_{A0} = 9 \text{ A}$ bei $\tau_{Hmax} = 0,45$
 $\Delta U_{Amax}/f = 0,2 \text{ V / kHz}$
 $\Delta U_{Amin}/f = 0,015 \text{ V / kHz}$
 $T_{U, amb} \leq 60^\circ \text{ C}$

Endprüfung: (V: 100%-Test; AQL...: DIN ISO 2859-Teil1)
 Final inspection

1.)	(AQL 0,25)	M 3210	Einstellwerte (N _i) settings (N _i)	Prüfwerte test values
			2.1 $\hat{I}_1 = 510 \text{ mA}$	$\Phi_S = 134 \mu\text{Vs} + 20\% - 15\%$
			2.2 $\hat{I}_1 = 510 \text{ mA}$	$\Delta\Phi_{RS} \leq 11,5 \mu\text{Vs}$
			2.3 $f = 30 \text{ kHz}$	$P_{Fe} \leq 175 \text{ mW}$
			$I_{U, I} = 11 \text{ V}$	
2.)	(AQL 1/54)		$R_{Cul} = R_{Cull} \leq 27 \text{ m}\Omega^*$	
3.)	(AQL 1/54)	M 3029	Lötbarkeitstest Soldering test	

Messungen nach Temperaturangleich der Prüflinge an Raumtemperatur
 Measurements after temperature balance of the samples at room temperature

Weitere Vorschriften: Sockeltrog: UL - gelistet
 Applicable documents:

Datum	Name	Index	Änderung
11.10.96	Lo.	80	Beschriftung geändert.

Hrsg.: KB-FB FT	Bearb.: Lo.	KB-PM B: Kei.	freig.: Lo.
-----------------	-------------	---------------	-------------

Weitergabe sowie Vervielfältigung dieser Unterlage, Verwertung und Mitteilung ihres Inhalts nicht gestattet, soweit nicht ausdrücklich zugestanden. Zuwiderhandlungen verpflichten zu Schadenersatz. Alle Rechte für den Fall der Patenterteilung oder GM-Eintragung vorbehalten



DATENBLATT / Specification

Sach Nr.: **T60406-A6131-X033**
Item no.: **(ZKB 613/133-80)**

K-Nr.: K-no.:	Transduktordrossel	Datum: 03.02.1997 Date:
Kunde: Typenelement Customer:	Kd. Sach Nr.: Customers part no.:	Seite 2 von 1 Page of

Hrsg.: KB-FB FT	Bearb: Lo.	KB-PM B: Kei.	freig.: Lo.
-----------------	------------	---------------	-------------

Weitergabe sowie Vervielfältigung dieser Unterlage, Verwertung und Mitteilung ihres Inhalts nicht gestattet, soweit nicht ausdrücklich zugestanden. Zuwiderhandlungen verpflichten zu Schadenersatz. Alle Rechte für den Fall der Patenterteilung oder GM-Eintragung vorbehalten

Компания «Life Electronics» занимается поставками электронных компонентов импортного и отечественного производства от производителей и со складов крупных дистрибьюторов Европы, Америки и Азии.

С конца 2013 года компания активно расширяет линейку поставок компонентов по направлению коаксиальный кабель, кварцевые генераторы и конденсаторы (керамические, пленочные, электролитические), за счёт заключения дистрибьюторских договоров

Мы предлагаем:

- Конкурентоспособные цены и скидки постоянным клиентам.
- Специальные условия для постоянных клиентов.
- Подбор аналогов.
- Поставку компонентов в любых объемах, удовлетворяющих вашим потребностям.
- Приемлемые сроки поставки, возможна ускоренная поставка.
- Доставку товара в любую точку России и стран СНГ.
- Комплексную поставку.
- Работу по проектам и поставку образцов.
- Формирование склада под заказчика.
- Сертификаты соответствия на поставляемую продукцию (по желанию клиента).
- Тестирование поставляемой продукции.
- Поставку компонентов, требующих военную и космическую приемку.
- Входной контроль качества.
- Наличие сертификата ISO.

В составе нашей компании организован Конструкторский отдел, призванный помогать разработчикам, и инженерам.

Конструкторский отдел помогает осуществить:

- Регистрацию проекта у производителя компонентов.
- Техническую поддержку проекта.
- Защиту от снятия компонента с производства.
- Оценку стоимости проекта по компонентам.
- Изготовление тестовой платы монтаж и пусконаладочные работы.



Тел: +7 (812) 336 43 04 (многоканальный)

Email: org@lifeelectronics.ru