

## GENERAL DESCRIPTION

The SOLO series 9188 is a one-piece connector used to connect two PCBs in a cost effective manner.

A standard range is available with 4, 6, 8 staggered contacts to suit stack heights of 1.1mm to 2.1mm (see table below).

SOLO Stacker is designed for PCB surface mounting and is supplied in tape and reel packaging. Gold plated pads on the mating PCB or suitable flex circuits provide connection between the two boards.

## APPLICATIONS

Suitable applications include:

- Handheld Devices:
  - Phones
  - Scanners
  - Radios
  - Medical Diagnostic
  - Security Devices

## KEY FEATURES AND BENEFITS

Single piece connector – no mating half required to connect two boards together which means:

- Reduced assembly time
- Only one part to purchase and stock
- Due to the unique contact design, the mating device does not have to be parallel
- Helps reduce tolerance accumulation within system



## HOW TO ORDER

**00**  
|  
Prefix

**9188**  
|  
Series

**004**  
|  
No. of Ways

Code	No. of Ways
004	4
006	6
008	8

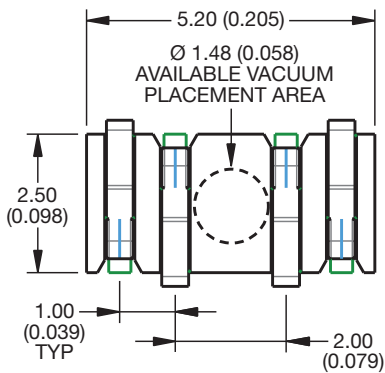
**012**  
|  
Stack Height

Code	Height	No. of Ways
012	1.1mm to 1.3mm	4 only
020	1.9mm to 2.1mm	6 & 8 only

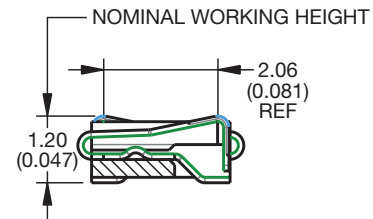
**062**  
|  
Plating Variation

06 = Selective Gold  
0.25µm  
Gold Plated  
Contact Nose,  
Pure Tin Tail  
No Bosses

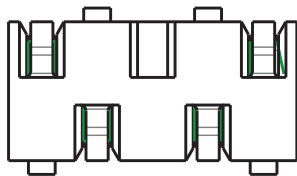
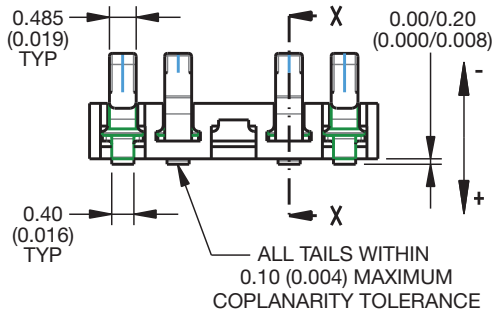
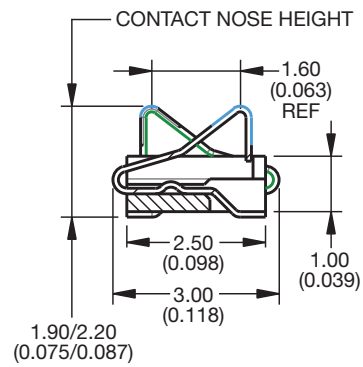
## 4 Way Staggered Stacker



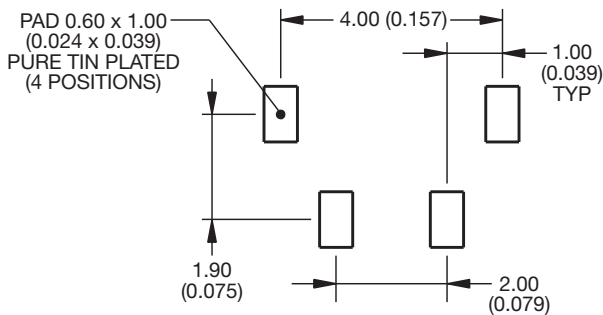
### MATING CONDITION



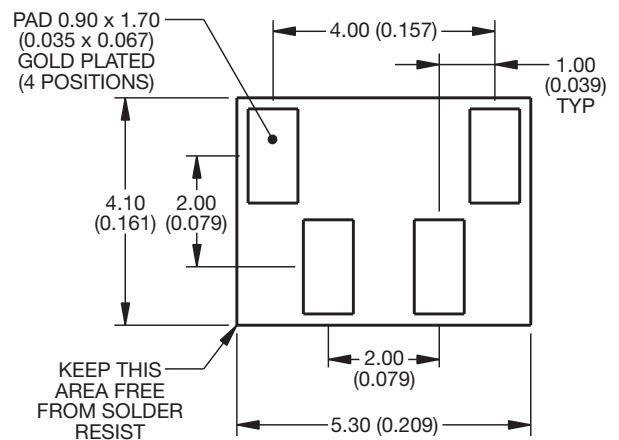
### SECTION ON X - X



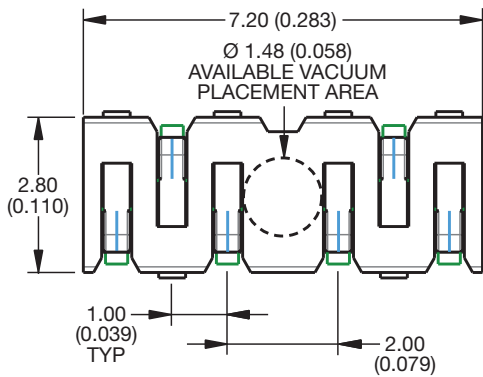
### SMT PCB FOOTPRINT



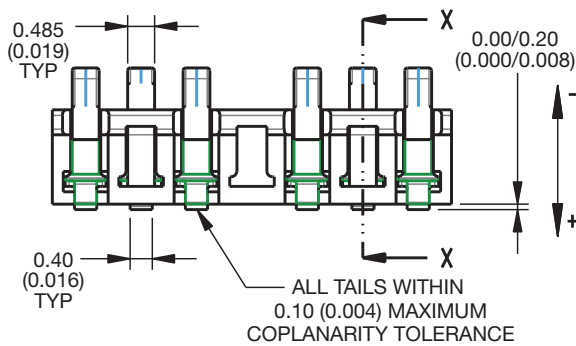
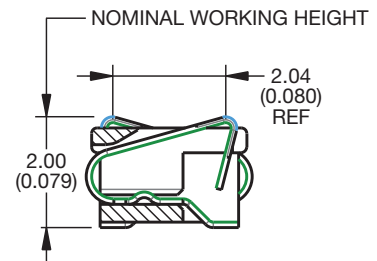
### MATING PCB FOOTPRINT



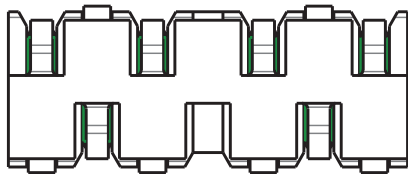
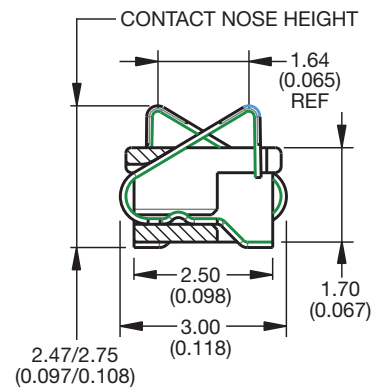
## 6 Way Staggered Stacker



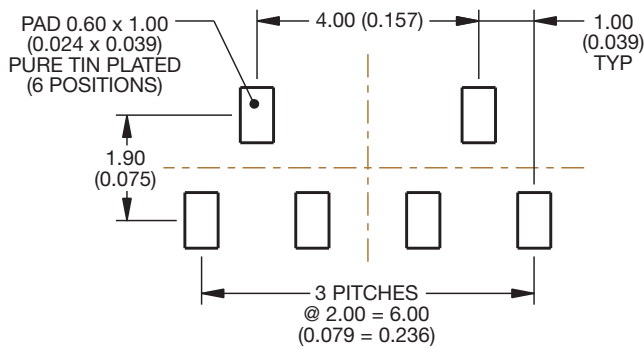
### MATING CONDITION



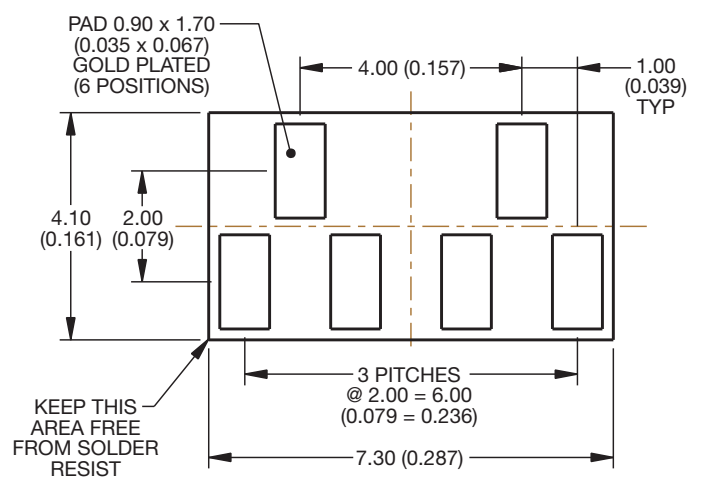
### SECTION ON X - X



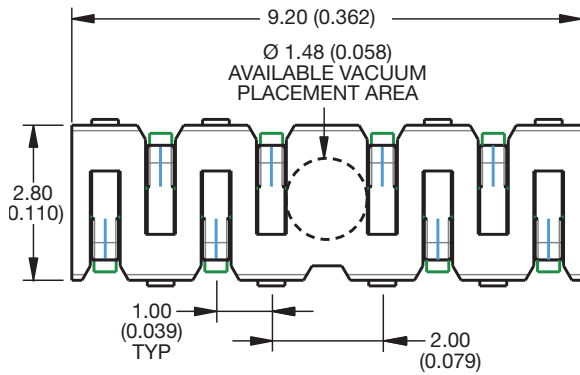
### SMT PCB FOOTPRINT



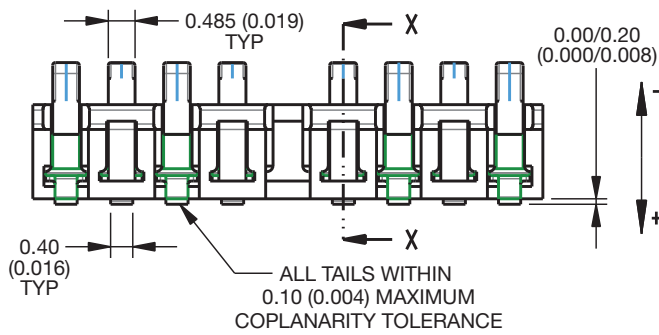
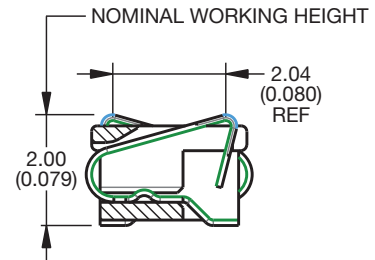
### MATING PCB FOOTPRINT



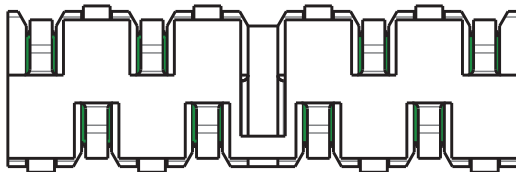
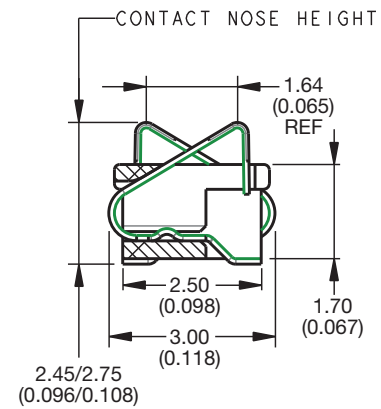
## 8 Way Staggered Stacker



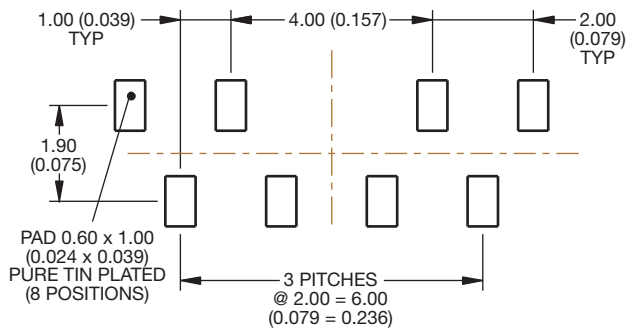
### MATING CONDITION



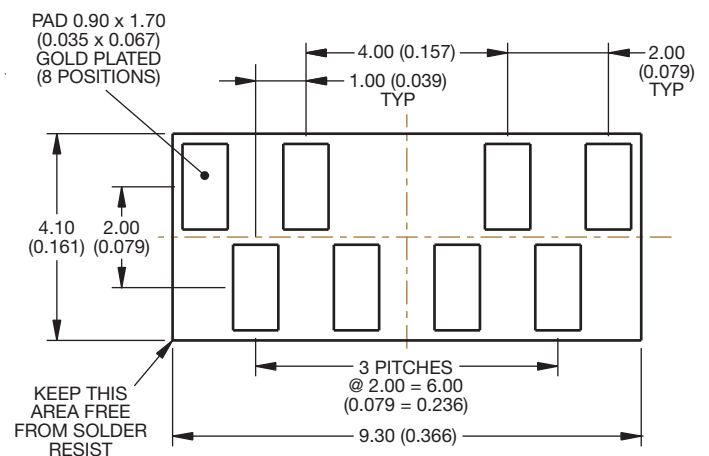
### SECTION ON X - X



### SMT PCB FOOTPRINT



### MATING PCB FOOTPRINT



Компания «Life Electronics» занимается поставками электронных компонентов импортного и отечественного производства от производителей и со складов крупных дистрибьюторов Европы, Америки и Азии.

С конца 2013 года компания активно расширяет линейку поставок компонентов по направлению коаксиальный кабель, кварцевые генераторы и конденсаторы (керамические, пленочные, электролитические), за счёт заключения дистрибьюторских договоров

Мы предлагаем:

- Конкурентоспособные цены и скидки постоянным клиентам.
- Специальные условия для постоянных клиентов.
- Подбор аналогов.
- Поставку компонентов в любых объемах, удовлетворяющих вашим потребностям.
- Приемлемые сроки поставки, возможна ускоренная поставка.
- Доставку товара в любую точку России и стран СНГ.
- Комплексную поставку.
- Работу по проектам и поставку образцов.
- Формирование склада под заказчика.
- Сертификаты соответствия на поставляемую продукцию (по желанию клиента).
- Тестирование поставляемой продукции.
- Поставку компонентов, требующих военную и космическую приемку.
- Входной контроль качества.
- Наличие сертификата ISO.

В составе нашей компании организован Конструкторский отдел, призванный помогать разработчикам, и инженерам.

Конструкторский отдел помогает осуществить:

- Регистрацию проекта у производителя компонентов.
- Техническую поддержку проекта.
- Защиту от снятия компонента с производства.
- Оценку стоимости проекта по компонентам.
- Изготовление тестовой платы монтаж и пусконаладочные работы.



Тел: +7 (812) 336 43 04 (многоканальный)

Email: [org@lifeelectronics.ru](mailto:org@lifeelectronics.ru)