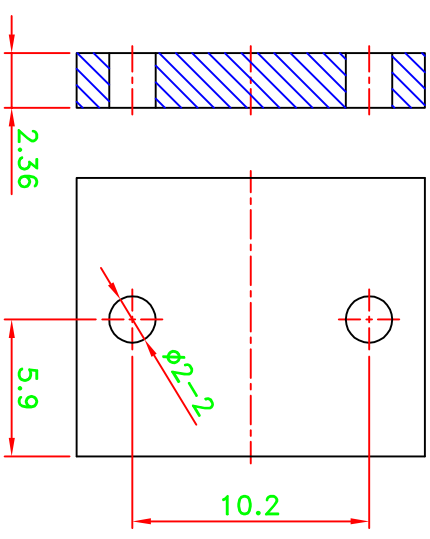
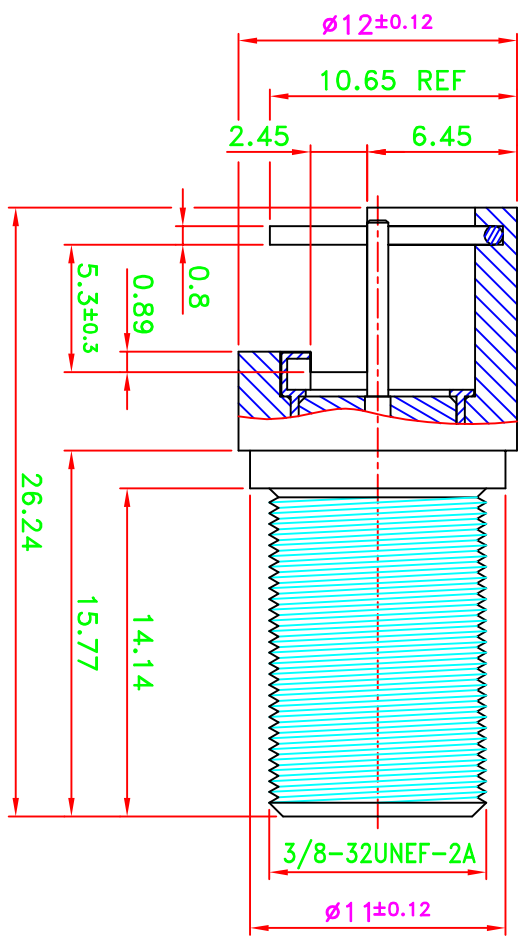
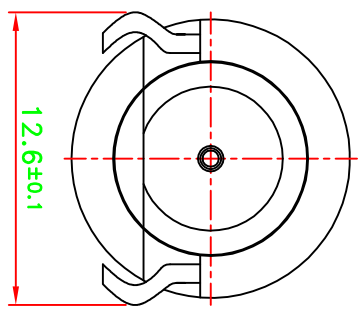


REV	DESCRIPTION\PER REQUEST	DRAWN	DATE
B	Dim's 14mm and 12mm add tolerance $+/-$ .127mm. per 2016/04/18 mail by John	Kai	4/18



PCB MOUNTING HOLE



NO	DESCRIPTION/DRAWING NO.	Q'TY	MATERIAL	FINISH
7	FERRULE	1	BRASS	NICKEL
6	CRAB FOOT	1	STEEL	NICKEL
5	INSULATOR	1	PTFE	NATURAL
4	INSULATOR	1	PTFE	NATURAL
3	PIN	1	BEUC	GOLD
2	PIN	1	BRASS	GOLD(15μ")
1	BODY	1	BRASS	NICKEL

20P90V001-000

PART NO.	861VUSS09ERR6093
APPROVED	
CHECKED	
DRAWN	Kai
DATE	04/18/16

* MAJOR DIMENSION		
UNLESS OTHERWISE NOTED	TOLERANCES	ANGLES=±5°
0.5-6	±0.2	
6-30	±0.4	
30-120	±0.6	
120-315	±1.0	
SCALE	3/1	UNIT mm

Bomar Interconnect Products, Inc	
TITLE	F V-BITE JACK
DRAWING NO.	ASF-16164-1-TGN
FILE NO. W:\p\p\ASF\ASF-16164-1-TGN	Wfrencher->20160418
REV	B

Компания «Life Electronics» занимается поставками электронных компонентов импортного и отечественного производства от производителей и со складов крупных дистрибьюторов Европы, Америки и Азии.

С конца 2013 года компания активно расширяет линейку поставок компонентов по направлению коаксиальный кабель, кварцевые генераторы и конденсаторы (керамические, пленочные, электролитические), за счёт заключения дистрибьюторских договоров

Мы предлагаем:

- Конкурентоспособные цены и скидки постоянным клиентам.
- Специальные условия для постоянных клиентов.
- Подбор аналогов.
- Поставку компонентов в любых объемах, удовлетворяющих вашим потребностям.
- Приемлемые сроки поставки, возможна ускоренная поставка.
- Доставку товара в любую точку России и стран СНГ.
- Комплексную поставку.
- Работу по проектам и поставку образцов.
- Формирование склада под заказчика.
- Сертификаты соответствия на поставляемую продукцию (по желанию клиента).
- Тестирование поставляемой продукции.
- Поставку компонентов, требующих военную и космическую приемку.
- Входной контроль качества.
- Наличие сертификата ISO.

В составе нашей компании организован Конструкторский отдел, призванный помогать разработчикам, и инженерам.

Конструкторский отдел помогает осуществить:

- Регистрацию проекта у производителя компонентов.
- Техническую поддержку проекта.
- Защиту от снятия компонента с производства.
- Оценку стоимости проекта по компонентам.
- Изготовление тестовой платы монтаж и пусконаладочные работы.



Тел: +7 (812) 336 43 04 (многоканальный)

Email: [org@lifeelectronics.ru](mailto:org@lifeelectronics.ru)