

THIS DRAWING IS UNPUBLISHED.

RELEASED FOR PUBLICATION

—, —

LOC

DIST

REVISIONS

© COPYRIGHT - BY TYCO ELECTRONICS CORPORATION. ALL RIGHTS RESERVED.

ALL RIGHTS RESERVED.

EK

00

P

LTR

DESCRIPTION

DATE

DWN

APVD

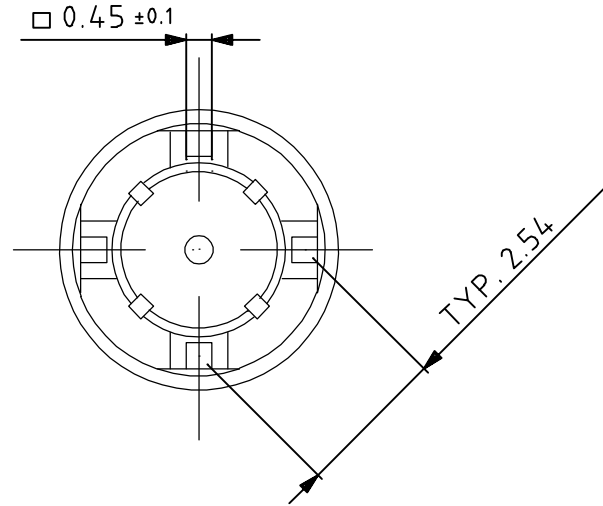
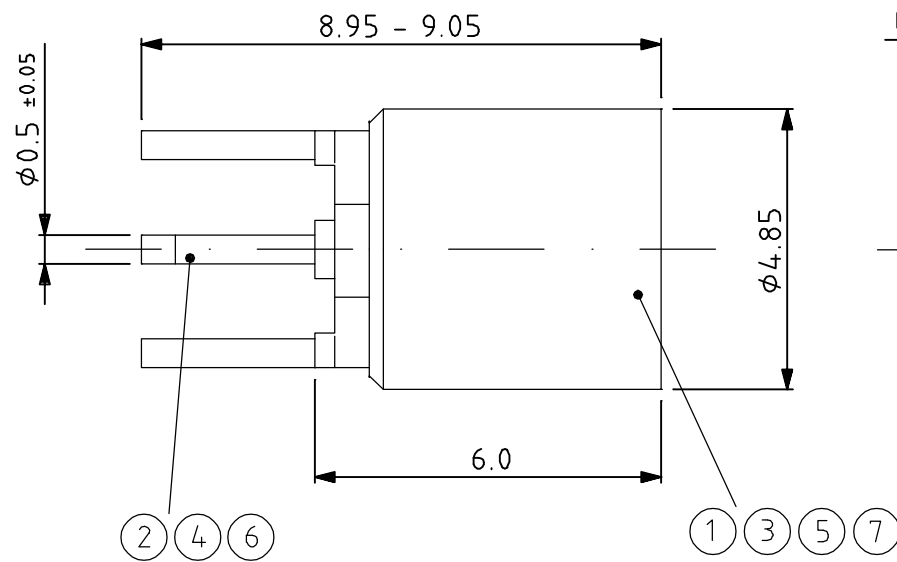
G

REVISED PER EC OS14-0457-04

03NOV05

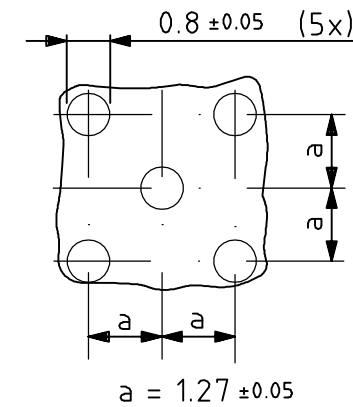
TS

JL



LEITERPLATTENBOHRBILD

PC-BOARD LAYOUT



1 KOAX STECKVERBINDER NACH CECC 22220
COAX CONNECTOR COMPLIES WITH SPEC. CECC 22220

2 KOAX - KUPPLER (POS. 1,3,5,7) MONTIERT
MIT BUCHSENKONTAKT (POS. 2,4,6)
IM PLASTIKBEUTEL VERPACKT

COAX JACK (POS. 1,3,5,7) ASSEMBLED
WITH FEMALE CONTACT (POS. 2,4,6)
PACKED IN PLASTIC BAG

3 VERGOLDET 112-162-5; 1.3µm MIN DICKE ÜBER
Ni 112-25-2; 2.0µm MIN - 4.0µm MAX DICKE

GOLD PL. 112-162-5; 1.3µm MIN THK OVER
Ni PL. 112-25-2; 2.0µm MIN - 4.0µm MAX THK



VERGOLDET 112-162-5; 0.8µm MIN DICKE ÜBER
Ni 112-25-2; 2.0µm MIN - 4.0µm MAX DICKE

GOLD PL. 112-162-5; 0.8µm MIN THK OVER
Ni PL. 112-25-2; 2.0µm MIN - 4.0µm MAX THK



GLANZZINN NACH AMP SPEZ.112-26-1;NOM. 8µm
DICK ÜBER NICKEL NACH AMP SPEZ.112-25-2;
2.0µm MIN.-4.0µm MAX. DICKE.

BRIGHT TIN PL.PER AMP SPEC.112-26-1;NOM. 8µm
THK OVER NIPL.PER AMP SPEC.112-25-2;
2.0µm MIN.-4.0µm MAX. THK.



BUCHSENKONTAKT : MATERIAL Cu Be / PHOSPHORBRONCE
FEMALE CONTACT : MATERIAL Cu Be / PHOSPHORBRONCE



VERGOLDET 0.1-0.2µm DICKE ÜBER
NOM. 4.0µm Ni P DICKE

0.1-0.2µm Au OVER NOM.
4.0µm Ni P PLATING

OBSOLETE	—829559-4—	—6—	1	BUCHSENKONT./FEMALE CONTACT	6	4
		—7—	1	KUPPLER/JACK	Cu Zn	7
	829559-3	6	1	BUCHSENKONT./FEMALE CONTACT	6	4
		5	1	KUPPLER/JACK	Cu Zn	5
	829559-2	4	1	BUCHSENKONT./FEMALE CONTACT	6	7
		3	1	KUPPLER/JACK	Cu Zn	7
	829559-1	2	1	BUCHSENKONT./FEMALE CONTACT	6	3
		1	1	KUPPLER/JACK	Cu Zn	4
BESTELL-NR. PART-NO.	POS. ITEM-NO.	STÜCK PIECES	BENENNUNG EINZELTEIL DESCRIPTION		WERKSTOFF MATERIAL	OBERFLÄCHE PLATING FARBE/COLOUR

THIS DRAWING IS A CONTROLLED DOCUMENT.		DWN ZANDER	09JAN90	 Tyco Electronics Corporation Harrisburg, PA 17105-3608				
DIMENSIONS: mm		CHK —	—					
TOLERANCES UNLESS OTHERWISE SPECIFIED:		APVD FISCHER	09JAN90	NAME SERIES MCX, JACK FOR PCB (PITCH 2.54 mm)				
0 PLC ± - 1 PLC ± - 2 PLC ± 0.15 3 PLC ± - 4 PLC ± - ANGLES ± 1°		PRODUCT SPEC —	—					
MATERIAL SEE TABLE		FINISH —	—	APPLICATION SPEC —	SIZE A3	CAGE CODE 00779	DRAWING NO G-829559	RESTRICTED TO —
CUSTOMER DRAWING				WEIGHT —	SCALE 10:1	SHEET 1 of 1	REV G	

Компания «Life Electronics» занимается поставками электронных компонентов импортного и отечественного производства от производителей и со складов крупных дистрибьюторов Европы, Америки и Азии.

С конца 2013 года компания активно расширяет линейку поставок компонентов по направлению коаксиальный кабель, кварцевые генераторы и конденсаторы (керамические, пленочные, электролитические), за счёт заключения дистрибьюторских договоров

Мы предлагаем:

- Конкурентоспособные цены и скидки постоянным клиентам.
- Специальные условия для постоянных клиентов.
- Подбор аналогов.
- Поставку компонентов в любых объемах, удовлетворяющих вашим потребностям.
- Приемлемые сроки поставки, возможна ускоренная поставка.
- Доставку товара в любую точку России и стран СНГ.
- Комплексную поставку.
- Работу по проектам и поставку образцов.
- Формирование склада под заказчика.
- Сертификаты соответствия на поставляемую продукцию (по желанию клиента).
- Тестирование поставляемой продукции.
- Поставку компонентов, требующих военную и космическую приемку.
- Входной контроль качества.
- Наличие сертификата ISO.

В составе нашей компании организован Конструкторский отдел, призванный помогать разработчикам, и инженерам.

Конструкторский отдел помогает осуществить:

- Регистрацию проекта у производителя компонентов.
- Техническую поддержку проекта.
- Защиту от снятия компонента с производства.
- Оценку стоимости проекта по компонентам.
- Изготовление тестовой платы монтаж и пусконаладочные работы.



Тел: +7 (812) 336 43 04 (многоканальный)
Email: org@lifeelectronics.ru