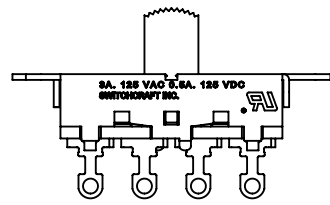


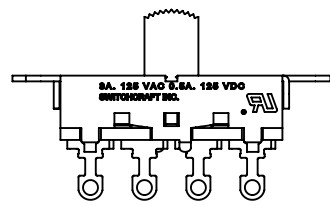
46311LDRX

SCHMATIC
SINGLE POLE TRIPLE THROW



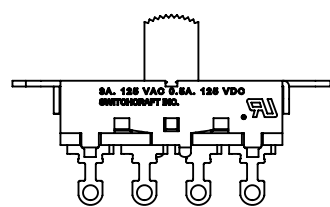
46311LDSRX

SCHMATIC
SINGLE POLE TRIPLE THROW
SHORTING CONTACT



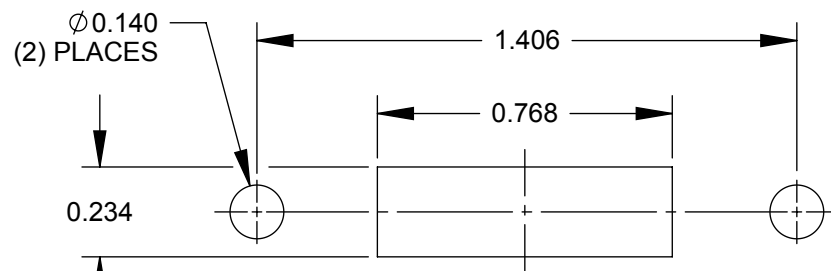
46313LDRX

SCHMATIC
DOUBLE POLE TRIPLE THROW



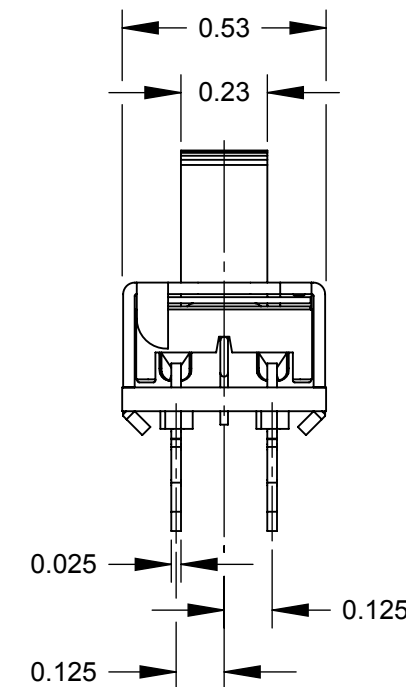
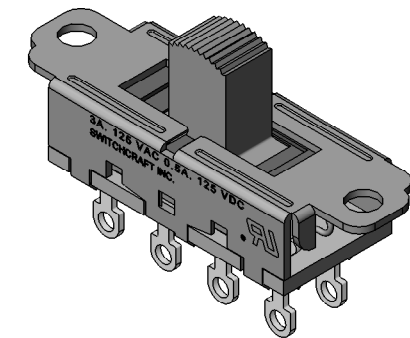
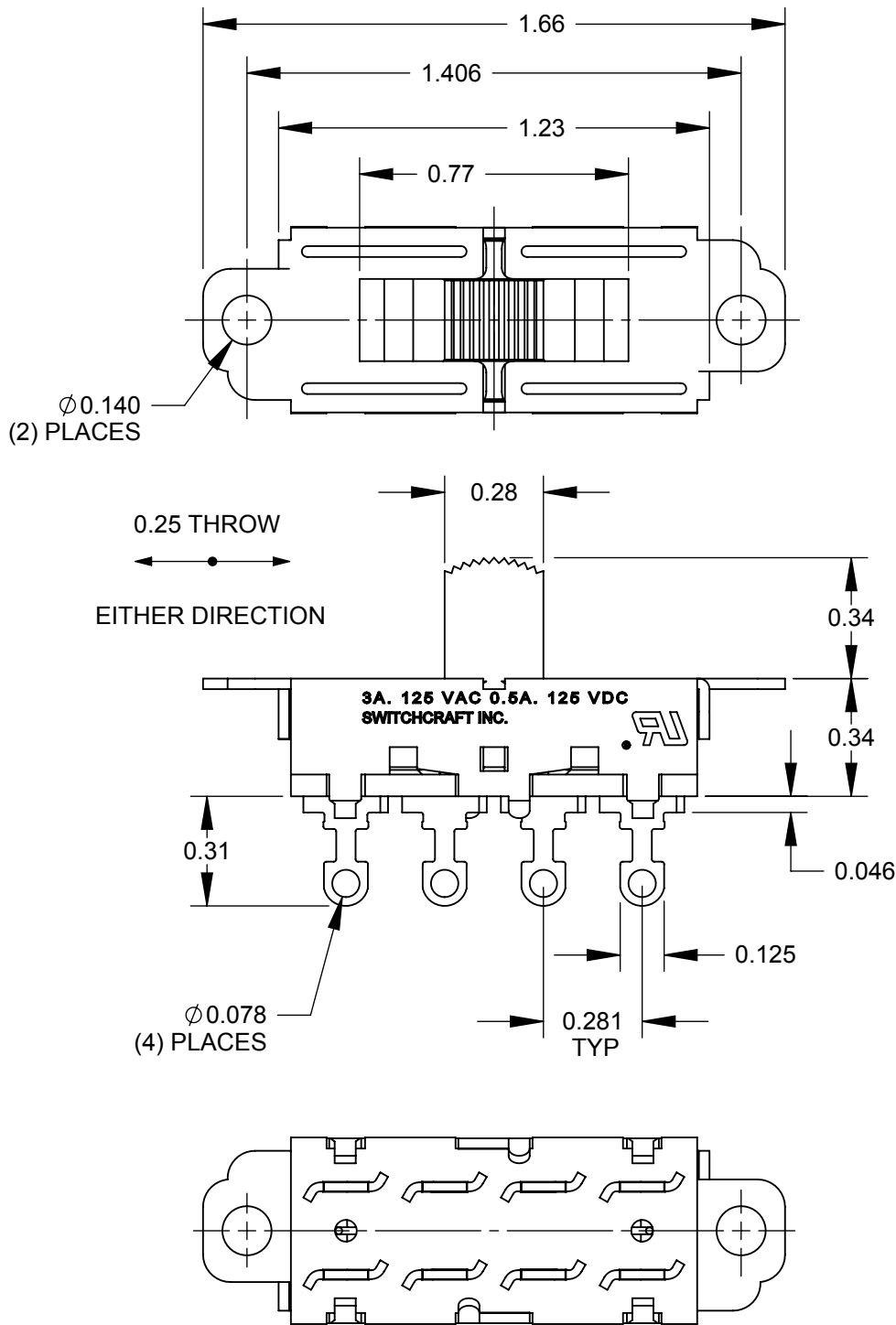
46313LDSRX

SCHMATIC
DOUBLE POLE TRIPLE THROW
SHORTING CONTACT



RECOMMENDED PANEL CUT-OUT

- NOTES:
 1. ALL DIMENSIONS REFERENCE UNLESS OTHERWISE SPECIFIED.
 2. MATERIALS:
 HOUSING - CRS, ZINC PLATED
 BUTTON - THERMOPLASTIC, BLACK
 SHIMS - THERMOPLASTIC, DARK GRAY
 DETENT WIRE - MUSIC WIRE
 TERMINALS & CONTACT SLIDER - COPPER ALLOY, SILVER PLATED
 TERMINAL BOARD - PHENOLIC
 3. SWITCH RATING:
 3 AMPS 125 VAC - 0.5 AMPS 125 VDC
 4. THIS PRODUCT IS RoHS COMPLIANT.



46313LDRX SHOWN

CUSTOMER DRAWING

REV	ECO NUMBER	DATE	BY	APVD
A	26002	3/23/06	RS	TJK
REVISIONS				

UNLESS OTHERWISE SPECIFIED
 1. ALL DIMENSIONS IN INCHES
 - TWO PLACE DECIMALS ±0.02
 - THREE PLACE DECIMALS ±0.005

DO NOT SCALE DRAWING

THIS DRAWING DESCRIBES A DESIGN CONSIDERED PROPRIETARY IN NATURE, DEVELOPED AND MANUFACTURED BY SWITCHCRAFT INC. AND IS RELEASED ON A CONFIDENTIAL BASIS FOR IDENTIFICATION PURPOSES ONLY.										
SIZE	WIDTH	MULT	LBS/M	TEMPER						
FINISH					MATERIAL					
SPEC No.					SPEC No.					
FIRST USED ON					SCALE 2:1					
DATE DRAWN	BY	CHKD	APVD							
9/14/09	RS	RS	TJK							
			9/14/09			3/10/11				
NAME SLIDE SWITCH 3 POSITION LOCKING, RoHS								PART No. 46300LDRX SERIES		REV A

Mouser Electronics

Authorized Distributor

Click to View Pricing, Inventory, Delivery & Lifecycle Information:

[Switchcraft:](#)

[46313LDR](#) [46311LDRX](#) [46313LDRX](#) [46313LDRSX](#)

Компания «Life Electronics» занимается поставками электронных компонентов импортного и отечественного производства от производителей и со складов крупных дистрибьюторов Европы, Америки и Азии.

С конца 2013 года компания активно расширяет линейку поставок компонентов по направлению коаксиальный кабель, кварцевые генераторы и конденсаторы (керамические, пленочные, электролитические), за счёт заключения дистрибьюторских договоров

Мы предлагаем:

- Конкурентоспособные цены и скидки постоянным клиентам.
- Специальные условия для постоянных клиентов.
- Подбор аналогов.
- Поставку компонентов в любых объемах, удовлетворяющих вашим потребностям.
- Приемлемые сроки поставки, возможна ускоренная поставка.
- Доставку товара в любую точку России и стран СНГ.
- Комплексную поставку.
- Работу по проектам и поставку образцов.
- Формирование склада под заказчика.
- Сертификаты соответствия на поставляемую продукцию (по желанию клиента).
- Тестирование поставляемой продукции.
- Поставку компонентов, требующих военную и космическую приемку.
- Входной контроль качества.
- Наличие сертификата ISO.

В составе нашей компании организован Конструкторский отдел, призванный помогать разработчикам, и инженерам.

Конструкторский отдел помогает осуществить:

- Регистрацию проекта у производителя компонентов.
- Техническую поддержку проекта.
- Защиту от снятия компонента с производства.
- Оценку стоимости проекта по компонентам.
- Изготовление тестовой платы монтаж и пусконаладочные работы.



Тел: +7 (812) 336 43 04 (многоканальный)

Email: org@lifeelectronics.ru