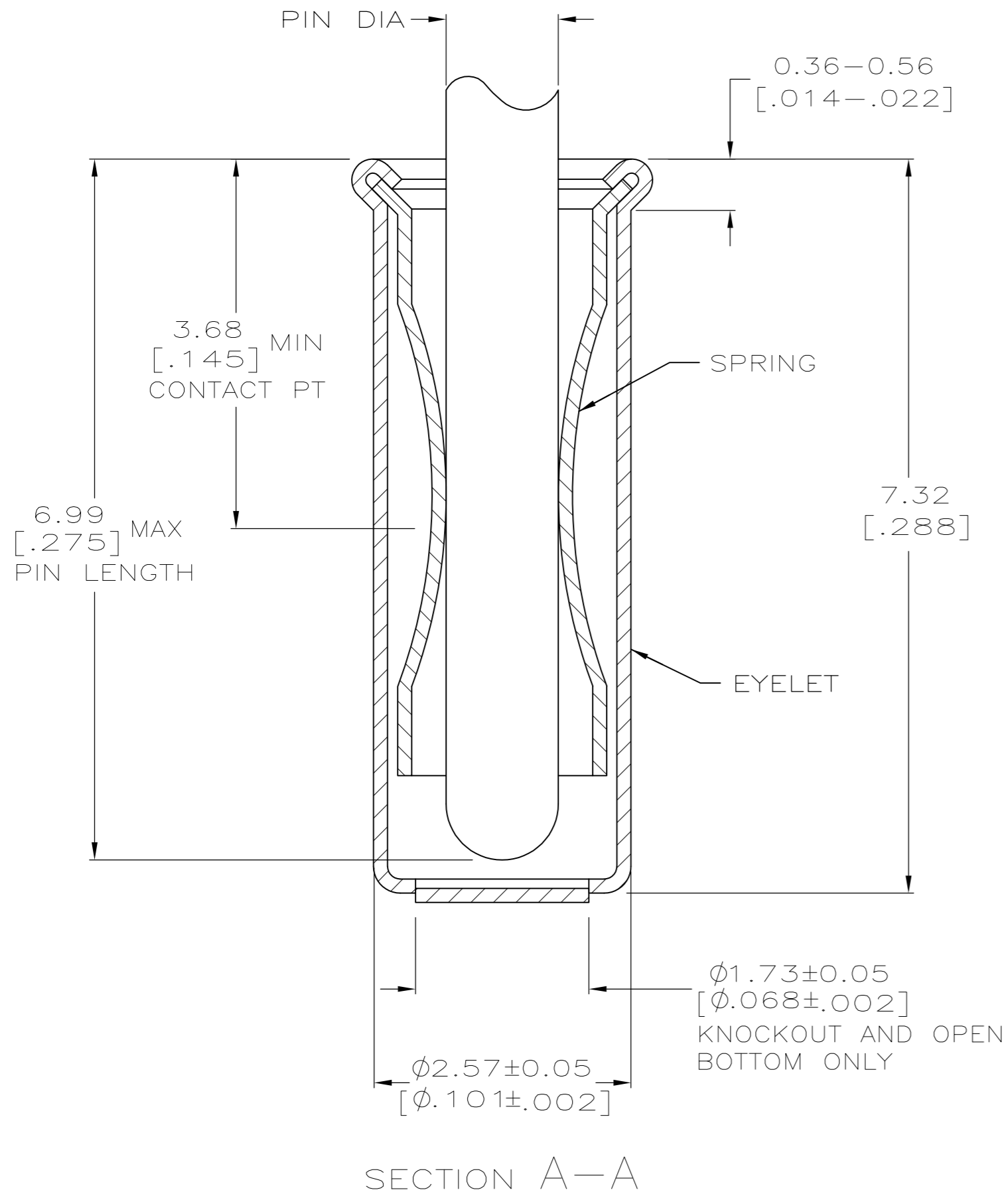
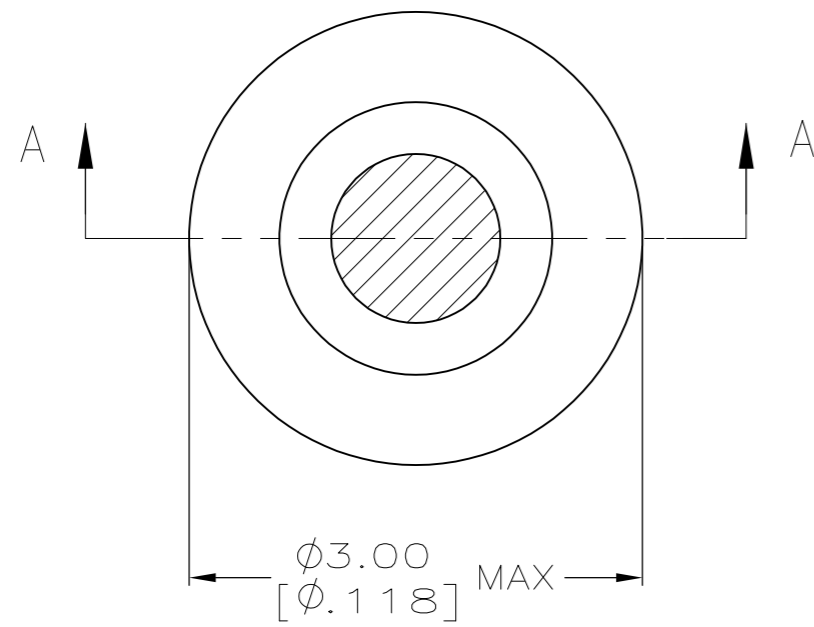


THIS DRAWING IS UNPUBLISHED. RELEASED FOR PUBLICATION
 © COPYRIGHT - By - ALL RIGHTS RESERVED.

LOC	DIST	REVISIONS					
GP	00	P	LTR	DESCRIPTION	DATE	DWN	APVD
		AE6		REVISED PER ECO-11-004835	11MAR11	RK	HMR



- ① TIN PER MIL-T-10727 OR TIN LEAD .00254 [.000100] MIN THK.
- ② GOLD PER MIL-G-45204, TYPE II, 0.00076 [.000030] MIN THK OVER NICKEL PER QQ-N-290 0.00028 [.000011] MIN THK ON CONTACT AREA.
- ③ GOLD FLASH PER MIL-G-45204, TYPE II, 0.13µm [.000005] MIN THK. OVER NICKEL PLATE PER QQ-N-290 0.51µm-1.52µm
- 4. RECOMMENDED HOLE SIZE, PLATED OR UNPLATED:
 MACHINE INSERTION: 2.56±0.08 [.101±.003]
 HAND INSERTION: 2.62^{+0.10}/_{-0.00} [.103^{+0.004}/_{-0.000}]
- 5. APPLICATION TOOL PART NUMBER:
 MACHINE NO. 682127-6
 INSERTION HEAD NO. 682039-5
- ⑥ TO INSURE PROPER SPRING TENSION DO NOT EXCEED A 0.05 [.002] DIFFERENCE IN PIN DIA WHEN CHANGING TO A SMALLER PIN.
- 7. BOTTOM PLUG KNOCKOUT TOOL PART NUMBER 69729 WITH TIP PART NUMBER 69728-3.
- ⑧ TIN PER ASTM B 545, 0.00254 [.000100] MIN THK.
- ⑨ MATERIAL: SPRING: BERYLLIUM COPPER, QQ-C-533.
 EYELET: COPPER, QQ-C-576.

STATUS	TYPE	RECOMMENDED PIN DIA	FINISH	FINISH	PART NO
	CLOSED	1.07-1.24 [.042-.049]	TIN ⑧	TIN ⑧	6-50871-8
	CLOSED	1.07-1.24 [.042-.049]	TIN ⑧	TIN ①	3-50871-0
SUPSD BY 1-50871-4		1.27-1.45 [.050-.057]		GOLD ②	2-50871-8
SUPSD BY 50871-5	CLOSED	1.07-1.24 [.042-.049]			2-50871-7
OBSOLETE	KNOCKOUT		TIN ①	TIN ①	2-50871-6
OBSOLETE	OPEN				2-50871-5
OBSOLETE	CLOSED	1.42-1.65 [.056-.065]			2-50871-4
OBSOLETE	KNOCKOUT		GOLD ③	GOLD ②	2-50871-3
OBSOLETE	OPEN		TIN ①		2-50871-2
OBSOLETE			TIN ①		2-50871-1
OBSOLETE			GOLD ③		1-50871-9
OBSOLETE					1-50871-8
OBSOLETE	CLOSED	1.27-1.45 [.050-.057]	TIN ①	TIN ①	1-50871-7
OBSOLETE			GOLD ③	GOLD ②	1-50871-4
	OPEN				1-50871-3
	CLOSED		TIN ①	TIN ①	1-50871-0
	OPEN				50871-8
OBSOLETE	CLOSED	1.07-1.24 [.042-.049]	TIN ①	TIN ①	50871-6
OBSOLETE	KNOCKOUT		GOLD ③		50871-5
OBSOLETE	OPEN		TIN ①		50871-4
			GOLD ③	GOLD ②	50871-3
					50871-1
			GOLD ③		50871
	BOTTOM TYPE	RECOMMENDED PIN DIA ⑥	EYELET	SPRING	

THIS DRAWING IS A CONTROLLED DOCUMENT. DWN R. TALLEY 20SEP05
 CHK R. MILLER 8-22-91

TE Connectivity

MINIATURE SPRING SOCKET ASSEMBLY SERIES 5

SIZE: A2 CAGE CODE: 00779 DRAWING NO: C=50871 RESTRICTED TO: -

SCALE: 20:1 SHEET: 1 OF 1 REV: AE6

Компания «Life Electronics» занимается поставками электронных компонентов импортного и отечественного производства от производителей и со складов крупных дистрибьюторов Европы, Америки и Азии.

С конца 2013 года компания активно расширяет линейку поставок компонентов по направлению коаксиальный кабель, кварцевые генераторы и конденсаторы (керамические, пленочные, электролитические), за счёт заключения дистрибьюторских договоров

Мы предлагаем:

- Конкурентоспособные цены и скидки постоянным клиентам.
- Специальные условия для постоянных клиентов.
- Подбор аналогов.
- Поставку компонентов в любых объемах, удовлетворяющих вашим потребностям.
- Приемлемые сроки поставки, возможна ускоренная поставка.
- Доставку товара в любую точку России и стран СНГ.
- Комплексную поставку.
- Работу по проектам и поставку образцов.
- Формирование склада под заказчика.
- Сертификаты соответствия на поставляемую продукцию (по желанию клиента).
- Тестирование поставляемой продукции.
- Поставку компонентов, требующих военную и космическую приемку.
- Входной контроль качества.
- Наличие сертификата ISO.

В составе нашей компании организован Конструкторский отдел, призванный помогать разработчикам, и инженерам.

Конструкторский отдел помогает осуществить:

- Регистрацию проекта у производителя компонентов.
- Техническую поддержку проекта.
- Защиту от снятия компонента с производства.
- Оценку стоимости проекта по компонентам.
- Изготовление тестовой платы монтаж и пусконаладочные работы.



Тел: +7 (812) 336 43 04 (многоканальный)
Email: org@lifeelectronics.ru