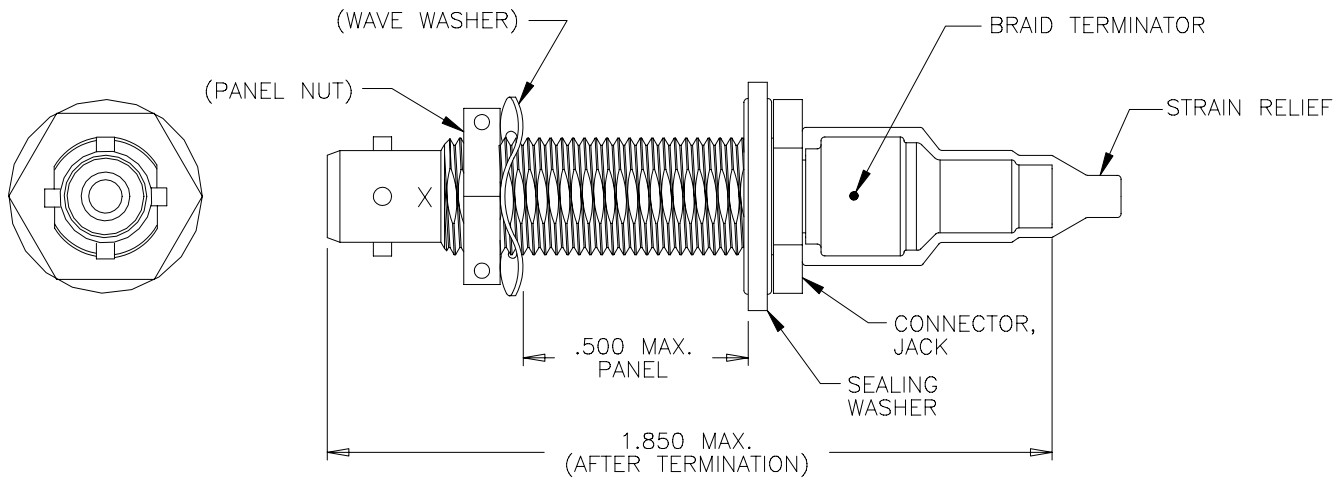


REVISIONS			
LTR	DESCRIPTION	DATE	APPROVED
B	REVISED AND REDRAWN ON CAD PER ECN# T-14973	90 SEPT 27	Z. TEMAN
C	REVISED PER ECN# T-15376	90 NOV 26	J.B. KAY



TABULATION		
JACK CONNECTOR KIT ASS'Y	CONTACT	X INTERFACE
DK-621-0546	-----	C
DK-621-0546-3P	PIN	C
DK-621-0546-3S	SOCKET	C
DK-621-0548	-----	B
DK-621-0548-2P	PIN	B
DK-621-0548-2S	SOCKET	B
DK-621-0550	-----	A
DK-621-0550-1P	PIN	A
DK-621-0550-1S	SOCKET	A
DK-621-0551	-----	D
DK-621-0551-4P	PIN	D
DK-621-0551-4S	SOCKET	D

If this document is printed it becomes uncontrolled.  
Check with the web for latest revision.

# SPECIFICATION CONTROL DRAWING

© Raychem Corporation 1990

UNLESS OTHERWISE SPECIFIED  
DIMENSIONS ARE IN INCHES.  
METRIC DIMENSIONS ARE  
IN BRACKETS.

DECIMALS

.XXX ± — [ — mm]  
.XX ± — [ — mm]

ANGLES

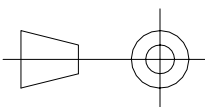
.X ± —

WEIGHT

— lbs [ — g]

DRAWN	J.B.K.	90 SEPT 27
CHECKED		
APPROVED		
APPROVED	Z.TEMAN	90 SEPT 27
CAD NAME	4983-1	

THIRD ANGLE  
PROJECTION



*Raychem*

RAYCHEM CORPORATION  
300 CONSTITUTION DRIVE  
MENLO PARK, CALIFORNIA 94025

TITLE

KITS FOR  
D-621-0546/0551  
TRIAxIAL CONNECTORS

SIZE	CODE IDENT. NO.	DWG. NO.	REV
A	06090	DK-621-0546/0551(-XX)	C

DO NOT SCALE THIS DRAWING

SHEET 1 OF 2

1.0 REFER TO THE FOLLOWING RAYCHEM SPECIFICATION CONTROL DRAWINGS (SCD) FOR INDIVIDUAL COMPONENT DETAILS:

D-621-0546/0551	CONNECTOR, TRIAXIAL, SUBMINIATURE, BAYONET, COUPLED	
D-602-0126	CONTACT, PIN, TWISTED PAIR	NOT SHOWN
D-602-0127	CONTACT, SOCKET, TWISTED PAIR	NOT SHOWN
D-600-0030	BRAID TERMINATOR	
D-600-0019	STRAIN RELIEF	
D-600-0053	SEALING WASHER	

2.0 CONNECTORS ARE QUALIFIED TO RAYCHEM SPECIFICATION D-6025.

3.0 TERMINATION PROCEDURE: RAYCHEM ES 61162.

**If this document is printed it becomes uncontrolled.  
Check with the web for latest revision.**

CAD NAME: 4983-2

DRAWN	J.B.K.	90 SEPT 27	SIZE A	CODE IDENT. NO. 06090	DWG. NO. DK-621-0546/0551(-XX)	REV C
ISSUED			DO NOT SCALE THIS DRAWING		SHEET 2 OF 2	

Компания «Life Electronics» занимается поставками электронных компонентов импортного и отечественного производства от производителей и со складов крупных дистрибьюторов Европы, Америки и Азии.

С конца 2013 года компания активно расширяет линейку поставок компонентов по направлению коаксиальный кабель, кварцевые генераторы и конденсаторы (керамические, пленочные, электролитические), за счёт заключения дистрибьюторских договоров

Мы предлагаем:

- Конкурентоспособные цены и скидки постоянным клиентам.
- Специальные условия для постоянных клиентов.
- Подбор аналогов.
- Поставку компонентов в любых объемах, удовлетворяющих вашим потребностям.
- Приемлемые сроки поставки, возможна ускоренная поставка.
- Доставку товара в любую точку России и стран СНГ.
- Комплексную поставку.
- Работу по проектам и поставку образцов.
- Формирование склада под заказчика.
- Сертификаты соответствия на поставляемую продукцию (по желанию клиента).
- Тестирование поставляемой продукции.
- Поставку компонентов, требующих военную и космическую приемку.
- Входной контроль качества.
- Наличие сертификата ISO.

В составе нашей компании организован Конструкторский отдел, призванный помогать разработчикам, и инженерам.

Конструкторский отдел помогает осуществить:

- Регистрацию проекта у производителя компонентов.
- Техническую поддержку проекта.
- Защиту от снятия компонента с производства.
- Оценку стоимости проекта по компонентам.
- Изготовление тестовой платы монтаж и пусконаладочные работы.



Тел: +7 (812) 336 43 04 (многоканальный)

Email: [org@lifeelectronics.ru](mailto:org@lifeelectronics.ru)