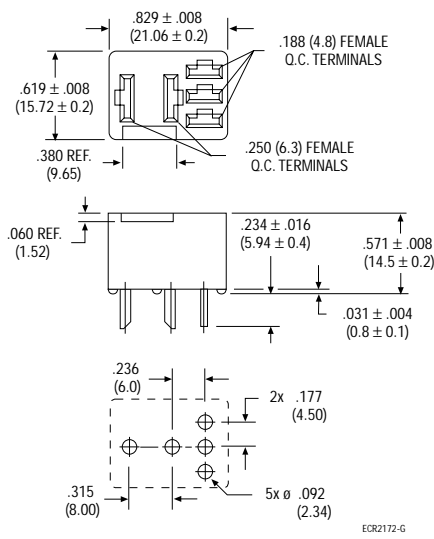


Connectors for Micro A/VFMA

Connectors for use with VFMA relays

PCB socket

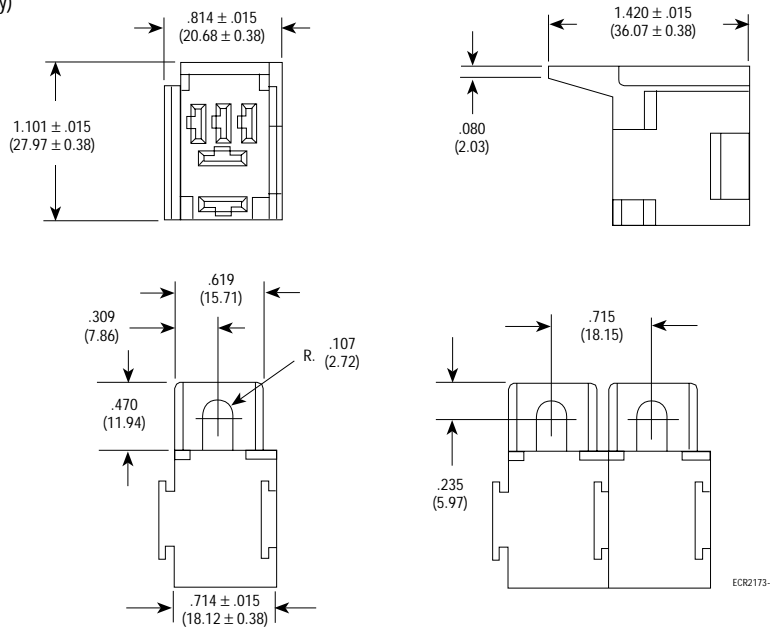
VCFM-1000



EGR2172-G

Wiring harness, bracket mount socket
(order terminals separately)

VCFM-1002



EGR2173-P

Ordering information

Connector	Tyco order number	Required crimp terminals (Order separately)			Qty. Required		Use in cavities	
		Part number crimp terminals	Tyco order number	Wire AWG	Form A	Form C	Form A	Form C
VCFM-1000	1393310-2	none	none	N/A	N/A	N/A	N/A	N/A
VCFM-1002	3-1393310-8	AMP60249-1	60249-1	12 - 16	2	2	3 and 5	3 and 5
		AMP42281-1	42281-1	14 - 18	2	2	3 and 5	3 and 5
		26A1492A	2-1393310-5	15 - 20	2	3	1 and 2	1,2 and 4
		26A1492B	2-1393310-6	14 - 16				

Компания «Life Electronics» занимается поставками электронных компонентов импортного и отечественного производства от производителей и со складов крупных дистрибьюторов Европы, Америки и Азии.

С конца 2013 года компания активно расширяет линейку поставок компонентов по направлению коаксиальный кабель, кварцевые генераторы и конденсаторы (керамические, пленочные, электролитические), за счёт заключения дистрибьюторских договоров

Мы предлагаем:

- Конкурентоспособные цены и скидки постоянным клиентам.
- Специальные условия для постоянных клиентов.
- Подбор аналогов.
- Поставку компонентов в любых объемах, удовлетворяющих вашим потребностям.
- Приемлемые сроки поставки, возможна ускоренная поставка.
- Доставку товара в любую точку России и стран СНГ.
- Комплексную поставку.
- Работу по проектам и поставку образцов.
- Формирование склада под заказчика.
- Сертификаты соответствия на поставляемую продукцию (по желанию клиента).
- Тестирование поставляемой продукции.
- Поставку компонентов, требующих военную и космическую приемку.
- Входной контроль качества.
- Наличие сертификата ISO.

В составе нашей компании организован Конструкторский отдел, призванный помогать разработчикам, и инженерам.

Конструкторский отдел помогает осуществить:

- Регистрацию проекта у производителя компонентов.
- Техническую поддержку проекта.
- Защиту от снятия компонента с производства.
- Оценку стоимости проекта по компонентам.
- Изготовление тестовой платы монтаж и пусконаладочные работы.



Тел: +7 (812) 336 43 04 (многоканальный)
Email: org@lifeelectronics.ru