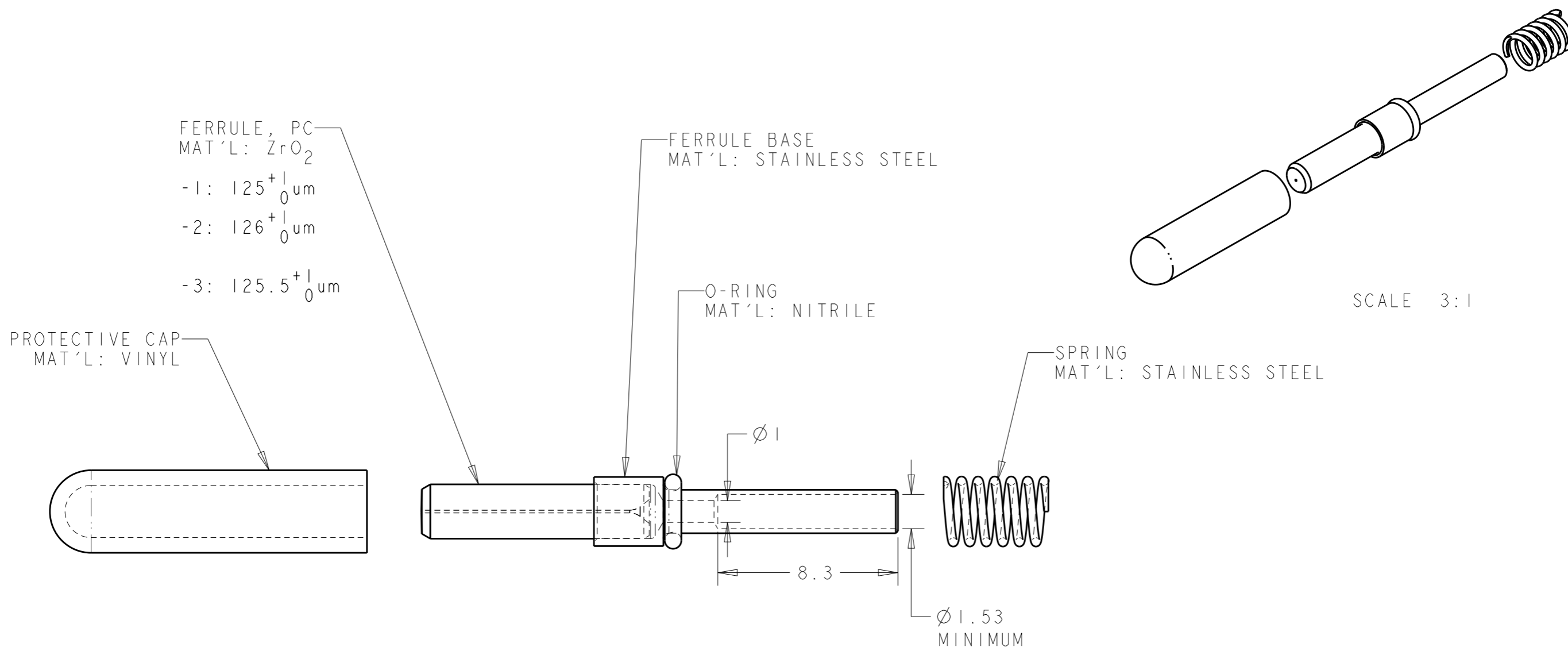


REVISIONS

P	LTR	DESCRIPTION	DATE	DWN	APVD
	A	ECR-09-025600	23NOV2009	KG	DW
	B	ECR-15-003024	08DEC2015	KG	DW
	B1	ECR-16-017357	12DEC2016	KG	DW
	C	ECR-17-000370	17JAN2017	KG	DW

1. ALL DIMENSIONS ARE FOR REFERENCE ONLY.



125.5	1985635-3
126	1985635-2
125	1985635-1
FIBER SIZE	PART NUMBER

THIS DRAWING IS A CONTROLLED DOCUMENT.		DWN K. GLATFELTER 05DEC2007	TE TE Connectivity	
DIMENSIONS: mm		CHK D. WERTMAN 27DEC2007		
TOLERANCES UNLESS OTHERWISE SPECIFIED:		APVD D. WERTMAN 27DEC2007	NAME FERRULE KIT, SM, 8 CH, PRO BEAM SR.	
0 PLC ±-		PRODUCT SPEC	-	
1 PLC ±-		APPLICATION SPEC	-	
2 PLC ±-		WEIGHT	-	
3 PLC ±-		CUSTOMER DRAWING	SIZE A3	CAGE CODE 00779
4 PLC ±-			DRAWING NO 1985635	RESTRICTED TO
ANGLES ±-				
FINISH N/A			SCALE 5:1	SHEET 1 OF 1
MATERIAL AS LISTED				REV C

Компания «Life Electronics» занимается поставками электронных компонентов импортного и отечественного производства от производителей и со складов крупных дистрибьюторов Европы, Америки и Азии.

С конца 2013 года компания активно расширяет линейку поставок компонентов по направлению коаксиальный кабель, кварцевые генераторы и конденсаторы (керамические, пленочные, электролитические), за счёт заключения дистрибьюторских договоров

Мы предлагаем:

- Конкурентоспособные цены и скидки постоянным клиентам.
- Специальные условия для постоянных клиентов.
- Подбор аналогов.
- Поставку компонентов в любых объемах, удовлетворяющих вашим потребностям.
- Приемлемые сроки поставки, возможна ускоренная поставка.
- Доставку товара в любую точку России и стран СНГ.
- Комплексную поставку.
- Работу по проектам и поставку образцов.
- Формирование склада под заказчика.
- Сертификаты соответствия на поставляемую продукцию (по желанию клиента).
- Тестирование поставляемой продукции.
- Поставку компонентов, требующих военную и космическую приемку.
- Входной контроль качества.
- Наличие сертификата ISO.

В составе нашей компании организован Конструкторский отдел, призванный помогать разработчикам, и инженерам.

Конструкторский отдел помогает осуществить:

- Регистрацию проекта у производителя компонентов.
- Техническую поддержку проекта.
- Защиту от снятия компонента с производства.
- Оценку стоимости проекта по компонентам.
- Изготовление тестовой платы монтаж и пусконаладочные работы.



Тел: +7 (812) 336 43 04 (многоканальный)

Email: org@lifeelectronics.ru