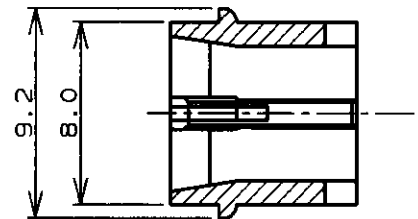
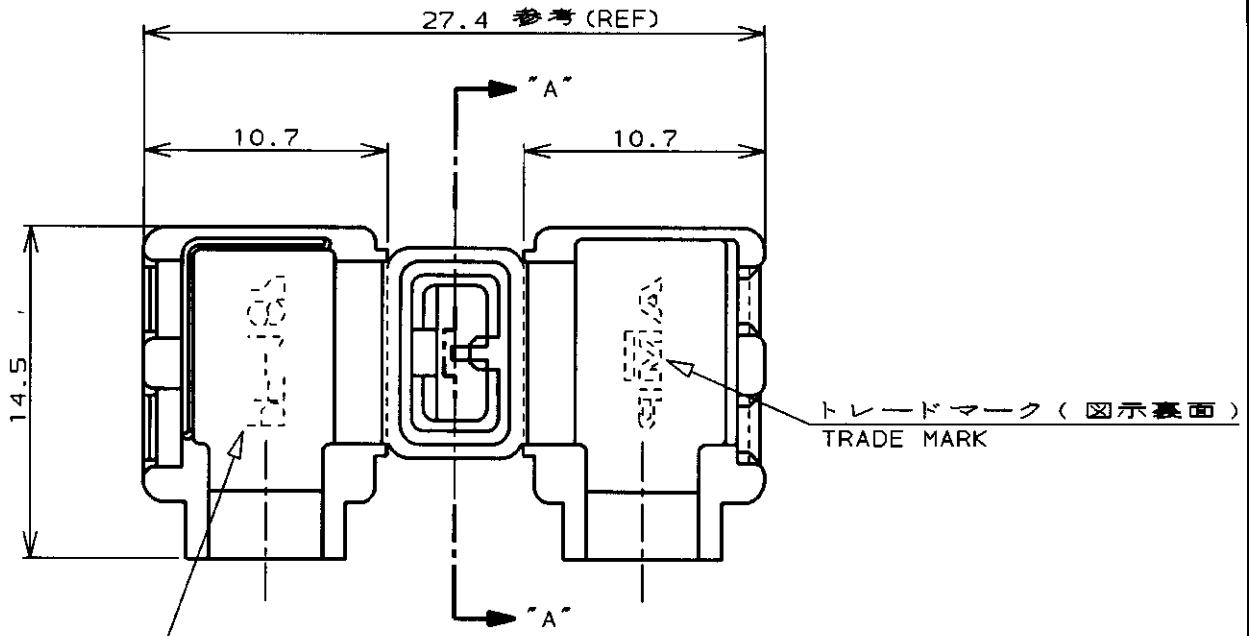


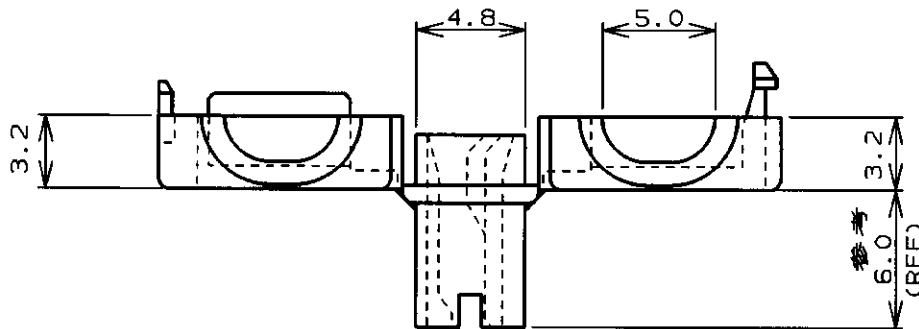
NUMBER C-178708



METRIC



断面 "A"- "A"
SECT.



注 ;
1. 適用端子型番 : 175019-1

NOTE ;
1. APPLICABLE CONTACT P/N : 175019-1

黒 (BLACK)	1-178708-9
赤 (RED)	1-178708-7
青 (BLUE)	1-178708-6
緑 (GREEN)	1-178708-5
黄 (YELLOW)	1-178708-4
自然色 (NATURAL)	1-178708-1
色 (COLOR)	型番 (P/N)

単位: 概 DIMENSIONS IN MM. DO NOT SCALE PRINT



一般公差 (GENERAL TOLERANCE) 10以下: ±0.2 10を超え 30以下: ±0.25 30を超え 100以下: ±0.3 角 度: ±3°	適合電線断面積 (WIRE RANGE) //	被覆外径 (INSULATION DIA.) 1.7~3.1 mmφ
材料 (MATERIAL) 6/6 ナイロン 6/6 NYLON (UL94V-0)	仕上 (FINISH) //	

PRINT DIST	F1	REVISED PER ECO-11-005294	RK	HMR	06APR 11	尺 度 (SCALE)	SIZE	LOC	番 号 (No.)	REV.	SHEET
	LTR	変更 (REVISION RECORD)	DR	CHK	DATE	//	A4	J	C-178708	F1	1 OF 1
	DR.	M. SUZUKI	2/15'91	DE.	M. SUZUKI	2/15'91	名称 (NAME) ワンタッチスリーブ (187シリーズ旗型ポジティブロック-EX用) ONE TOUCH SLEEVE FOR 187 SERIES FLAG POSITIVE LOCK-EX				
	CHK.	Y. FUJITA	2/15'91	APP.	N. ONOUE	2/15'91					

Компания «Life Electronics» занимается поставками электронных компонентов импортного и отечественного производства от производителей и со складов крупных дистрибьюторов Европы, Америки и Азии.

С конца 2013 года компания активно расширяет линейку поставок компонентов по направлению коаксиальный кабель, кварцевые генераторы и конденсаторы (керамические, пленочные, электролитические), за счёт заключения дистрибьюторских договоров

Мы предлагаем:

- Конкурентоспособные цены и скидки постоянным клиентам.
- Специальные условия для постоянных клиентов.
- Подбор аналогов.
- Поставку компонентов в любых объемах, удовлетворяющих вашим потребностям.
- Приемлемые сроки поставки, возможна ускоренная поставка.
- Доставку товара в любую точку России и стран СНГ.
- Комплексную поставку.
- Работу по проектам и поставку образцов.
- Формирование склада под заказчика.
- Сертификаты соответствия на поставляемую продукцию (по желанию клиента).
- Тестирование поставляемой продукции.
- Поставку компонентов, требующих военную и космическую приемку.
- Входной контроль качества.
- Наличие сертификата ISO.

В составе нашей компании организован Конструкторский отдел, призванный помогать разработчикам, и инженерам.

Конструкторский отдел помогает осуществить:

- Регистрацию проекта у производителя компонентов.
- Техническую поддержку проекта.
- Защиту от снятия компонента с производства.
- Оценку стоимости проекта по компонентам.
- Изготовление тестовой платы монтаж и пусконаладочные работы.



Тел: +7 (812) 336 43 04 (многоканальный)

Email: org@lifeelectronics.ru