

PRODUCT NUMBER
SEE TABLE, SHEET 3

RETAINER

25.9±0.15

SEE NOTE 5

19.9±0.1

(2)
5x

IMLA

HOUSING

(1)

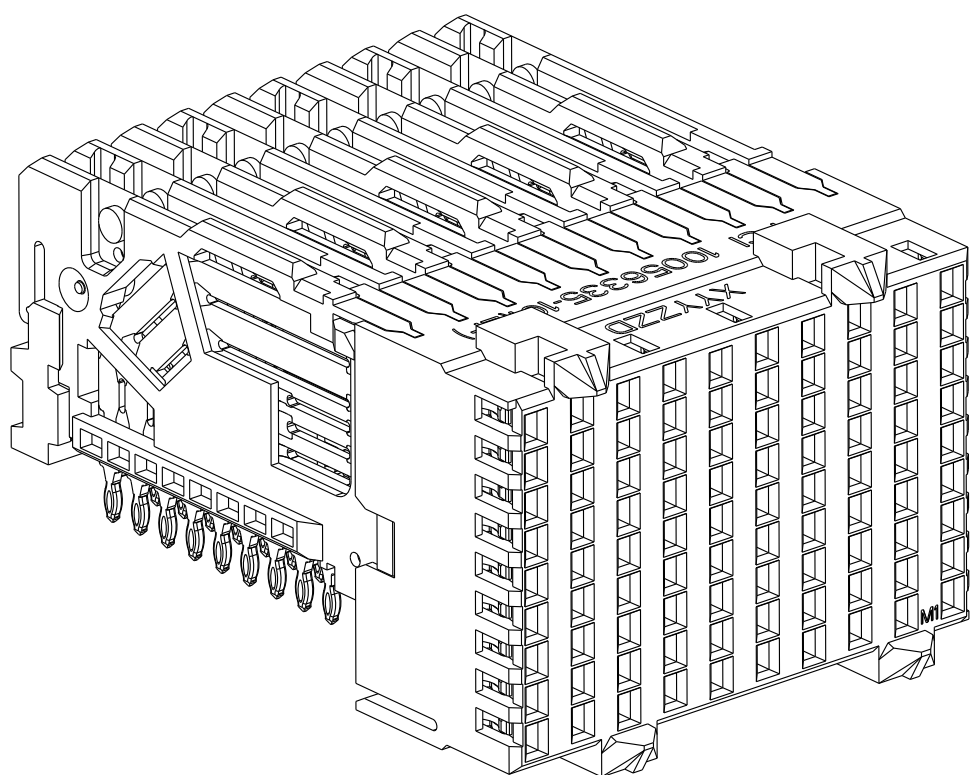
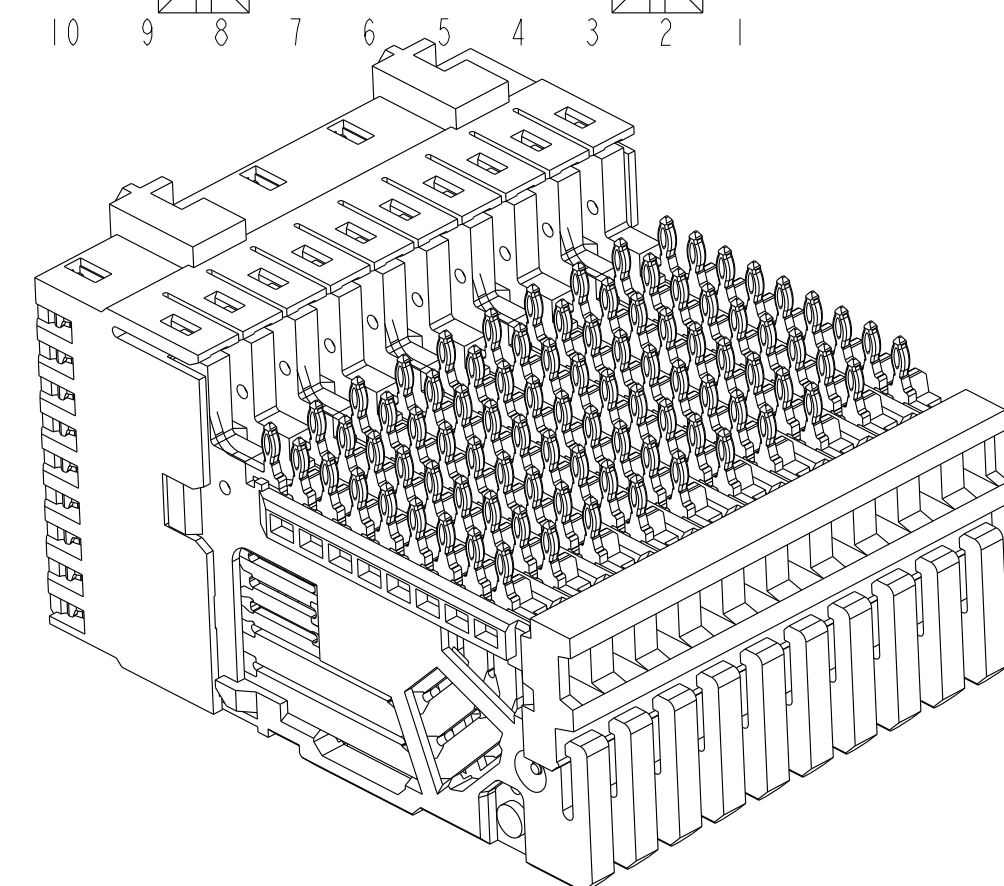
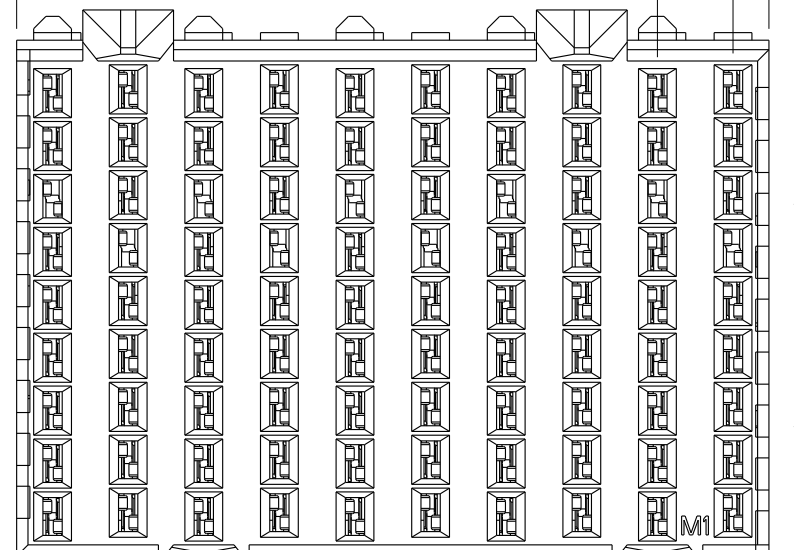
11.05±0.1

1.6±0.1
90°

(1.4) (80x)

(2.35)

⌀ OF IMLA'S
2, 4, 6 AND 8



rev	ecn no	dr	date
A	H06-0054	VWO	2006-04-07
B	S08-0036	LS	2008-02-11
C	S08-0248	LS	2008-07-29
D	S09-0324	KHL	2009-10-20
E	S09-0404	KHL	2009-12-10
-	-	-	-
-	-	-	-

www.fciconnect.com		surface - ✓	tolerance std	projection	mm
		TOLERANCES UNLESS OTHERWISE SPECIFIED			
Dr	H V WOENSEL	2005-06-21	ANGULAR	0.X	±0.3
Eng	L S NGWE	2008-07-29	LINEAR	0.XX	±0.10
Chr	KH LEE	2009-12-10	0° ±°	0.XXX	±0.050
Appr	JOEY NG	2009-12-10	Product family	-	Spec ref
		Title		Rev.	
		AirMax VS (tm) R.A Recpt		10056335	
		Ass'y, 3pair, 90pos, 10 IMLA, 2 mm		E	
		catalog no		CUSTOMER sheet 1 of 3	



Copyright FCI.

1

2

3

4

A

B

C

D

A

B

C

D

DIM B

DIM A

(19.9)

NOMINAL OUTLINE OF CONNECTOR

10 9 8 7 6 5 4 3 2 1 10 9 8 7 6 5 4 3 2 1

I
H
G
F
E
D
C
B
A

(17.4)

ANTIPAD WIDTH=
2.0 - (TRACE+SPACE+TRACE)
TYP

2

SEE DETAIL A

GND POSITION

RECOMMENDED PCB LAYOUT
FOR DIFFERENTIAL APPLICATIONS
COMPONENT SIDE
(TWO ADJACENT FOOTPRINTS SHOWN)



Copyright FCI.

2.000 C OF POS
2, 4 AND 6

1.4

(0.1)

(3.2)
TYP

SEE NOTE 7

DETAIL A
SCALE 10:1

0.1
ALL HOLES

ADJACENT HEADER WIDTH	DIM A	DIM B
20MM/20MM	2MM	20MM
20MM/22MM	3MM	21MM
22MM/22MM	4MM	22MM



Title AirMax VS (tm) R.A Recpt
Ass'y, 3pair, 90pos, 10 IMLA, 2 mm
catalog no -

dwg no 10056335
Rev. E
CUSTOMER sheet 2 of 3

2

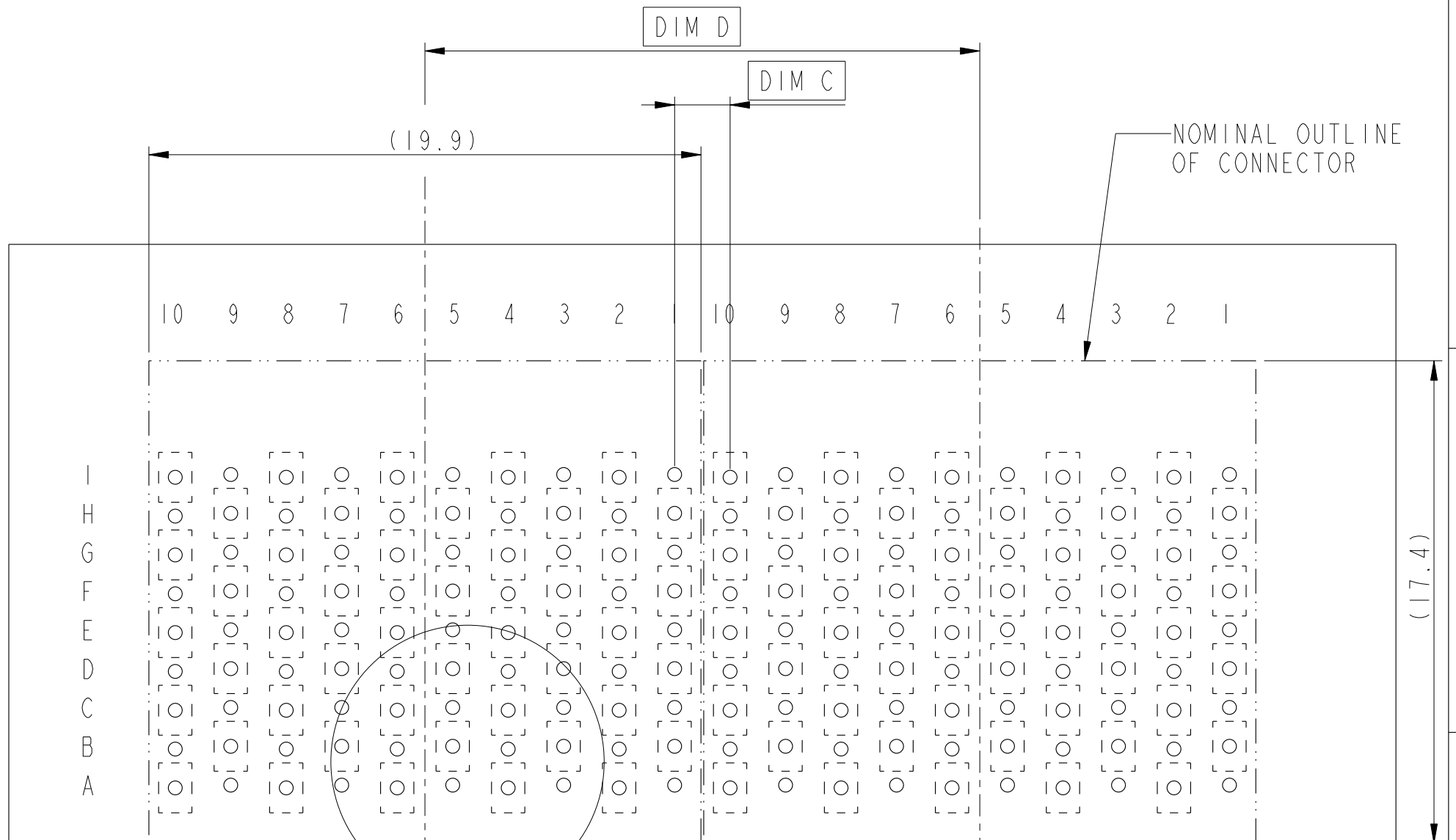
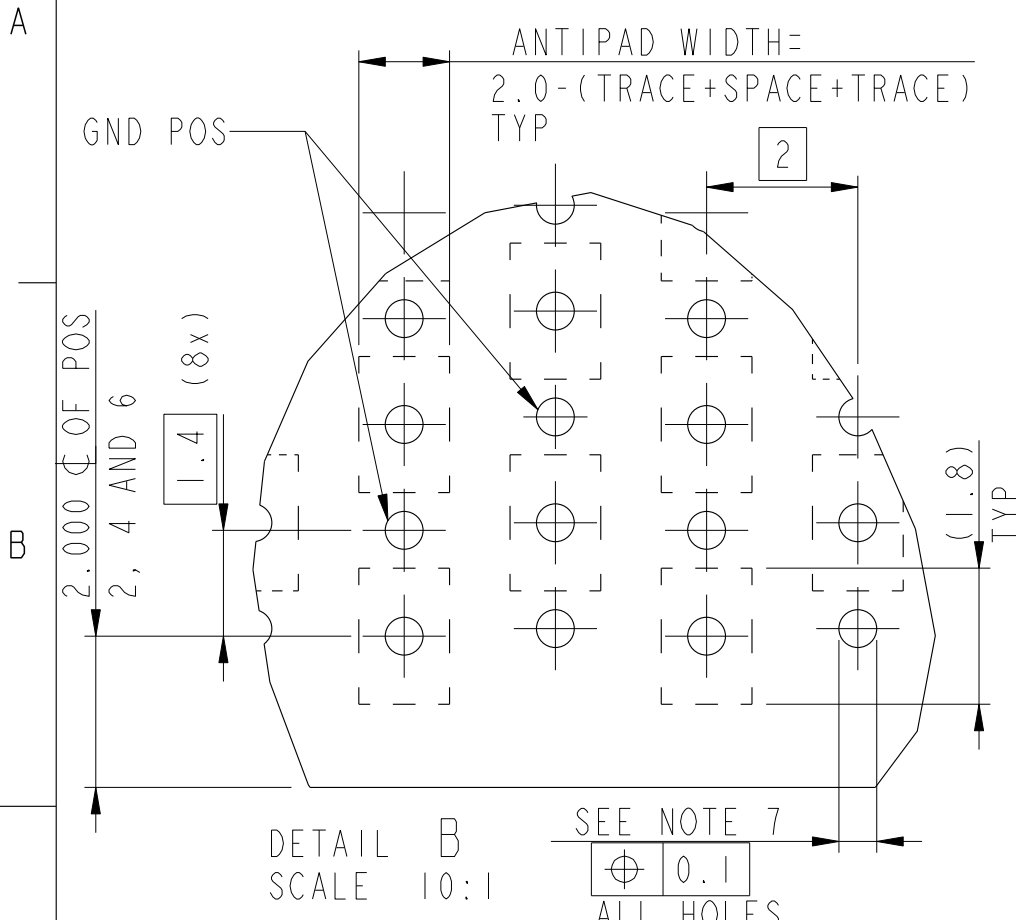
3

PDM: Rev:E

STATUS: Released

Printed: Dec 01, 2010

PART NUMBER	PRESS FIT TAIL PLATING TYPE
10056335-101	TIN/LEAD ALLOY OVER NICKEL
10056335-101LF	LEAD FREE



NOTES:

- CONNECTOR MATERIALS:
HOUSING & RETAINER: HIGH TEMP THERMOPLASTIC, NATURAL, UL94V-0
IMLA PLASTIC: HIGH TEMP PLASTIC, BLACK, UL94V-0
CONTACT: COPPER ALLOY
- CONTACT PLATING:
SEPARABLE INTERFACE: PERFORMANCE BASED PLATING, QUALIFIED TO MEET THE REQUIREMENTS OF FCI PRODUCT SPECIFICATION GS-12-239, INCLUDING TELCORDIA GR-1217-CORE (NOV 1995) CENTRAL OFFICE TEST SEQUENCE.
PRESS-FIT TAILS: SEE TABLE
- PRODUCT SPECIFICATION: GS-12-239
- APPLICATION SPECIFICATION: GS-20-035
- PRODUCT MARKING, (PARTNUMBER & LOT CODE), ON THIS SURFACE
- THERE IS NO GROUND BUSSING WITHIN THE CONNECTOR SYSTEM.
- SEE CUSTOMER DRAWING 10045979 FOR INFORMATION ON PCB HOLE DIAMETER AND PLATING OPTIONS
- THIS PRODUCT MEETS EUROPEAN UNION DIRECTIVES AND OTHER COUNTRY REGULATIONS AS DESCRIBED IN GS-22-008.
- THE HOUSING WILL WITHSTAND EXPOSURE TO 260 °C PEAK TEMPERATURE FOR 40 SECONDS IN A CONVECTION, INFRA-RED OR VAPOR PHASE REFLOW OVEN.

RECOMMENDED PCB LAYOUT
FOR SINGLE ENDED APPLICATIONS
COMPONENT SIDE
(TWO ADJACENT FOOTPRINTS SHOWN)

ADJACENT HEADER WIDTH	DIM C	DIM D
20MM/20MM	2MM	20MM
20MM/22MM	3MM	21MM
22MM/22MM	4MM	22MM

10. PACKAGING MEETS GS-14-920 LEAD FREE LABELLING SPECIFICATION.
 A SYMBOL WILL BE NEXT TO ANY DIMENSION, VIEW, OR NOTE WHICH HAS BEEN MODIFIED WITH THE CURRENT DRAWING REVISION.

	AirMax VS (tm) R.A Recpt Ass'y, 3pair, 90pos, 10 IMLA, 2 mm	dwg no 10056335	Rev. E
	catalog no -	CUSTOMER	sheet 3 of 3

Copyright FCI.

Компания «Life Electronics» занимается поставками электронных компонентов импортного и отечественного производства от производителей и со складов крупных дистрибьюторов Европы, Америки и Азии.

С конца 2013 года компания активно расширяет линейку поставок компонентов по направлению коаксиальный кабель, кварцевые генераторы и конденсаторы (керамические, пленочные, электролитические), за счёт заключения дистрибьюторских договоров

Мы предлагаем:

- Конкурентоспособные цены и скидки постоянным клиентам.
- Специальные условия для постоянных клиентов.
- Подбор аналогов.
- Поставку компонентов в любых объемах, удовлетворяющих вашим потребностям.
- Приемлемые сроки поставки, возможна ускоренная поставка.
- Доставку товара в любую точку России и стран СНГ.
- Комплексную поставку.
- Работу по проектам и поставку образцов.
- Формирование склада под заказчика.
- Сертификаты соответствия на поставляемую продукцию (по желанию клиента).
- Тестирование поставляемой продукции.
- Поставку компонентов, требующих военную и космическую приемку.
- Входной контроль качества.
- Наличие сертификата ISO.

В составе нашей компании организован Конструкторский отдел, призванный помогать разработчикам, и инженерам.

Конструкторский отдел помогает осуществить:

- Регистрацию проекта у производителя компонентов.
- Техническую поддержку проекта.
- Защиту от снятия компонента с производства.
- Оценку стоимости проекта по компонентам.
- Изготовление тестовой платы монтаж и пусконаладочные работы.



Тел: +7 (812) 336 43 04 (многоканальный)

Email: org@lifeelectronics.ru