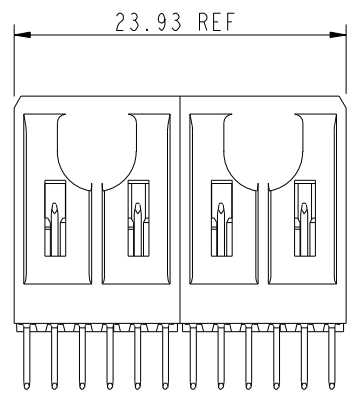
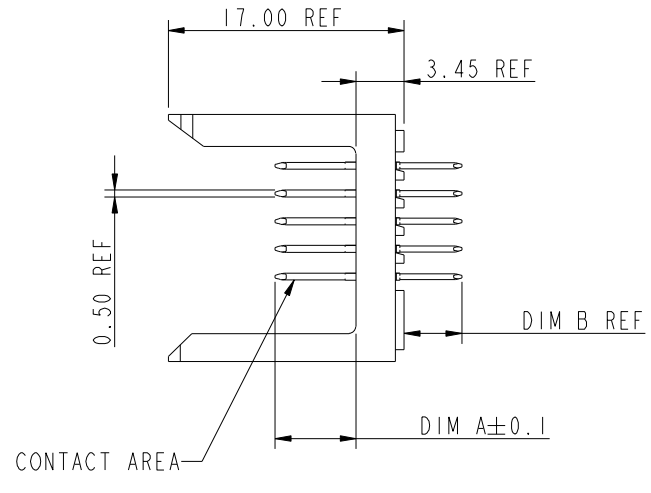
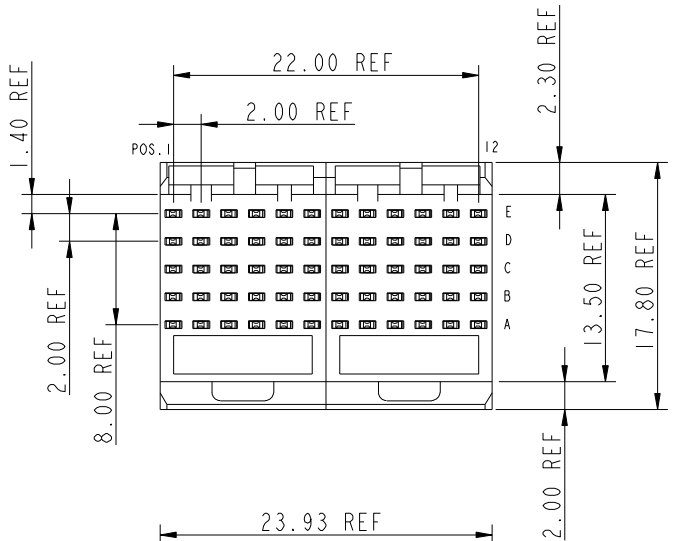


PRODUCT NUMBER
10083182-XYLF



This document is the property of and embodies CONFIDENTIAL and PROPRIETARY information of FCI. No part of the information shown on this document may be used in any way or disclosed to others without the written consent of FCI. Copyright FCI.

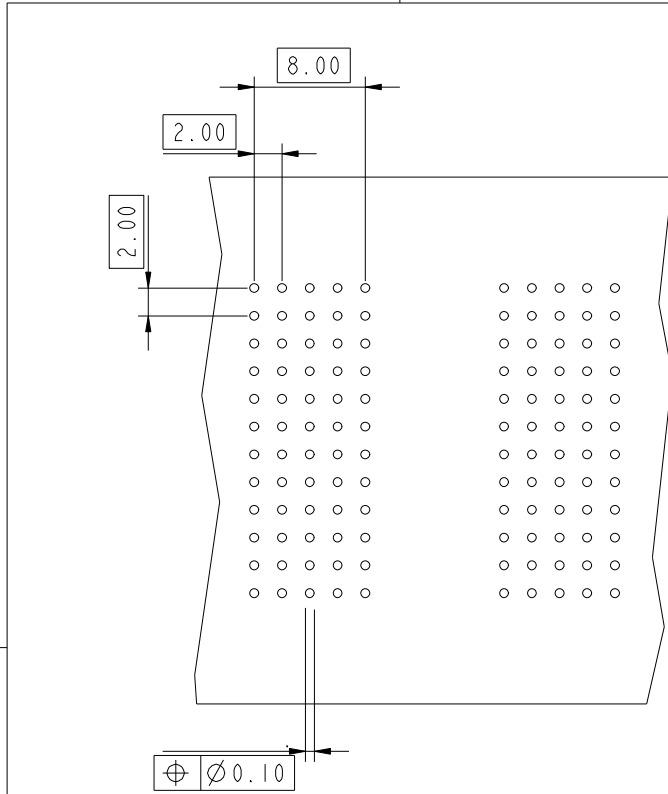
mat'l code		--			tolerances unless otherwise specified		CUSTOMER		FCI		www.fciconnect.com	
ltr	ecn no.	dr	date	linear	0.X ±0.3	COPY		projection		title		
A	DG07-0405	Cenh	2007-10-15		0.XX ±0.13	MIM		⊕		METRAL SIGNAL HEADER 2 MOD. 5 ROW STB WITHOUT PLASTIC POSTS		
B	DG07-0480	Cenh	2007-11-29		.XXX ±.051	2:1		product family		METRAL		code
-	-	-	-	angles	0° ±2°	scale		size		dwg no		213
-	-	-	-	dr	Heaven Cen	2:1		A		10083182		sheet
-	-	-	-	enr	Collins Lu							1 of 3
-	-	-	-	chr	Gary Hsieh							
-	-	-	-	appd	Joseph Hsia							
sheet index	revision sheet	B	B	B								
		1	2	3								

cage code 22526



This document is the property of and embodies
 CONFIDENTIAL and PROPRIETARY information of FCI.
 No part of the information shown on this
 document may be used in any way or disclosed
 to others without the written consent of FCI.
 Copyright FCI.

REV E - 2008-04-18



REQUIRED PC BOARD LAYOUT
COMPONENT SIDE

SEE PRINT 58351 FOR
ADDITIONAL PCB INFORMATION

KEY (SIGNAL STB)		
CODE	DIMENSIONS	
	DIM "A" MATE	DIM "B" TAIL
1	5.00	4.25
2	5.75	4.25
3	6.50	4.25
4	7.25	4.25
5	5.00	3.30
6	5.75	3.30
7	6.50	3.30
8	7.25	3.30
9	5.00	2.65
10	5.75	2.65
11	6.50	2.65
12	6.50	2.65
13	8.00	4.25

- NOTES:
- FOR DIM A, AND B SEE SHEET 2 AND UP.
 - BODY MATERIAL: LIQUID CRYSTAL POLYMER 30 % GLASS.
FLAME RETARDANT ACC. UL 94-V0.
 - PIN MATERIAL
PHOSPHOR BRONZE:
 - PLATING ON PRESS FIT TAIL:
10083182-XYLIF IS Sn (LEAD FREE)
PLATING ON CONTACT AREA CONFORMS TO PERFORMANCE LEVEL SHOWN IN TABLE.
 - PRODUCT MARKING:
PART NUMBER DESIGNATION & BATCH I.D.
 - ALL PRODUCTS WITH PART NUMBERS SHOWN IN SUBSEQUENT TABLES WILL BE PACKAGED IN TUBE.
 - PRODUCT SPECIFICATION GS-12-180
APPLICATION SPECIFICATION BUS-20-074
 - THE PRODUCTS WHERE THE PART NUMBERS ENDS IN "LF" MEET THE EUROPEAN UNION DIRECTIVES AND OTHER COUNTRY REGULATIONS AS DESCRIBED IN GS-22-008.
ALL PRODUCTS WILL WITHSTAND EXPOSURE TO 260° C FOR 60 SECONDS IN A CONVECTION, INFRA-RED OR VAPOR PHASE REFLOW OVEN.

mat'l code				tolerances unless otherwise specified		CUSTOMER		FCI	
ltr	ecn no.	dr	date	linear	0.X ±0.3	COPY		www.fciconnect.com	
B					0.XX ±0.13	projection		title	
				angles	.XXX ±.051			METRAL SIGNAL HEADER 2 MOD, 5 ROW STB WITHOUT PLASTIC POSTS	
				dr	0° ±2°			product family	
				enr	Heaven Cen 10/15/07			METRAL	
				chr	Collins Lu 10/15/07	size		code	
				appd	Gary Hsieh 10/15/07	dwg no		213	
					Joseph Hsia 10/15/07	scale		sheet	
						1:1		2	
sheet index	revision sheet								

cage code 22526

Pro/E

PRODUCT NUMBER
10083182-XYLFF

PLATING IN CONTACT AREA	
DASH NUMBER	PERFORMANCE LEVEL
-1YYLF	TELCORDIA CO

METRAL P/N	ROW	CONTACT CODE MOD. 1					MOD. 2						
		1	2	3	4	5	6	7	8	9	10	11	12
10083182-X10LF	E	1	1	1	1	1	1	1	1	1	1	1	1
	D	1	1	1	1	1	1	1	1	1	1	1	1
	C	1	1	1	1	1	1	1	1	1	1	1	1
	B	1	1	1	1	1	1	1	1	1	1	1	1
	A	1	1	1	1	1	1	1	1	1	1	1	1

METRAL P/N	ROW	CONTACT CODE MOD. 1					MOD. 2						
		1	2	3	4	5	6	7	8	9	10	11	12
10083182-X11LF	E	9	9	9	9	9	9	9	9	9	9	9	9
	D	9	9	9	9	9	9	9	9	9	9	9	9
	C	9	9	9	9	9	9	9	9	9	9	9	9
	B	9	9	9	9	9	9	9	9	9	9	9	9
	A	9	9	9	9	9	9	9	9	9	9	9	9



This document is the property of and embodies CONFIDENTIAL and PROPRIETARY information of FCI. No part of the information shown on this document may be used in any way or disclosed to others without the written consent of FCI. Copyright FCI.

mat'l code		--		tolerances unless otherwise specified		CUSTOMER		www.fciconnect.com	
ltr	ecn no.	dr	date	linear	0.X ±0.3	COPY		title	
B					0.XX ±0.13	projection		METRAL SIGNAL HEADER 2 MOD, 5 ROW STB WITHOUT PLASTIC POSTS	
				angles	.XXX ±.051			product family	
				dr	0° ±2°			METRAL	
				enr	Heaven Cen 10/15/07	scale		code	
				chr	Collins Lu 10/15/07	1:1		213	
				appd	Gary Hsieh 10/15/07	A		sheet	
					Joseph Hsia 10/15/07			3	
sheet index	revision sheet							3	

Компания «Life Electronics» занимается поставками электронных компонентов импортного и отечественного производства от производителей и со складов крупных дистрибьюторов Европы, Америки и Азии.

С конца 2013 года компания активно расширяет линейку поставок компонентов по направлению коаксиальный кабель, кварцевые генераторы и конденсаторы (керамические, пленочные, электролитические), за счёт заключения дистрибьюторских договоров

Мы предлагаем:

- Конкуренеспособные цены и скидки постоянным клиентам.
- Специальные условия для постоянных клиентов.
- Подбор аналогов.
- Поставку компонентов в любых объемах, удовлетворяющих вашим потребностям.
- Приемлемые сроки поставки, возможна ускоренная поставка.
- Доставку товара в любую точку России и стран СНГ.
- Комплексную поставку.
- Работу по проектам и поставку образцов.
- Формирование склада под заказчика.
- Сертификаты соответствия на поставляемую продукцию (по желанию клиента).
- Тестирование поставляемой продукции.
- Поставку компонентов, требующих военную и космическую приемку.
- Входной контроль качества.
- Наличие сертификата ISO.

В составе нашей компании организован Конструкторский отдел, призванный помогать разработчикам, и инженерам.

Конструкторский отдел помогает осуществить:

- Регистрацию проекта у производителя компонентов.
- Техническую поддержку проекта.
- Защиту от снятия компонента с производства.
- Оценку стоимости проекта по компонентам.
- Изготовление тестовой платы монтаж и пусконаладочные работы.



Тел: +7 (812) 336 43 04 (многоканальный)

Email: org@lifeelectronics.ru