

PART NAME

ALUMINUM RELAY RACK

PART No.

ARR-1276-NF & ARR-1276-BT
ARR-1296 NF & ARR-1296-BT

MATERIAL:

BASE & TOP ANGLES — ALUMINUM EXTRUSIONS
UPRIGHTS — 0.190 THK. ALUMINUM

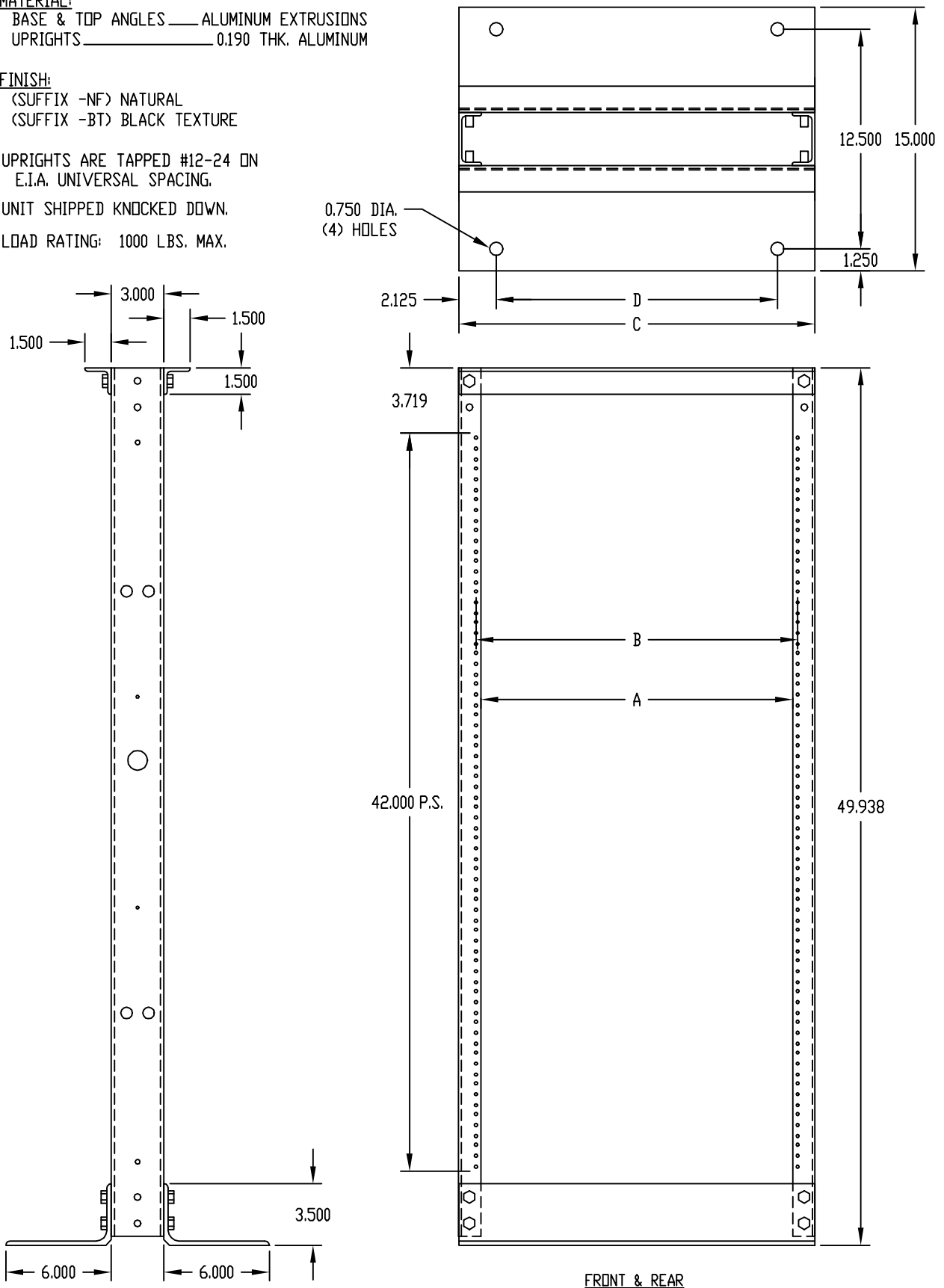
FINISH:

(SUFFIX -NF) NATURAL
(SUFFIX -BT) BLACK TEXTURE

UPRIGHTS ARE TAPPED #12-24 DN
E.I.A. UNIVERSAL SPACING.

UNIT SHIPPED KNOCKED DOWN.

LOAD RATING: 1000 LBS. MAX.



PART NO.	PANEL SPACE	OVERALL HEIGHT	A	B	C	D
ARR-1276-NF	42.000	49.938	17.752	18.312	20.250	16.000
ARR-1276-BT	42.000	49.938	17.752	18.312	20.250	16.000
ARR-1296-NF	42.000	49.938	21.752	22.312	24.250	20.000
ARR-1296-BT	42.000	49.938	21.752	22.312	24.250	20.000

Компания «Life Electronics» занимается поставками электронных компонентов импортного и отечественного производства от производителей и со складов крупных дистрибьюторов Европы, Америки и Азии.

С конца 2013 года компания активно расширяет линейку поставок компонентов по направлению коаксиальный кабель, кварцевые генераторы и конденсаторы (керамические, пленочные, электролитические), за счёт заключения дистрибьюторских договоров

Мы предлагаем:

- Конкурентоспособные цены и скидки постоянным клиентам.
- Специальные условия для постоянных клиентов.
- Подбор аналогов.
- Поставку компонентов в любых объемах, удовлетворяющих вашим потребностям.
- Приемлемые сроки поставки, возможна ускоренная поставка.
- Доставку товара в любую точку России и стран СНГ.
- Комплексную поставку.
- Работу по проектам и поставку образцов.
- Формирование склада под заказчика.
- Сертификаты соответствия на поставляемую продукцию (по желанию клиента).
- Тестирование поставляемой продукции.
- Поставку компонентов, требующих военную и космическую приемку.
- Входной контроль качества.
- Наличие сертификата ISO.

В составе нашей компании организован Конструкторский отдел, призванный помогать разработчикам, и инженерам.

Конструкторский отдел помогает осуществить:

- Регистрацию проекта у производителя компонентов.
- Техническую поддержку проекта.
- Защиту от снятия компонента с производства.
- Оценку стоимости проекта по компонентам.
- Изготовление тестовой платы монтаж и пусконаладочные работы.



Тел: +7 (812) 336 43 04 (многоканальный)

Email: org@lifeelectronics.ru