

THIS DRAWING IS UNPUBLISHED. RELEASED FOR PUBLICATION  
 © COPYRIGHT BY TYCO ELECTRONICS CORPORATION. ALL RIGHTS RESERVED.

| LOC | DIST | REVISIONS                 |         |     |      |
|-----|------|---------------------------|---------|-----|------|
| P   | LTR  | DESCRIPTION               | DATE    | DWN | APVD |
|     | C13  | REVISED PER ECO-10-009056 | 09AUG10 | HMR | CR   |

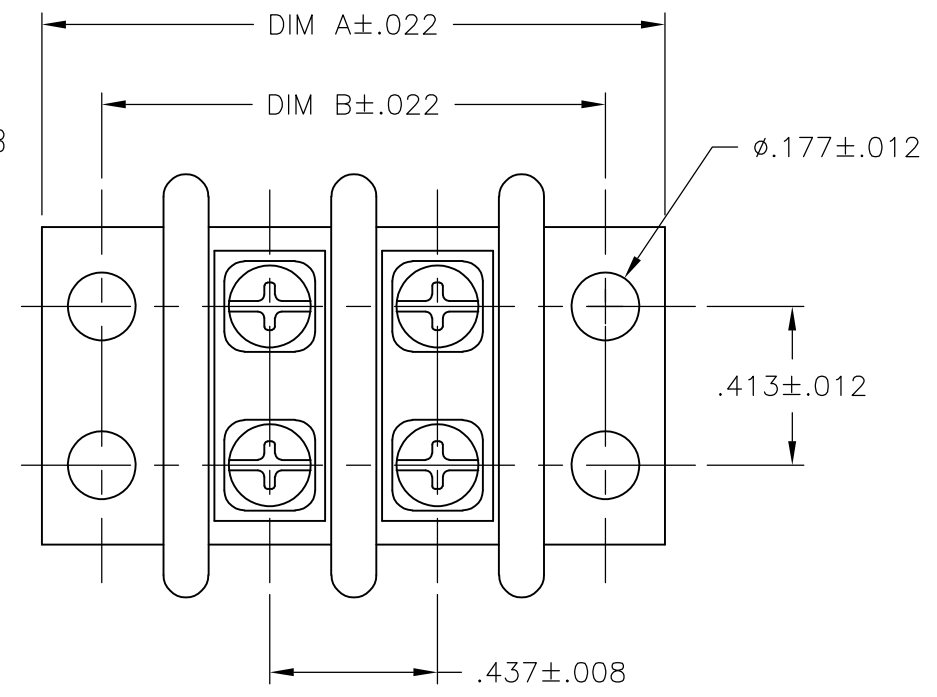
**PHYSICAL PROPERTIES:**  
 HOUSING MATERIAL: THERMOPLASTIC, PC  
 FLAMABILITY: UL94V-0  
 COLOR: BLACK

**TERMINAL:**  
 TERMINALS: BRASS, TIN PLATED  
 SCREWS: 6-32 STEEL, NICKEL PLATED

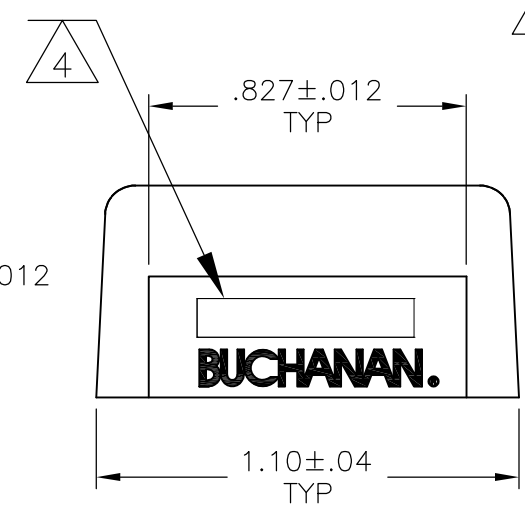
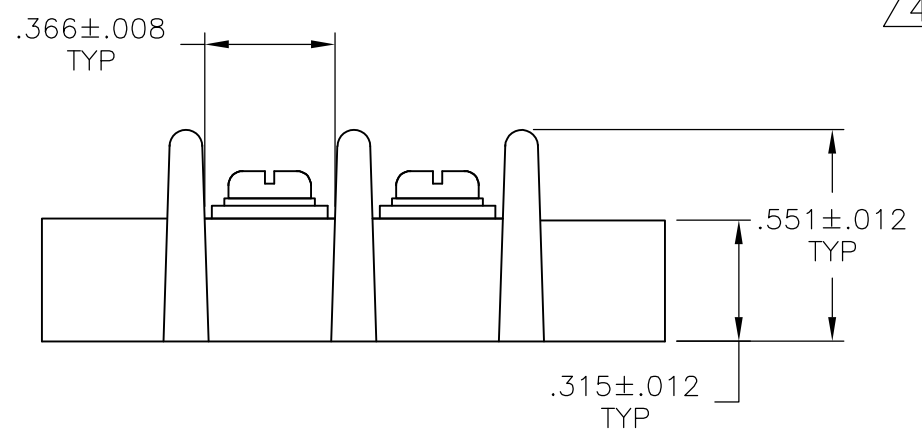
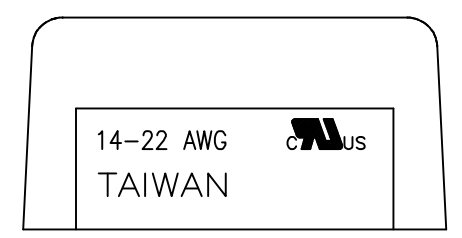
**MECHANICAL:**  
 PITCH: .437  
 WIRE RANGE: 14-22 AWG  
 RECOMMENDED TIGHTENING TORQUE: 12IN-LB

**ELECTRICAL PROPERTIES:**  
 MAX CURRENT: 25A  
 OPERATING VOLTAGE: 300V

**ENVIRONMENTAL PROPERTIES:**  
 OPERATING TEMP: -40°C TO 120°C



- 1 MARKED WITH WHITE INK APPROX AS SHOWN.
- 2 SEE FIGURE.
- 3 PRELIMINARY PART NUMBER.
- 4 TE LOGO LOCATED APPROXIMATE AREA SHOWN.

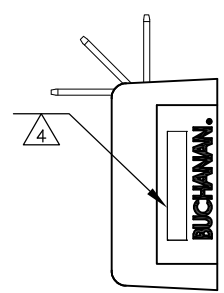
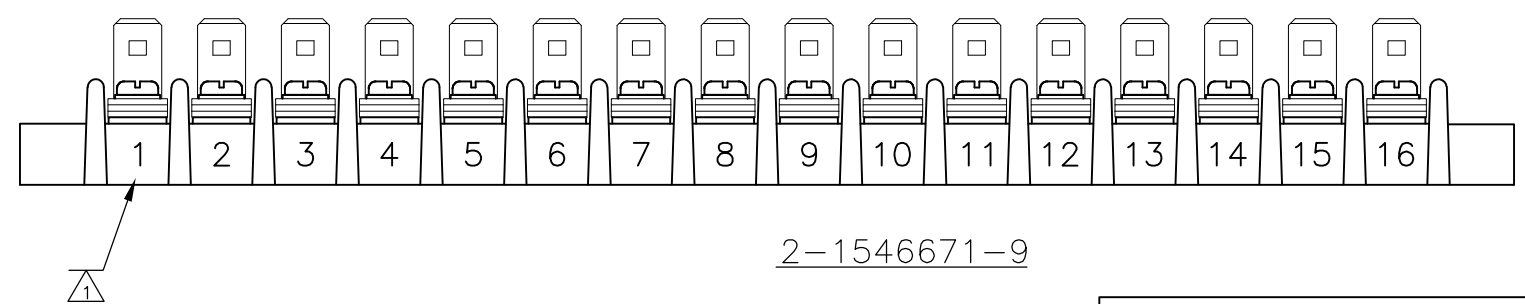
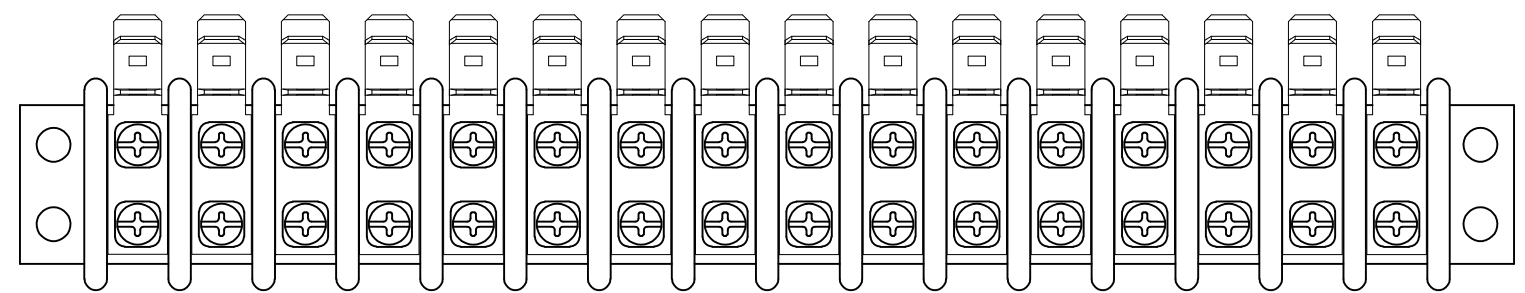
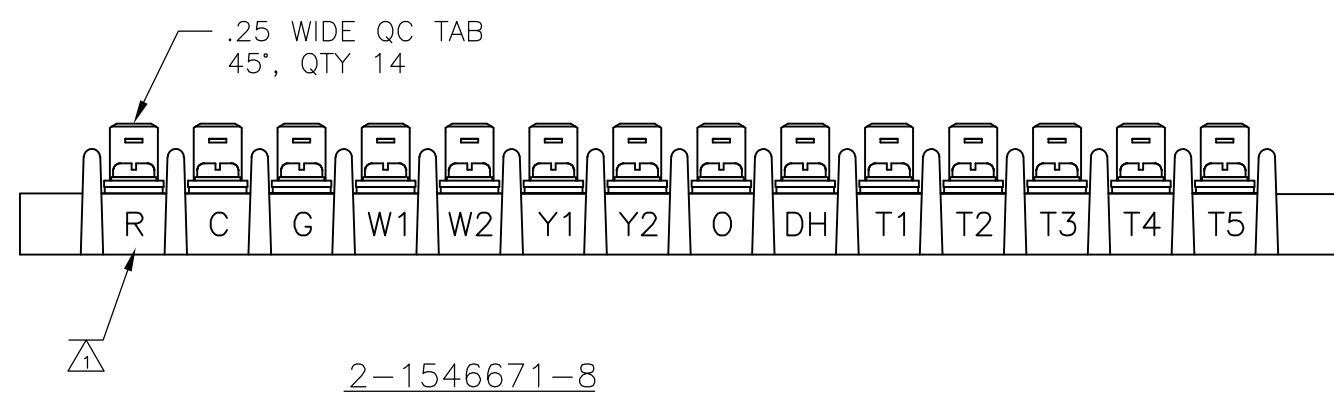


| 11.764 | 12.110 | 26        | 2-1546671-6  |
|--------|--------|-----------|--------------|
| 11.327 | 11.673 | 25        | 2-1546671-5  |
| 10.90  | 11.236 | 24        | 2-1546671-4  |
| 10.453 | 10.799 | 23        | 2-1546671-3  |
| 10.016 | 10.362 | 22        | 2-1546671-2  |
| 9.579  | 9.925  | 21        | 2-1546671-1  |
| 9.142  | 9.488  | 20        | 2-1546671-0  |
| 8.705  | 9.051  | 19        | 1-1546671-9  |
| 8.268  | 8.614  | 18        | 1-1546671-8  |
| 7.831  | 8.177  | 17        | 1-1546671-7  |
| 7.394  | 7.740  | 16        | 3-1546671-0  |
| 7.394  | 7.740  | 16        | 2-1546671-9  |
| 7.394  | 7.740  | 16        | 1-1546671-6  |
| 6.957  | 7.303  | 15        | 1-15464671-5 |
| 6.520  | 6.866  | 14        | 2-1546671-8  |
| 6.520  | 6.866  | 14        | 1-1546671-4  |
| 6.083  | 6.429  | 13        | 1-1546671-3  |
| 5.646  | 5.992  | 12        | 1-1546671-2  |
| 5.209  | 5.555  | 11        | 1-1546671-1  |
| 4.772  | 5.118  | 10        | 1-1546671-0  |
| 4.335  | 4.681  | 9         | 2-1546671-7  |
| 4.335  | 4.681  | 9         | 1546671-9    |
| 3.898  | 4.244  | 8         | 1546671-8    |
| 3.461  | 3.807  | 7         | 1546671-7    |
| 3.024  | 3.370  | 6         | 3-1546671-1  |
| 3.024  | 3.370  | 6         | 1546671-6    |
| 2.587  | 2.933  | 5         | 1546671-5    |
| 2.150  | 2.496  | 4         | 1546671-4    |
| 1.713  | 2.059  | 3         | 1546671-3    |
| 1.276  | 1.622  | 2         | 1546671-2    |
| DIM B  | DIM A  | NO OF POS | PART NUMBER  |

|   |  |                       |   |                                |
|---|--|-----------------------|---|--------------------------------|
| THIS DRAWING IS A CONTROLLED DOCUMENT.  |  | DWN S SCHEGEL 4/4/03  | Tyco Electronics Corporation<br>Harrisburg, PA 17105-3608 |                                |
| DIMENSIONS: INCHES  |  | CHK C RICHARD 4/4/03  | NAME DOUBLE ROW BARRIER STRIP W/ WIRE CLAMP, .437 SPACING |                                |
| TOLERANCES UNLESS OTHERWISE SPECIFIED:  |  | APVD C RICHARD 4/4/03 | PRODUCT SPEC  |                                |
| 0 PLC ± -<br>1 PLC ± -<br>2 PLC ± .01<br>3 PLC ± .005<br>4 PLC ± -<br>ANGLES ± 2° |  | APPLICATION SPEC      |   |                                |
| MATERIAL -  |  | WEIGHT -              | SIZE A3   | CAGE CODE 00779                |
|   |  | DRAWING NO C-1546671  |   | RESTRICTED TO -                |
|   |  | CUSTOMER DRAWING      |   | SCALE NTS SHEET 1 OF 3 REV C13 |

THIS DRAWING IS UNPUBLISHED. RELEASED FOR PUBLICATION  
 © COPYRIGHT - BY TYCO ELECTRONICS CORPORATION. ALL RIGHTS RESERVED.

|     |      |           |     |             |      |     |      |
|-----|------|-----------|-----|-------------|------|-----|------|
| LOC | DIST | REVISIONS |     |             |      |     |      |
| FT  | 0    | P         | LTR | DESCRIPTION | DATE | DWN | APVD |
|     |      |           |     | SEE SHEET 1 | -    | -   | -    |



|  |  |                  |           |        |   |       |           |            |               |
|--|--|------------------|-----------|--------|---|-------|-----------|------------|---------------|
| THIS DRAWING IS A CONTROLLED DOCUMENT. |  | DWN              | S SCHEGEL | 4/4/03 | Tyco Electronics Corporation<br>Harrisburg, PA 17105-3608       |       |           |            |               |
| DIMENSIONS:<br>INCHES                  |  | CHK              | C RICHARD | 4/4/03 | NAME<br>DOUBLE ROW BARRIER STRIP W/ WIRE CLAMP,<br>.437 SPACING |       |           |            |               |
| TOLERANCES UNLESS OTHERWISE SPECIFIED: |  | APVD             | C RICHARD | 4/4/03 | PRODUCT SPEC  | SIZE  | CAGE CODE | DRAWING NO | RESTRICTED TO |
| 0 PLC ± -                              |  | APPLICATION SPEC |           |        | —   | —     | —         | —          | —             |
| 1 PLC ± -                              |  | WEIGHT           |           |        | —   | A3    | 00779     | C-1546671  | —             |
| 2 PLC ± .01                            |  | CUSTOMER DRAWING |           | SCALE  | NTS   | SHEET | 2 OF 3    | REV        | C13           |
| 3 PLC ± .005                           |  |                  |           |        |   |       |           |            |               |
| 4 PLC ± -                              |  |                  |           |        |   |       |           |            |               |
| ANGLES ± 2'                            |  |                  |           |        |   |       |           |            |               |
| MATERIAL                               |  |                  |           |        |   |       |           |            |               |
| FINISH                                 |  |                  |           |        |   |       |           |            |               |

THIS DRAWING IS UNPUBLISHED.

RELEASED FOR PUBLICATION

---

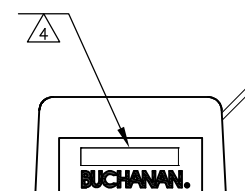
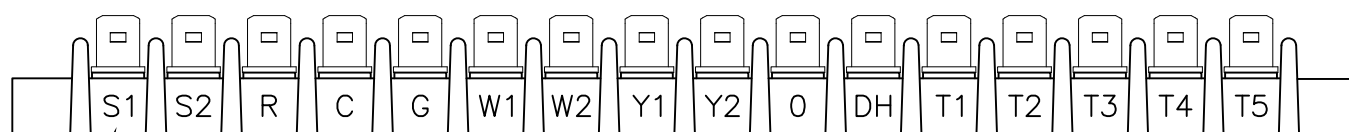
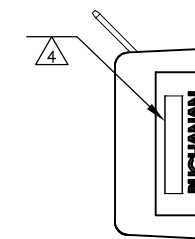
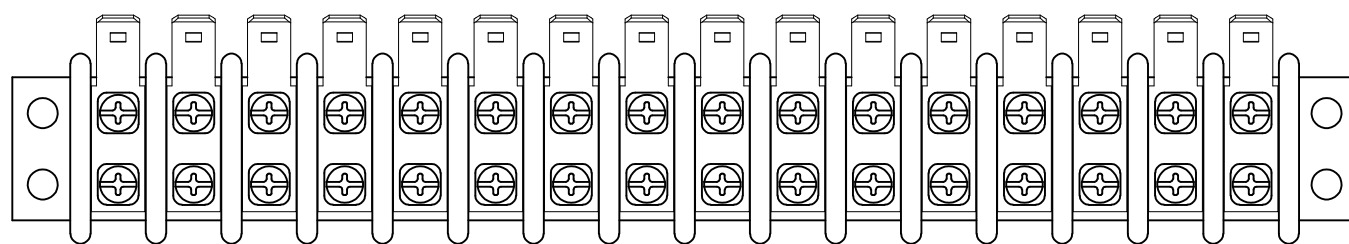
© COPYRIGHT - BY TYCO ELECTRONICS CORPORATION.

ALL RIGHTS RESERVED.

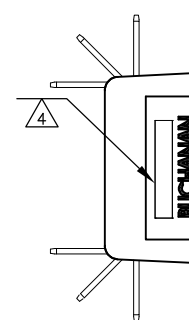
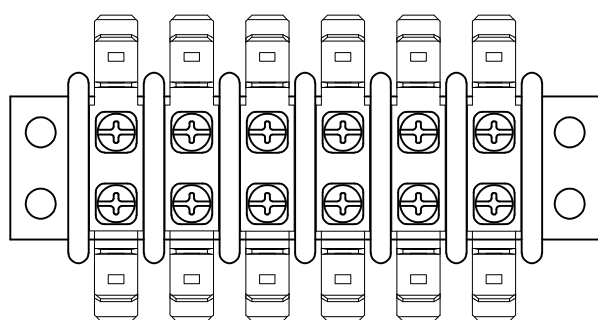
LOC FT DIST 0

REVISIONS

| P | LTR | DESCRIPTION | DATE | DWN | APVD |
|---|-----|-------------|------|-----|------|
| - | -   | SEE SHEET 1 | -    | -   | -    |



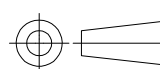
3-1546671-0



3-1546671-1

THIS DRAWING IS A CONTROLLED DOCUMENT.

DIMENSIONS:  
INCHES



TOLERANCES UNLESS OTHERWISE SPECIFIED:

|        |        |
|--------|--------|
| 0 PLC  | ± -    |
| 1 PLC  | ± -    |
| 2 PLC  | ± .01  |
| 3 PLC  | ± .005 |
| 4 PLC  | ± -    |
| ANGLES | ± 2'   |
| FINISH | -      |

MATERIAL

-

DWN S SCHEGEL 4/4/03

CHK C RICHARD 4/4/03

APVD C RICHARD 4/4/03

PRODUCT SPEC

APPLICATION SPEC

WEIGHT

-



Tyco Electronics Corporation  
Harrisburg, PA 17105-3608

NAME  
DOUBLE ROW BARRIER STRIP W/ WIRE CLAMP,  
.437 SPACING

|      |           |            |               |
|------|-----------|------------|---------------|
| SIZE | CAGE CODE | DRAWING NO | RESTRICTED TO |
| A3   | 00779     | C-1546671  | -             |

CUSTOMER DRAWING

|       |        |     |
|-------|--------|-----|
| SCALE | SHEET  | REV |
| NTS   | 3 OF 3 | C13 |

Компания «Life Electronics» занимается поставками электронных компонентов импортного и отечественного производства от производителей и со складов крупных дистрибьюторов Европы, Америки и Азии.

С конца 2013 года компания активно расширяет линейку поставок компонентов по направлению коаксиальный кабель, кварцевые генераторы и конденсаторы (керамические, пленочные, электролитические), за счёт заключения дистрибьюторских договоров

Мы предлагаем:

- Конкуренспособные цены и скидки постоянным клиентам.
- Специальные условия для постоянных клиентов.
- Подбор аналогов.
- Поставку компонентов в любых объемах, удовлетворяющих вашим потребностям.
- Приемлемые сроки поставки, возможна ускоренная поставка.
- Доставку товара в любую точку России и стран СНГ.
- Комплексную поставку.
- Работу по проектам и поставку образцов.
- Формирование склада под заказчика.
- Сертификаты соответствия на поставляемую продукцию (по желанию клиента).
- Тестирование поставляемой продукции.
- Поставку компонентов, требующих военную и космическую приемку.
- Входной контроль качества.
- Наличие сертификата ISO.

В составе нашей компании организован Конструкторский отдел, призванный помогать разработчикам, и инженерам.

Конструкторский отдел помогает осуществить:

- Регистрацию проекта у производителя компонентов.
- Техническую поддержку проекта.
- Защиту от снятия компонента с производства.
- Оценку стоимости проекта по компонентам.
- Изготовление тестовой платы монтаж и пусконаладочные работы.



Тел: +7 (812) 336 43 04 (многоканальный)

Email: [org@lifeelectronics.ru](mailto:org@lifeelectronics.ru)