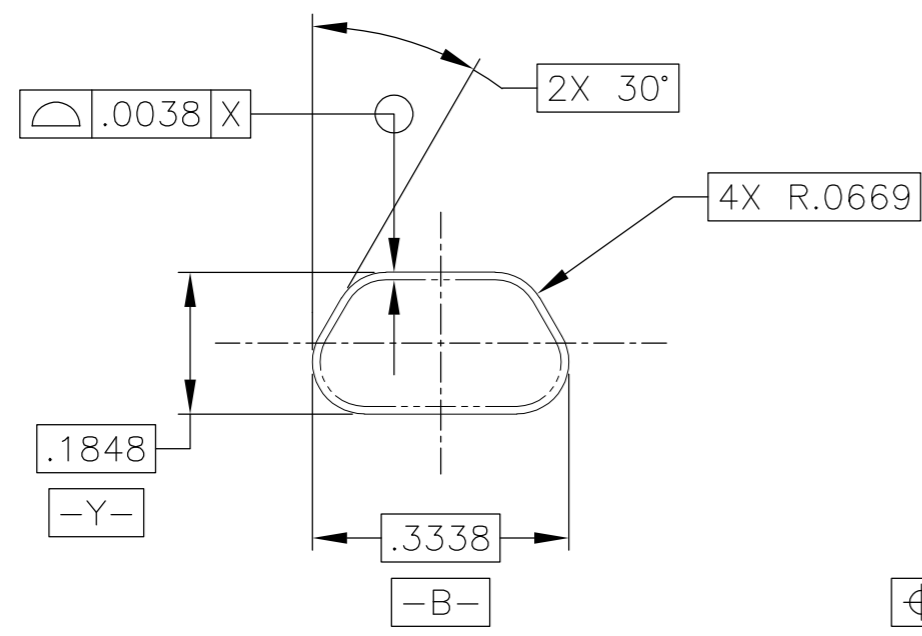
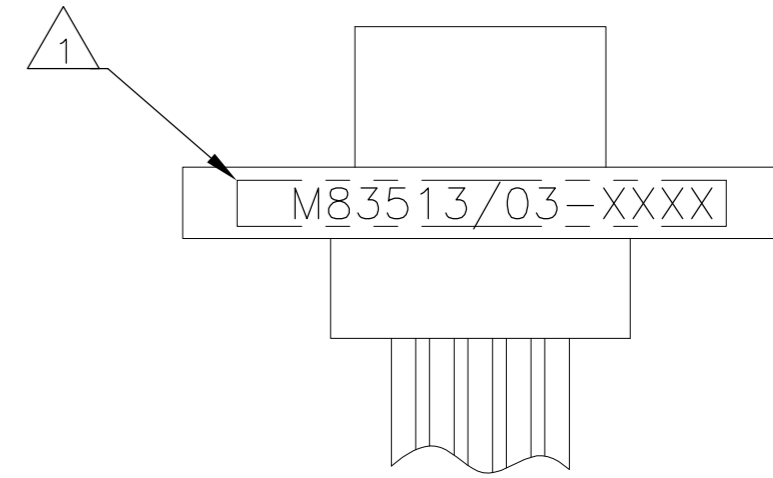
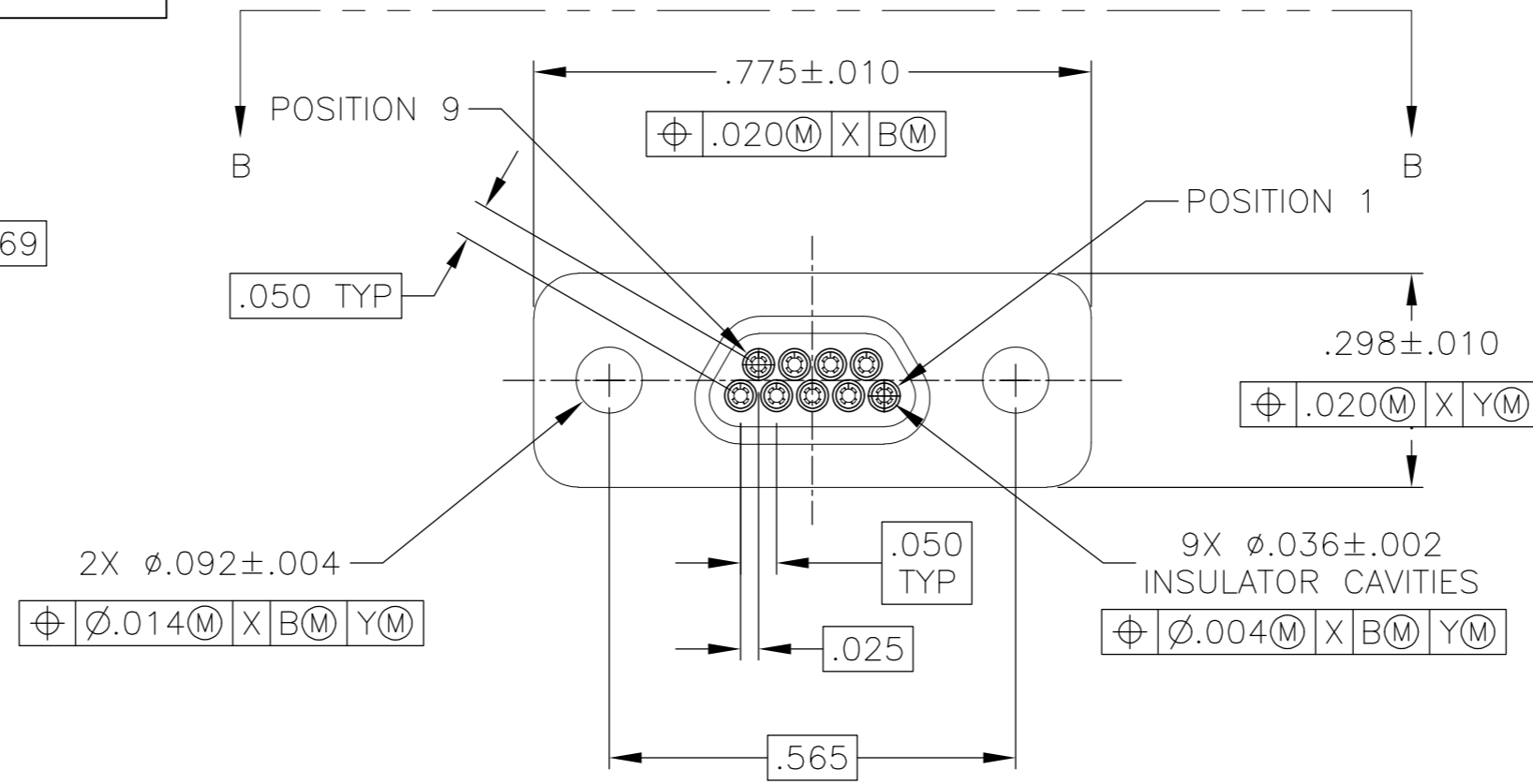


THIS DRAWING IS UNPUBLISHED. RELEASED FOR PUBLICATION  
 © COPYRIGHT BY TYCO ELECTRONICS CORPORATION. ALL INTERNATIONAL RIGHTS RESERVED.

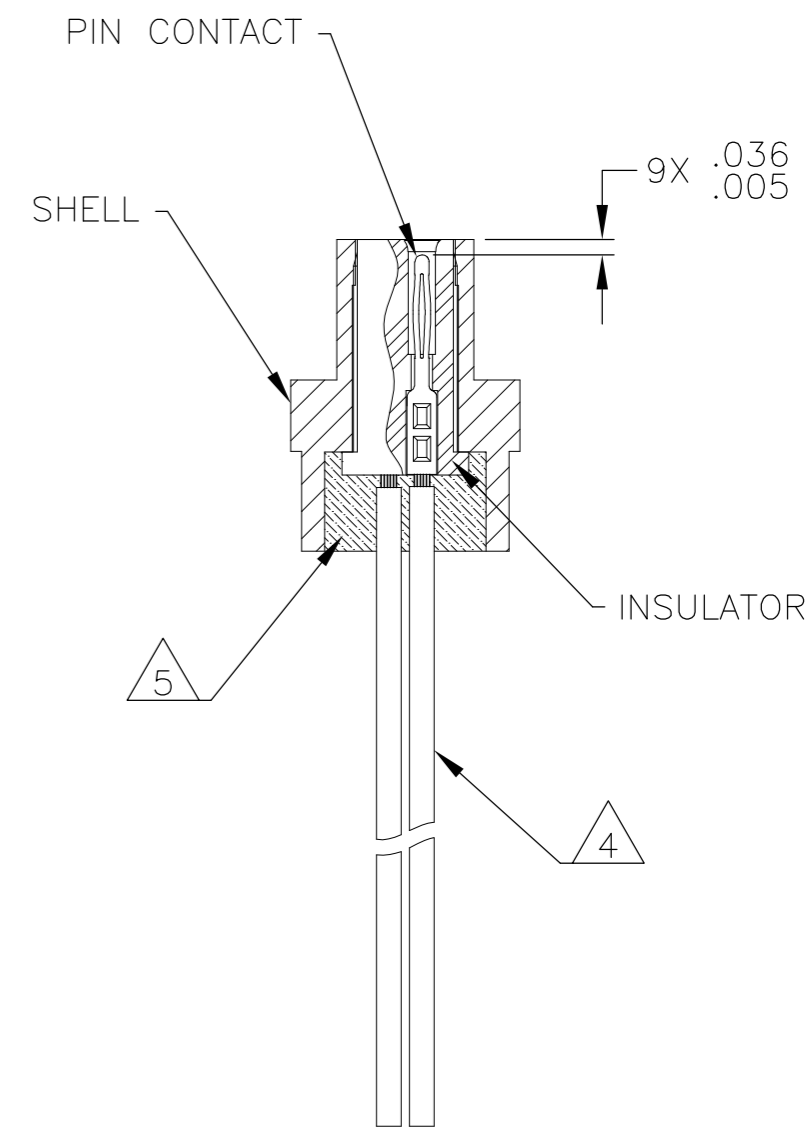
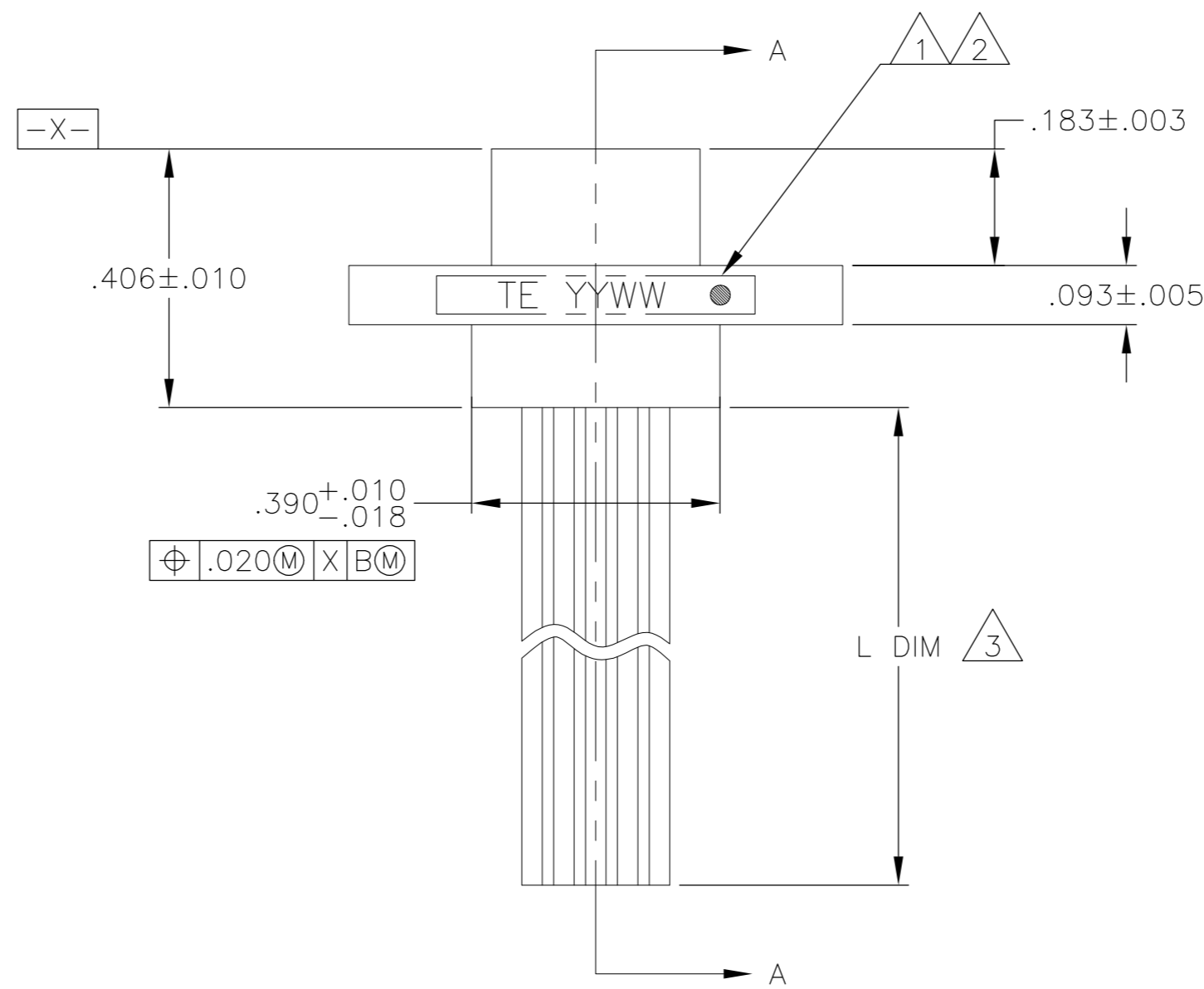
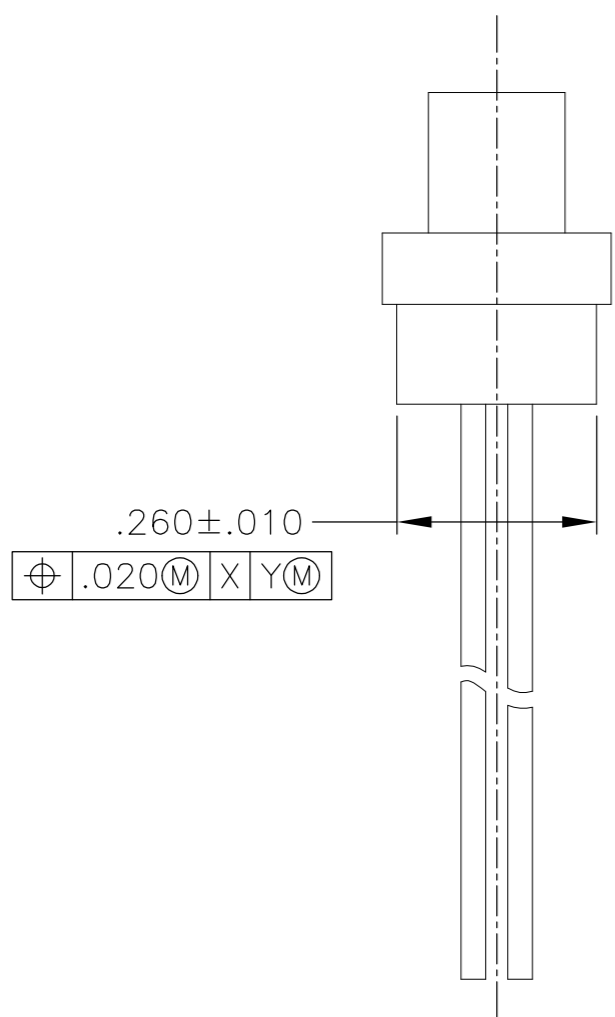
| LOC | DIST | REVISIONS          |           |     |      |
|-----|------|--------------------|-----------|-----|------|
| P   | LTR  | DESCRIPTION        | DATE      | DWN | APVD |
| A   |      | PRODUCTION RELEASE | 03 SEP 08 | BJR | MKS  |



INTERFACE DETAIL



VIEW B-B



SECTION A-A


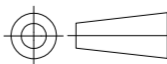
- 1 CONNECTOR SHALL BE MARKED IN ACCORDANCE WITH METHOD 1 OF MIL-STD-1285. MARKING SHALL CONTAIN THE MILITARY PIN, CAGE CODE (OR TE), AND DATE CODE. EXAMPLE: M83513/03-XXXX TE YYWW (WHERE XXXX IS PART OF THE PIN SHOWN IN THE "MIL-DTL-83513" COLUMN OF THE PART NUMBER TABLE, AND YYWW IS THE DATE CODE). FOR THE SIZE 9 PLUG, THE MARKING MUST BE PRINTED ON BOTH SIDES OF THE FLANGE. TEXT HEIGHT SHALL BE .035 INCH MINIMUM.
- 2 POSITION 1 SHALL BE INDICATED BY AN IDENTIFIABLE MARK, LOCATED APPROXIMATELY AS SHOWN ON THE POSITION 1 SIDE OF THE CONNECTOR FLANGE. THIS MARK SHALL BE INCLUDED AS PART OF THE PART MARKING INFORMATION.
- 3 LENGTH IS SHOWN IN THE "L DIM" COLUMN OF THE PART NUMBER TABLE. LENGTH TOLERANCE IS +1.0/-0.0 FOR INSULATED WIRE TERMINATIONS, AND +0.20/-0.00 FOR UNINSULATED WIRE TERMINATIONS
- 4 INSULATED WIRE IS SHOWN FOR REFERENCE ONLY. PART MAY BE TERMINATED WITH INSULATED OR UNINSULATED WIRE ACCORDING TO THE PART NUMBER TABLE.
- 5 EPOXY ENCAPSULATION. EPOXY MAY WICK .125 INCH MAX FOR INSULATED WIRE, AND .050 INCH MAX FOR UNINSULATED WIRE.
- 6 ALL DIMENSIONS AND REQUIREMENTS ARE PER MIL-DTL-83513/3

|   |  |                                  |  |                    |
|---|--|----------------------------------|--|--------------------|
| THIS DRAWING IS A CONTROLLED DOCUMENT.  |  | DWN<br>B. ROMANCHUK<br>03 SEP 08 | Tyco Electronics Corporation<br>Harrisburg, PA 17105-3608                                  |                    |
| DIMENSIONS:<br>INCHES   |  | CHK<br>-                         | NAME<br>M. STORRY  |                    |
| TOLERANCES UNLESS OTHERWISE SPECIFIED:  |  | APVD<br>M. STORRY<br>03 SEP 08   | PRODUCT SPEC<br>PLUG ASSEMBLY,<br>MICRO-D PER MIL-DTL-83513/03,<br>MCKS SERIES, 9 POSITION |                    |
| 0 PLC ± -<br>1 PLC ± -<br>2 PLC ± .010<br>3 PLC ± .005<br>4 PLC ± - ± 1°<br>ANGLES ± 1° |  | APPLICATION SPEC<br>-            | SIZE<br>A2   | CAGE CODE<br>98278 |
| MATERIAL<br>SEE NOTES   |  | WEIGHT<br>-                      | DRAWING NO<br>1532179  | RESTRICTED TO<br>- |
| FINISH<br>-   |  | CUSTOMER DRAWING                 | SCALE<br>4:1   | SHEET<br>1 of 2    |

THIS DRAWING IS UNPUBLISHED. RELEASED FOR PUBLICATION  
 © COPYRIGHT BY TYCO ELECTRONICS CORPORATION. ALL INTERNATIONAL RIGHTS RESERVED.

| LOC |     | DIST        |      | REVISIONS |      |  |  |
|-----|-----|-------------|------|-----------|------|--|--|
| P   | LTR | DESCRIPTION | DATE | DWN       | APVD |  |  |
| -   | -   | SEE SHEET 1 | -    | -         | -    |  |  |

| TE PART NUMBER | L DIM | MIL-DTL-83513 PIN | MICRODOT P/N  | MCKS DESCRIPTION     | 3 | 1 |
|----------------|-------|-------------------|---------------|----------------------|---|---|
|                |       |                   |               |                      |   |   |
| 1532179-1      | 18    | M83513/03-A01N    | 094-6125-0001 | MCKS-N1-B-9P6G1-18.0 |   |   |
| 1532179-2      | 36    | M83513/03-A02N    | 094-6125-0002 | MCKS-N1-B-9P6G1-36.0 |   |   |
| 1532179-3      | 18    | M83513/03-A03N    | 094-6125-0003 | MCKS-N1-B-9P6G9-18.0 |   |   |
| 1532179-4      | 36    | M83513/03-A04N    | 094-6125-0004 | MCKS-N1-B-9P6G9-36.0 |   |   |
| 1532179-5      | 18    | M83513/03-A09N    | 094-6125-0009 | MCKS-N1-B-9P6Q1-18.0 |   |   |
| 1532179-6      | 36    | M83513/03-A10N    | 094-6125-0010 | MCKS-N1-B-9P6Q1-36.0 |   |   |
| 1532179-7      | 18    | M83513/03-A11N    | 094-6125-0011 | MCKS-N1-B-9P6Q9-18.0 |   |   |
| 1532179-8      | 36    | M83513/03-A12N    | 094-6125-0012 | MCKS-N1-B-9P6Q9-36.0 |   |   |
| 1532179-9      | 72    | M83513/03-A13N    | 094-6125-0013 | MCKS-N1-B-9P6G1-72.0 |   |   |
| 1-1532179-0    | 72    | M83513/03-A14N    | 094-6125-0014 | MCKS-N1-B-9P6G9-72.0 |   |   |
| 1-1532179-1    | 72    | M83513/03-A15N    | 094-6125-0015 | MCKS-N1-B-9P6Q1-72.0 |   |   |
| 1-1532179-2    | 72    | M83513/03-A16N    | 094-6125-0016 | MCKS-N1-B-9P6Q9-72.0 |   |   |
| 1-1532179-3    | 0.5   | M83513/03-A05N    | 094-6125-0005 | MCKS-N1-B-9P5L4-0.5  |   |   |
| 1-1532179-4    | 1.0   | M83513/03-A06N    | 094-6125-0006 | MCKS-N1-B-9P5L4-1.0  |   |   |
| 1-1532179-5    | 0.5   | M83513/03-A07N    | 094-6125-0007 | MCKS-N1-B-9P5L5-0.5  |   |   |
| 1-1532179-6    | 1.0   | M83513/03-A08N    | 094-6125-0008 | MCKS-N1-B-9P5L5-1.0  |   |   |
| 1-1532179-7    | 18    | M83513/03-A01C    | 094-6135-0001 | MCKS-C2-B-9P6G1-18.0 |   |   |
| 1-1532179-8    | 36    | M83513/03-A02C    | 094-6135-0002 | MCKS-C2-B-9P6G1-36.0 |   |   |
| 1-1532179-9    | 18    | M83513/03-A03C    | 094-6135-0003 | MCKS-C2-B-9P6G9-18.0 |   |   |
| 2-1532179-0    | 36    | M83513/03-A04C    | 094-6135-0004 | MCKS-C2-B-9P6G9-36.0 |   |   |
| 2-1532179-1    | 0.5   | M83513/03-A05C    | 094-6135-0005 | MCKS-C2-B-9P5L4-0.5  |   |   |
| 2-1532179-2    | 1.0   | M83513/03-A06C    | 094-6135-0006 | MCKS-C2-B-9P5L4-1.0  |   |   |
| 2-1532179-3    | 0.5   | M83513/03-A07C    | 094-6135-0007 | MCKS-C2-B-9P5L5-0.5  |   |   |
| 2-1532179-4    | 1.0   | M83513/03-A08C    | 094-6135-0008 | MCKS-C2-B-9P5L5-1.0  |   |   |
| 2-1532179-5    | 18    | M83513/03-A09C    | 094-6135-0009 | MCKS-C2-B-9P6Q1-18.0 |   |   |
| 2-1532179-6    | 36    | M83513/03-A10C    | 094-6135-0010 | MCKS-C2-B-9P6Q1-36.0 |   |   |
| 2-1532179-7    | 18    | M83513/03-A11C    | 094-6135-0011 | MCKS-C2-B-9P6Q9-18.0 |   |   |
| 2-1532179-8    | 36    | M83513/03-A12C    | 094-6135-0012 | MCKS-C2-B-9P6Q9-36.0 |   |   |
| 2-1532179-9    | 72    | M83513/03-A13C    | 094-6135-0013 | MCKS-C2-B-9P6G1-72.0 |   |   |
| 3-1532179-0    | 72    | M83513/03-A14C    | 094-6135-0014 | MCKS-C2-B-9P6G9-72.0 |   |   |
| 3-1532179-1    | 72    | M83513/03-A15C    | 094-6135-0015 | MCKS-C2-B-9P6Q1-72.0 |   |   |
| 3-1532179-2    | 72    | M83513/03-A16C    | 094-6135-0016 | MCKS-C2-B-9P6Q9-72.0 |   |   |

|   |  |  |           |   |                    |
|---|--|--|-----------|---|--------------------|
| THIS DRAWING IS A CONTROLLED DOCUMENT.  |  | DWN<br>B. ROMANCHUK                    | 03 SEP 08 |  Tyco Electronics Corporation<br>Harrisburg, PA 17105-3608 |                    |
| DIMENSIONS:<br>INCHES   |  | CHK<br>-                               | -         | NAME<br>M. STORRY   |                    |
|  |  | TOLERANCES UNLESS OTHERWISE SPECIFIED: |           | PRODUCT SPEC<br>-   |                    |
| MATERIAL<br>SEE NOTES   |  | FINISH<br>-                            |           | APPLICATION SPEC<br>-   |                    |
|   |  | WEIGHT<br>-                            |           | SIZE<br>A2  | CAGE CODE<br>98278 |
|   |  | CUSTOMER DRAWING                       |           | DRAWING NO<br>C=1532179   | RESTRICTED TO<br>- |
|   |  | SCALE<br>4:1                           |           | SHEET<br>2 of 2   | REV<br>A           |

Компания «Life Electronics» занимается поставками электронных компонентов импортного и отечественного производства от производителей и со складов крупных дистрибьюторов Европы, Америки и Азии.

С конца 2013 года компания активно расширяет линейку поставок компонентов по направлению коаксиальный кабель, кварцевые генераторы и конденсаторы (керамические, пленочные, электролитические), за счёт заключения дистрибьюторских договоров

Мы предлагаем:

- Конкуренспособные цены и скидки постоянным клиентам.
- Специальные условия для постоянных клиентов.
- Подбор аналогов.
- Поставку компонентов в любых объемах, удовлетворяющих вашим потребностям.
- Приемлемые сроки поставки, возможна ускоренная поставка.
- Доставку товара в любую точку России и стран СНГ.
- Комплексную поставку.
- Работу по проектам и поставку образцов.
- Формирование склада под заказчика.
- Сертификаты соответствия на поставляемую продукцию (по желанию клиента).
- Тестирование поставляемой продукции.
- Поставку компонентов, требующих военную и космическую приемку.
- Входной контроль качества.
- Наличие сертификата ISO.

В составе нашей компании организован Конструкторский отдел, призванный помогать разработчикам, и инженерам.

Конструкторский отдел помогает осуществить:

- Регистрацию проекта у производителя компонентов.
- Техническую поддержку проекта.
- Защиту от снятия компонента с производства.
- Оценку стоимости проекта по компонентам.
- Изготовление тестовой платы монтаж и пусконаладочные работы.



Тел: +7 (812) 336 43 04 (многоканальный)  
Email: [org@lifeelectronics.ru](mailto:org@lifeelectronics.ru)