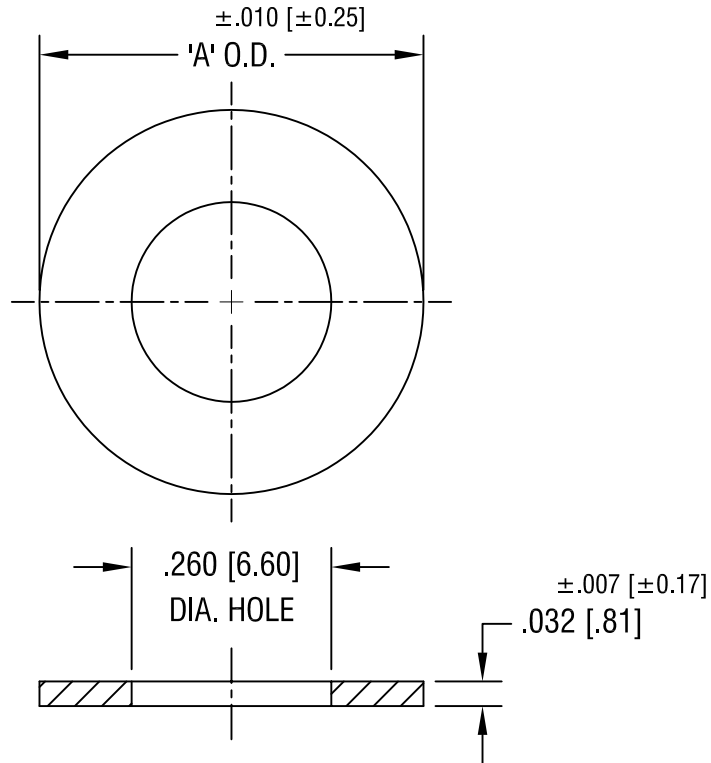


THIS DOCUMENT IS THE PROPERTY OF  
KEYSTONE ELECTRONICS CORP. AND  
SHALL NOT BE REPRODUCED, DISTRIBUTED  
OR USED AS A BASIS FOR MANUFACTURE  
WITHOUT PRIOR WRITTEN PERMISSION  
FROM KEYSTONE ELECTRONICS CORP.



| 'A' O.D. DIM. | MAT'L: FIBRE | MAT'L: NYLON |
|---------------|--------------|--------------|
| .437 [11.09]  | 3134         | 3138         |
| .500 [12.70]  | 3135         | -            |
| .625 [15.87]  | 3136         | 3139         |
| .750 [19.05]  | 3137         | 3140         |

**KEYSTONE ELECTRONICS CORP.**

ASTORIA, N.Y. 11105-2017

|            |  |                           |  |                            |  |           |  |
|------------|--|---------------------------|--|----------------------------|--|-----------|--|
| PART NAME  |  |                           |  | FLAT WASHER                |  |           |  |
| MATERIAL   |  |                           |  | AS NOTED                   |  |           |  |
| FINISH     |  | DRN BY                    |  | DATE                       |  |           |  |
| -          |  | BOONE                     |  | 8.23.82                    |  |           |  |
|            |  | APP'D                     |  | SCALE                      |  |           |  |
|            |  | LN                        |  | 4X                         |  |           |  |
| TOLERANCES |  | INCH [MM]                 |  | CODE                       |  | DWG NO.   |  |
| DECIMAL    |  | $\pm .005$ [ $\pm 0.15$ ] |  | C/M                        |  | 3134-3140 |  |
| ANGULAR    |  | $\pm 1^\circ$             |  | UNLESS OTHERWISE SPECIFIED |  |           |  |

|         |                          |      |
|---------|--------------------------|------|
| 9.15.94 | CHANGE AS PER ECR 94-053 | A    |
| DATE    | DESCRIPTION              | REV. |

Компания «Life Electronics» занимается поставками электронных компонентов импортного и отечественного производства от производителей и со складов крупных дистрибьюторов Европы, Америки и Азии.

С конца 2013 года компания активно расширяет линейку поставок компонентов по направлению коаксиальный кабель, кварцевые генераторы и конденсаторы (керамические, пленочные, электролитические), за счёт заключения дистрибьюторских договоров

Мы предлагаем:

- Конкурентоспособные цены и скидки постоянным клиентам.
- Специальные условия для постоянных клиентов.
- Подбор аналогов.
- Поставку компонентов в любых объемах, удовлетворяющих вашим потребностям.
- Приемлемые сроки поставки, возможна ускоренная поставка.
- Доставку товара в любую точку России и стран СНГ.
- Комплексную поставку.
- Работу по проектам и поставку образцов.
- Формирование склада под заказчика.
- Сертификаты соответствия на поставляемую продукцию (по желанию клиента).
- Тестирование поставляемой продукции.
- Поставку компонентов, требующих военную и космическую приемку.
- Входной контроль качества.
- Наличие сертификата ISO.

В составе нашей компании организован Конструкторский отдел, призванный помогать разработчикам, и инженерам.

Конструкторский отдел помогает осуществить:

- Регистрацию проекта у производителя компонентов.
- Техническую поддержку проекта.
- Защиту от снятия компонента с производства.
- Оценку стоимости проекта по компонентам.
- Изготовление тестовой платы монтаж и пусконаладочные работы.



Тел: +7 (812) 336 43 04 (многоканальный)

Email: [org@lifeelectronics.ru](mailto:org@lifeelectronics.ru)