

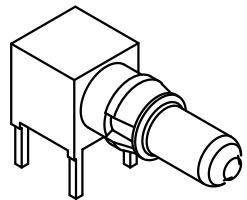
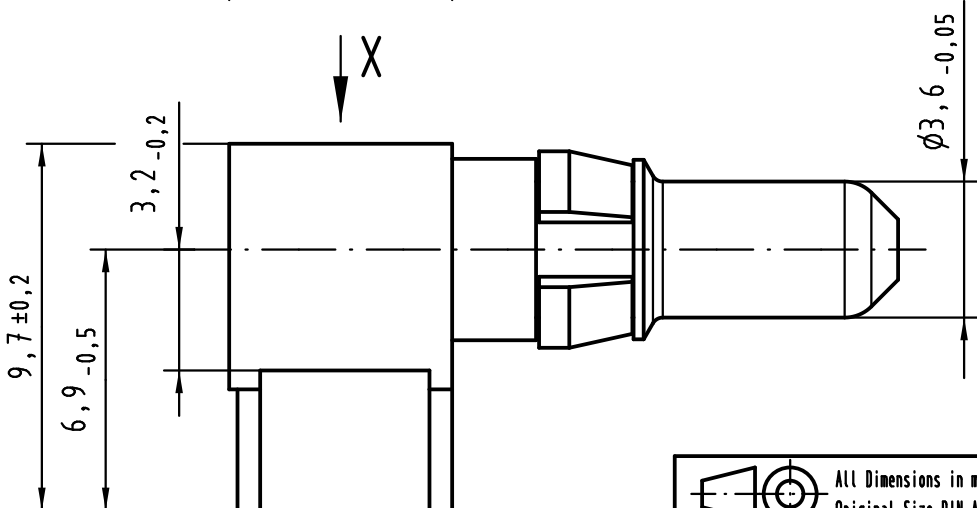
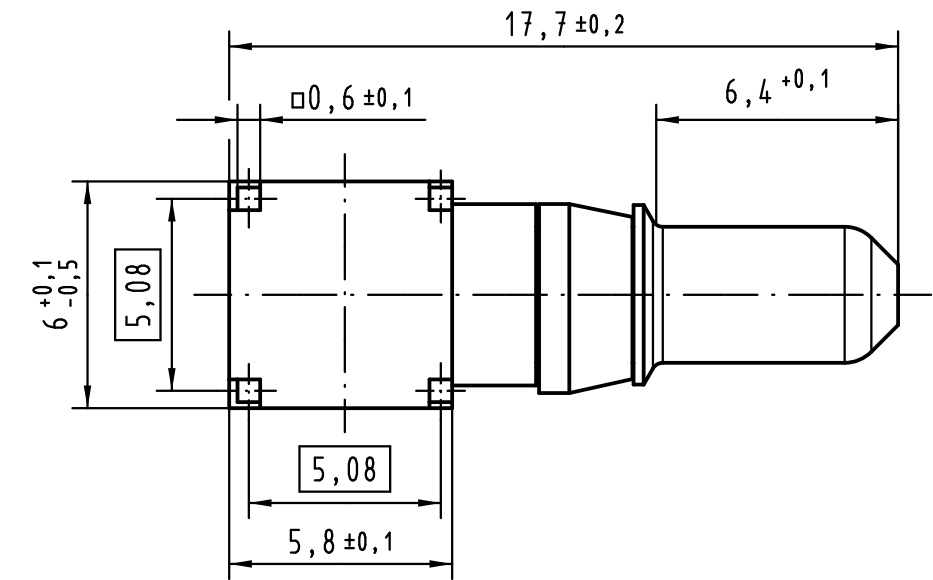
1 2 3 4 5 6

A

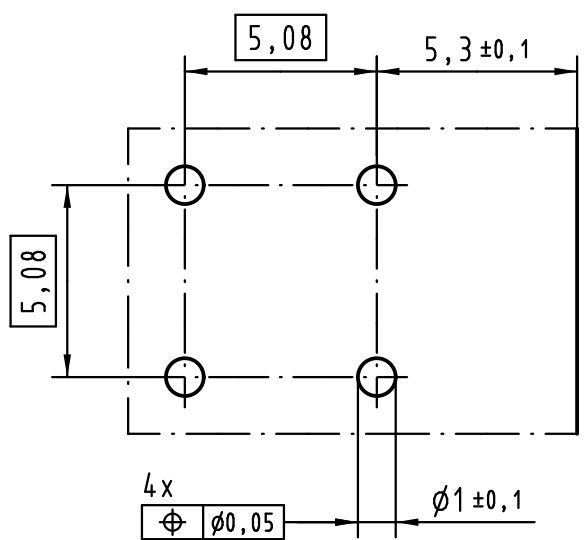
B

C

D



X Lochbild
board drillings



09 03 000 6104	1
Bestell-Nr. part-no.	Anforderungsstufe nach IEC performance level acc. to IEC

All Dimensions in mm Original Size DIN A 4	Techn. Character.			Maßstab/Scale	Nicht tolerierte Maß/Free size tolerances	
	DIN 41626 Teil 1					
			Dat.	Name	Hochstromkontaktstift 20A gewinkelt Einlöt für Messerleiste Typ M male power contact 20A right angled solder for connector type M	
			Detail.	23.07.02		Buß.
36404	30.06.11	AE	Insp.	23.07.02		kfoe
32669	18.04.05	Cl a	Stand.			
31654	10.10.03	Hage.				
30077						
Mod.	Dat.	Name	HARTING Electronics GmbH & Co. KG		TB 09 03 000 6104 Sub. TB 09 03 000 6104 Mod. 14667 v. 21.04.93	
			D-32339 ESPELKAMP			



Blatt/ page

Компания «Life Electronics» занимается поставками электронных компонентов импортного и отечественного производства от производителей и со складов крупных дистрибьюторов Европы, Америки и Азии.

С конца 2013 года компания активно расширяет линейку поставок компонентов по направлению коаксиальный кабель, кварцевые генераторы и конденсаторы (керамические, пленочные, электролитические), за счёт заключения дистрибьюторских договоров

Мы предлагаем:

- Конкурентоспособные цены и скидки постоянным клиентам.
- Специальные условия для постоянных клиентов.
- Подбор аналогов.
- Поставку компонентов в любых объемах, удовлетворяющих вашим потребностям.
- Приемлемые сроки поставки, возможна ускоренная поставка.
- Доставку товара в любую точку России и стран СНГ.
- Комплексную поставку.
- Работу по проектам и поставку образцов.
- Формирование склада под заказчика.
- Сертификаты соответствия на поставляемую продукцию (по желанию клиента).
- Тестирование поставляемой продукции.
- Поставку компонентов, требующих военную и космическую приемку.
- Входной контроль качества.
- Наличие сертификата ISO.

В составе нашей компании организован Конструкторский отдел, призванный помогать разработчикам, и инженерам.

Конструкторский отдел помогает осуществить:

- Регистрацию проекта у производителя компонентов.
- Техническую поддержку проекта.
- Защиту от снятия компонента с производства.
- Оценку стоимости проекта по компонентам.
- Изготовление тестовой платы монтаж и пусконаладочные работы.



Тел: +7 (812) 336 43 04 (многоканальный)
Email: org@lifeelectronics.ru