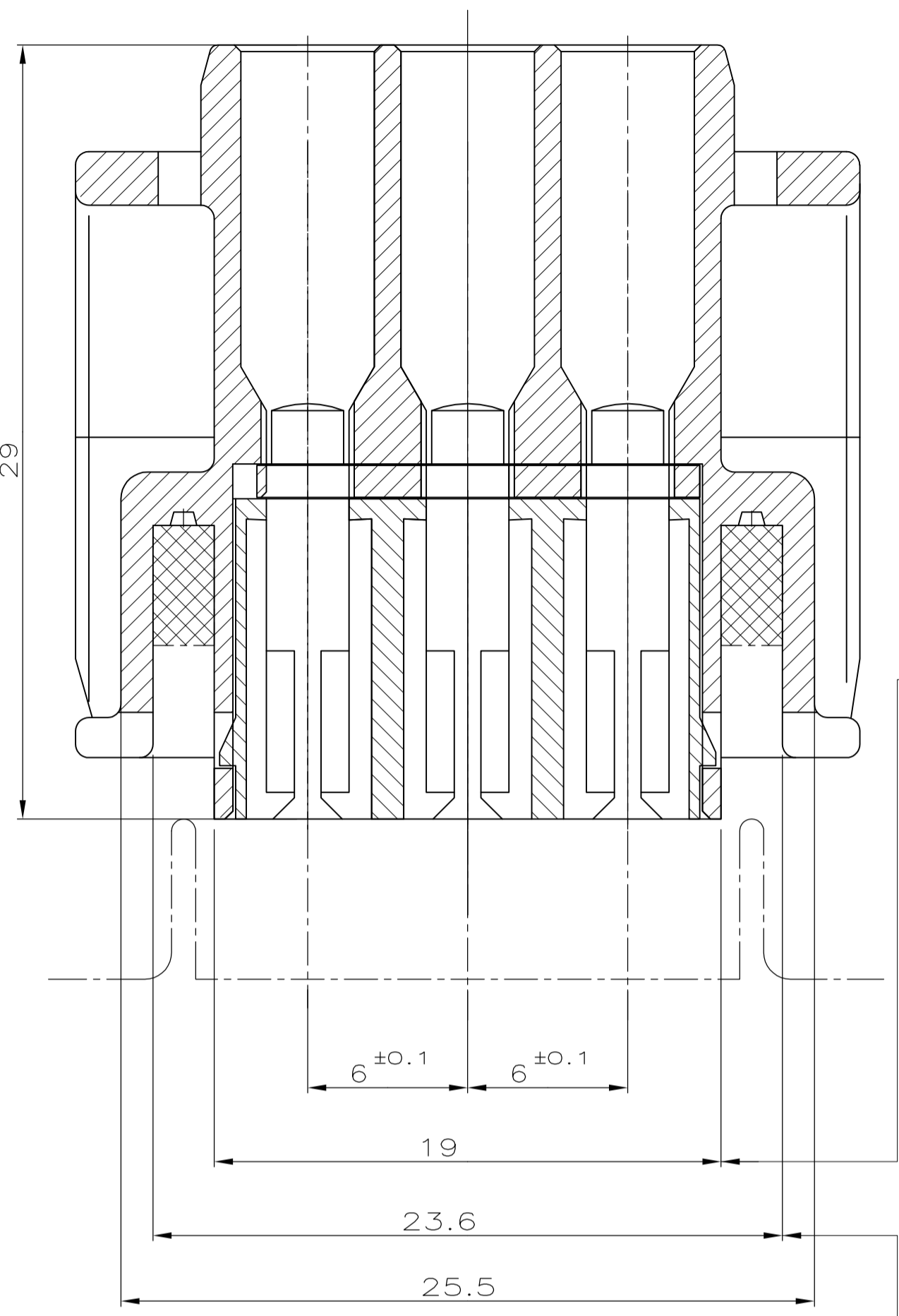
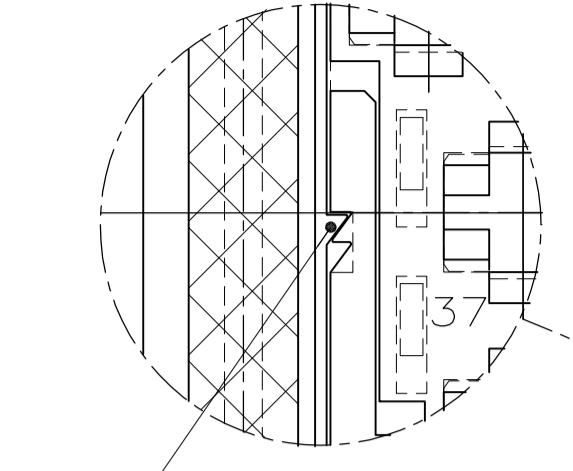


VORRASTSTELLUNG
PRE-ASSEMBLY

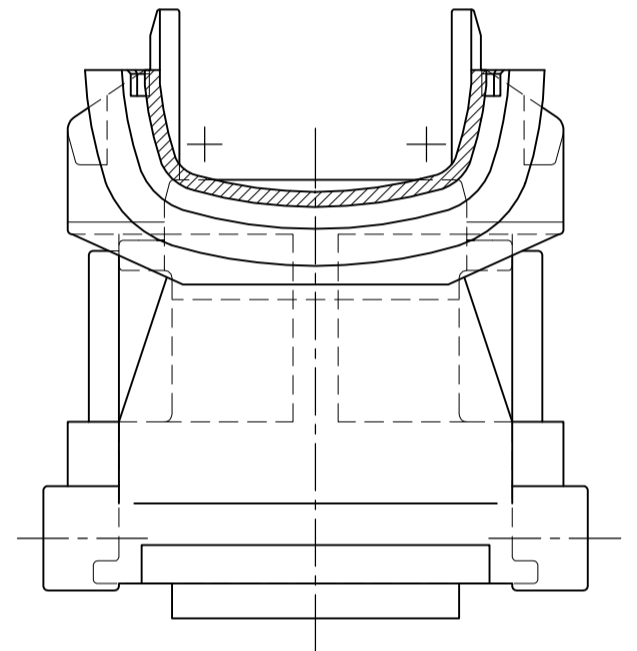
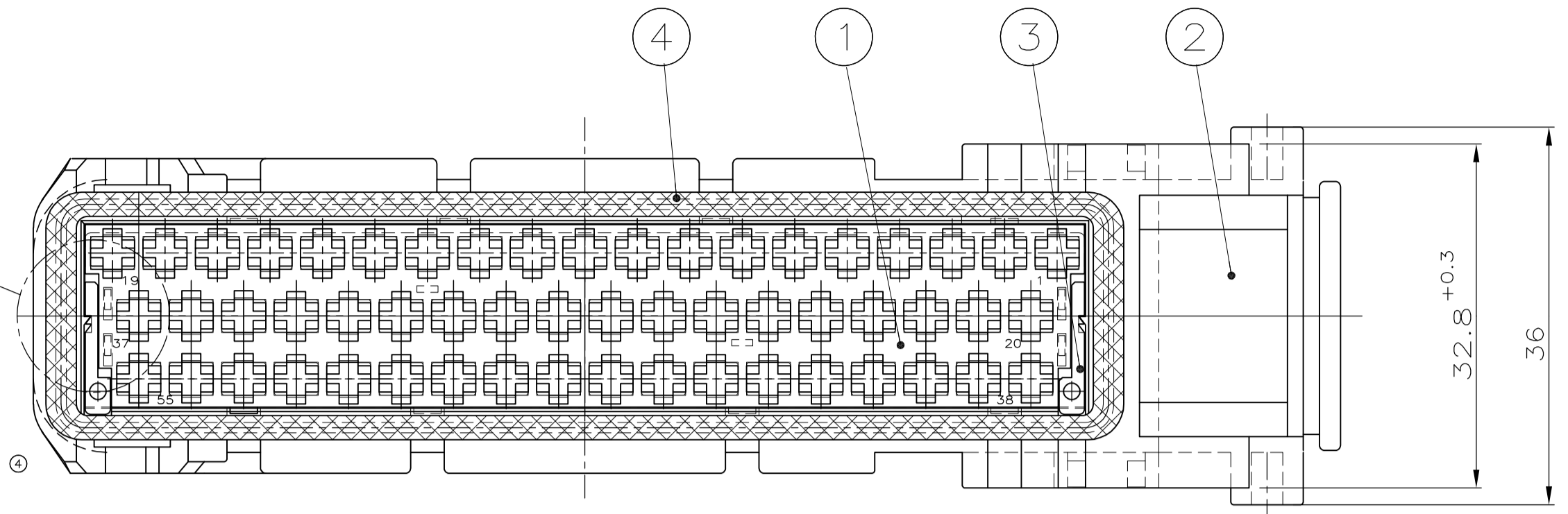
Schnitt SECTION
A-B



Einfall bis 18.45 zulässig
PERMISSIBLE COLLAPSE TO 18.45

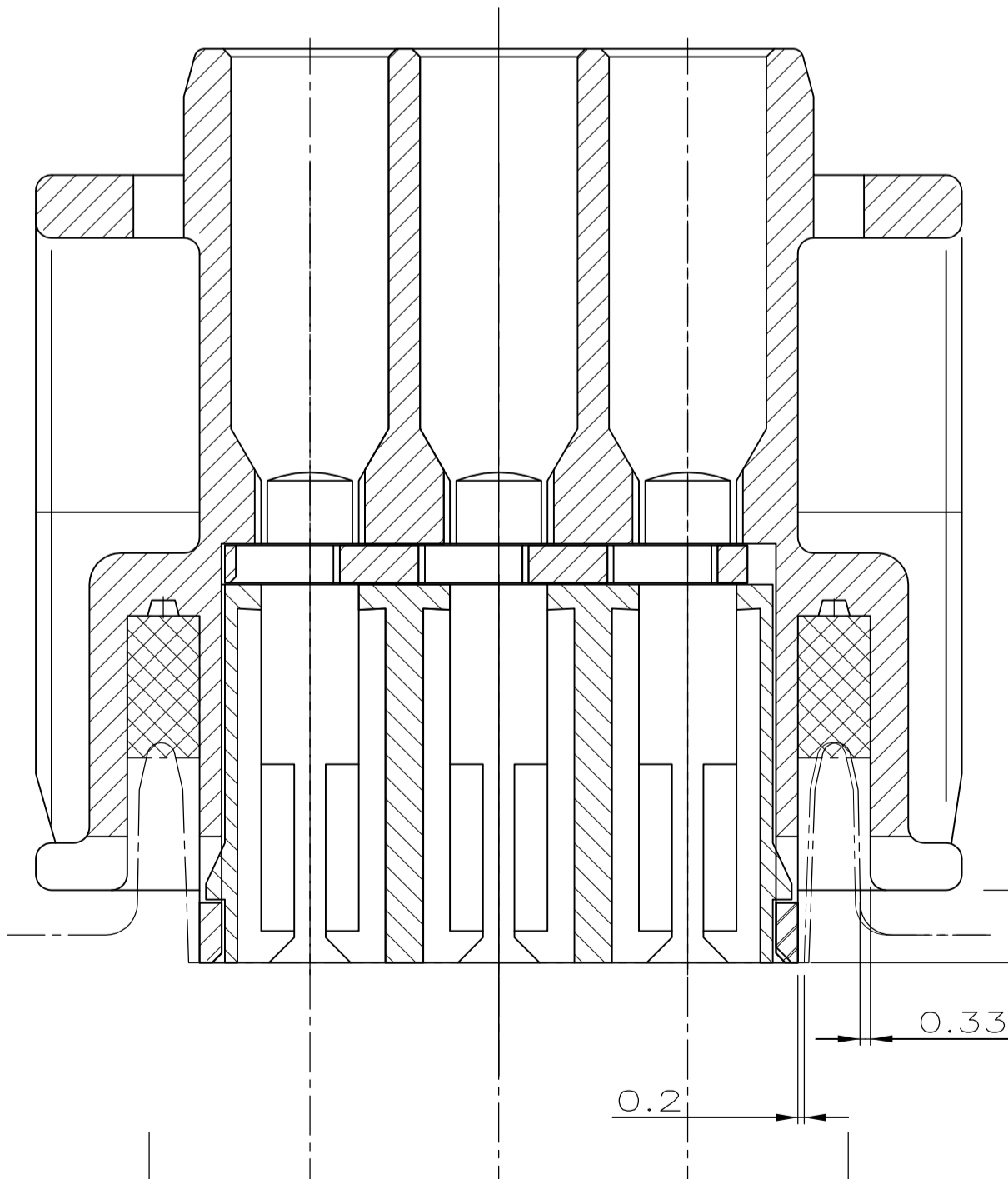


VERRASTUNG BEI VORMONTAGE
LOCKING AFTER PRE ASSEMBLY

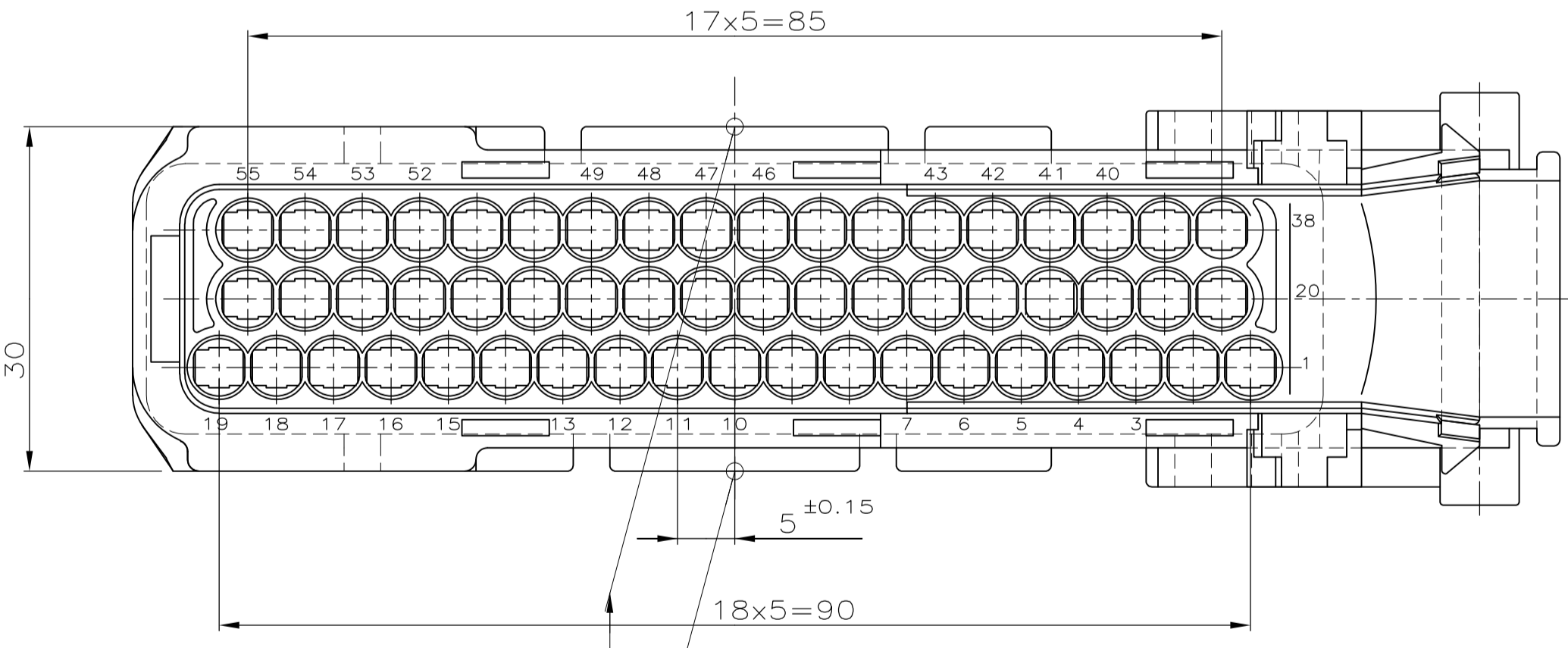
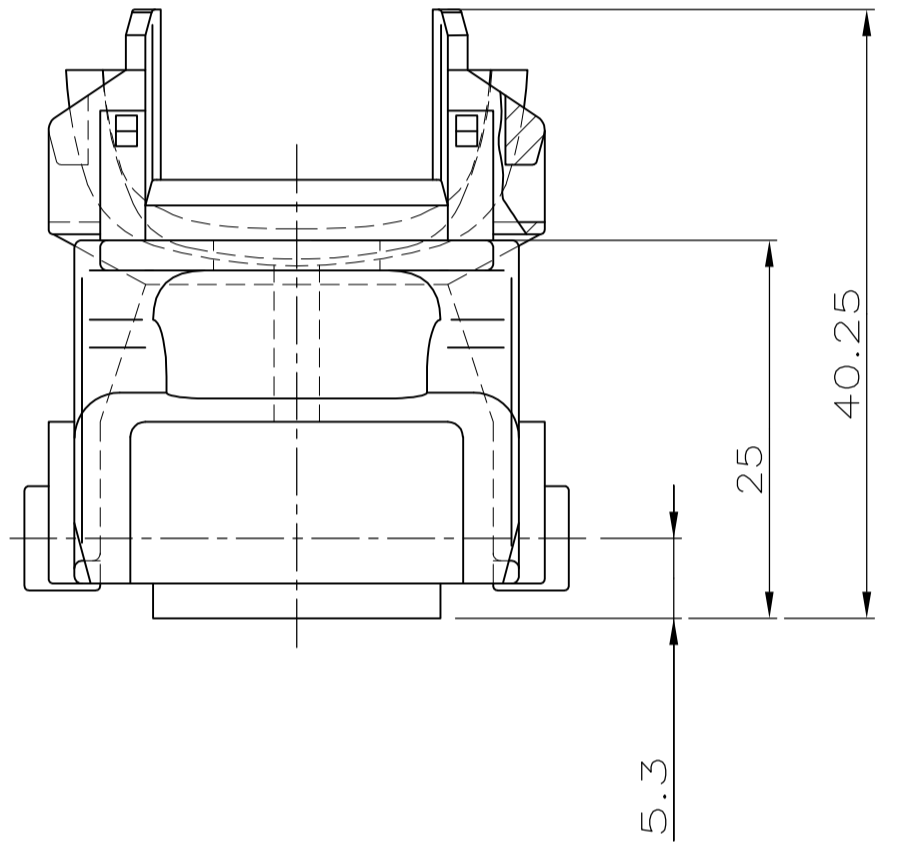
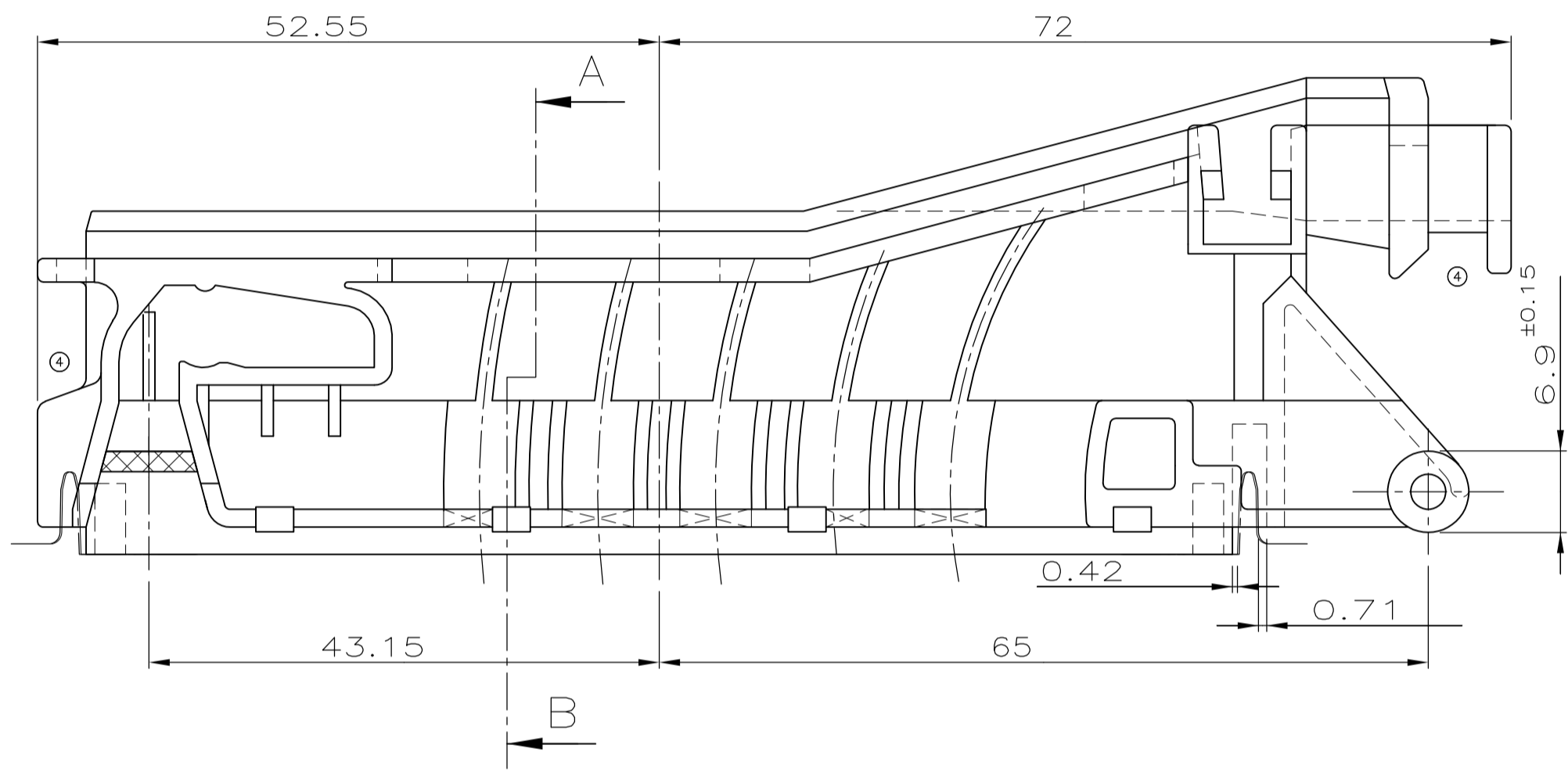
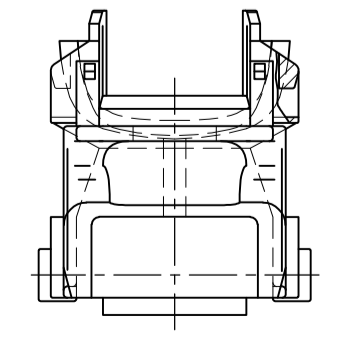
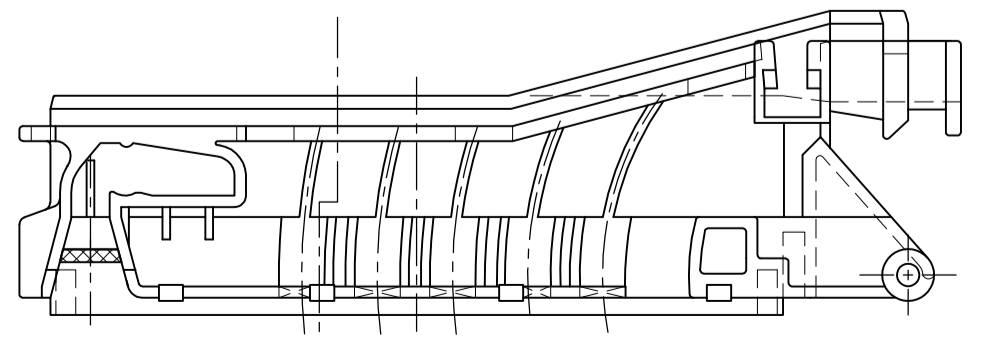


Einfall bis 22.75 zulässig
PERMISSIBLE COLLAPSE TO 22.75

ENDRASTSTELLUNG
END-ASSEMBLY



M 1:1
SCALE 1:1
Einfall bis 29.0 zulässig
PERMISSIBLE COLLAPSE TO 29.0



Kontakt PN CONTACT PN	Drahtquersch. WIRE RANGE	Material MATERIAL	Einzeldichtung SINGLE-WIRE-SEAL	Isolations Ø INSULATION RANGE	Farbe COLOUR
929937-1	> 1 - 2.5	CuFe2	828905-1	2.1 - 2.9	weiß WHITE
929939-1	0.5 - 1	CuFe2	828904-1	1.2 - 2.0	blau BLUE
929941-1	0.2 - 0.5	CuFe2			

ACCORDING TO ATE DWG.
3-38100-46 Rev. F05-82544
Max. 22.55 Min. 21.85

THIS DRAWING IS A CONTROLLED DOCUMENT.

W. PFEFFER 20 JUN 1988
H. BOUDA 21 JUN 1988

STE TE Connectivity

NAME: 55POS J-P-TIMER CONNECTOR SEALED VERSION ASS'Y

SIZE: A1
CAGE CODE: 00779
DRAWING NO: 828907

CUSTOMER DRAWING SCALE: 2:1/5:1 SHEET 1 OF 1 REV 5

BEZUGS-NR.	BEZUGS-NR.	POS.	STÜCK	BENENNUNG EINZELTEIL	WERKSTOFF	OBERTLICHE FARBE
828907-1	4	1		SEALING	SILICON	RED
	3	1		RETAINER	PBTP GV10	RED
	2	1		J-P-TIMER HSG.(UPPER P.)	PBTP GV15	BLACK
	1	1		J-P-TIMER HSG.(LOWER P.)	PBTP GV10	BLACK

Компания «Life Electronics» занимается поставками электронных компонентов импортного и отечественного производства от производителей и со складов крупных дистрибьюторов Европы, Америки и Азии.

С конца 2013 года компания активно расширяет линейку поставок компонентов по направлению коаксиальный кабель, кварцевые генераторы и конденсаторы (керамические, пленочные, электролитические), за счёт заключения дистрибьюторских договоров

Мы предлагаем:

- Конкурентоспособные цены и скидки постоянным клиентам.
- Специальные условия для постоянных клиентов.
- Подбор аналогов.
- Поставку компонентов в любых объемах, удовлетворяющих вашим потребностям.
- Приемлемые сроки поставки, возможна ускоренная поставка.
- Доставку товара в любую точку России и стран СНГ.
- Комплексную поставку.
- Работу по проектам и поставку образцов.
- Формирование склада под заказчика.
- Сертификаты соответствия на поставляемую продукцию (по желанию клиента).
- Тестирование поставляемой продукции.
- Поставку компонентов, требующих военную и космическую приемку.
- Входной контроль качества.
- Наличие сертификата ISO.

В составе нашей компании организован Конструкторский отдел, призванный помогать разработчикам, и инженерам.

Конструкторский отдел помогает осуществить:

- Регистрацию проекта у производителя компонентов.
- Техническую поддержку проекта.
- Защиту от снятия компонента с производства.
- Оценку стоимости проекта по компонентам.
- Изготовление тестовой платы монтаж и пусконаладочные работы.



Тел: +7 (812) 336 43 04 (многоканальный)
Email: org@lifeelectronics.ru