

MATERIALS AND FINISHES

BODY, COUPLING NUT, REAR BUSHINGS, CLAMP: BRASS  
PLATED NICKEL

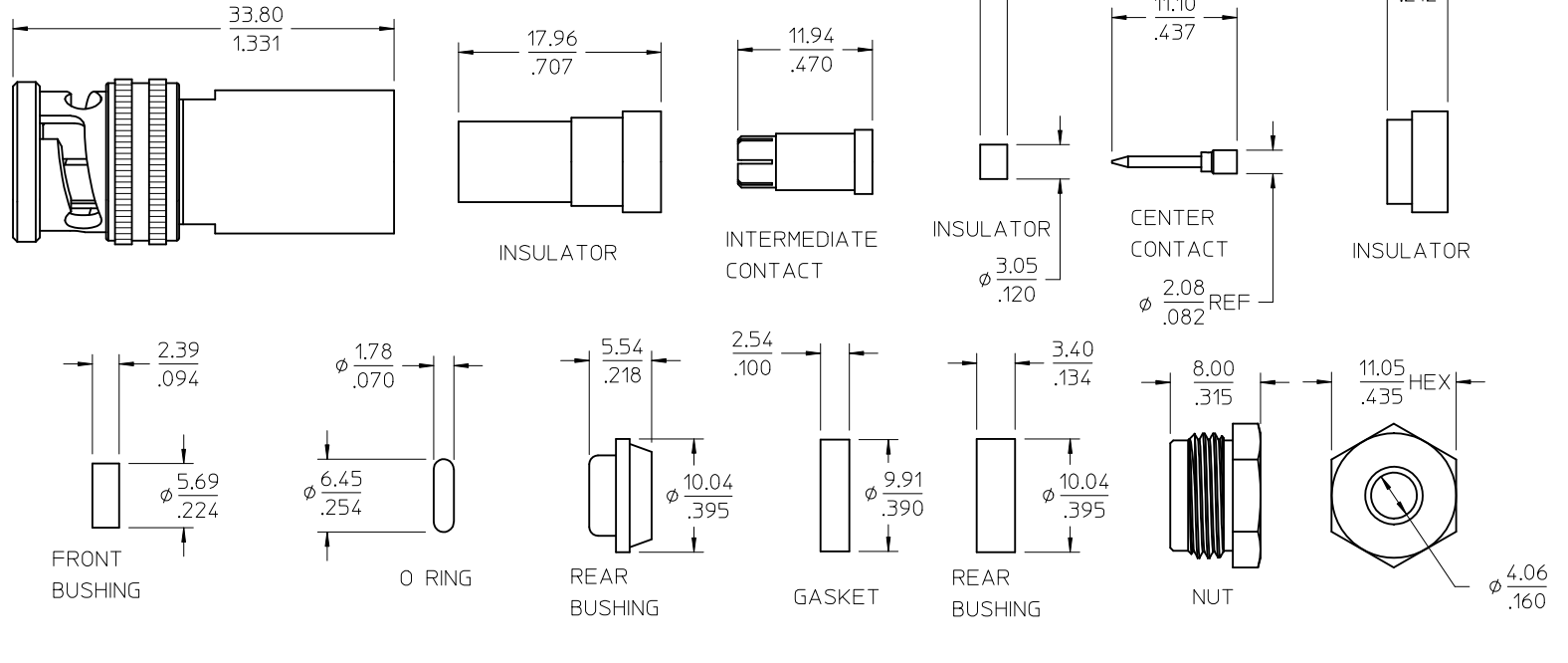
CENTER AND INTERMEDIATE CONTACT, FRONT BUSHING: BRASS  
PLATED GOLD

INSULATORS: TEFLON

GASKET, O RING: SILICONE RUBBER

TRIAx PLUG  
HIGH VOLTAGE  
INTERFACE

TRIAx CABLE



AS-89678-3900	CABLE ASSY INSTRUCTION
SPECIFICATION	DESCRIPTION

73415-1711	73415-1710, ONE PER BAG
73415-1710	BULK
PART NO.	PACKAGING

CHG: REMOVE REF FROM DIMENSIONS ADD CLAMP AND FRONT BUSHING TO MATERIALS LIST EC NO: URF2010-0549 DRWING: JWIENER 2010/04/01 CHKD: SSS 2010/04/01 APPR: JWIENER 2010/04/08	QUALITY SYMBOLS ▽=0 ▽=0	GENERAL TOLERANCES (UNLESS SPECIFIED)	DIMENSION STYLE MM/IN	SCALE	DESIGN UNITS METRIC	THIRD ANGLE PROJECTION
		4 PLACES ± --- ± --- 3 PLACES ± --- ± --- 2 PLACES ± --- ± --- 1 PLACE ± --- ± ---	DRAWN BY DATE TEF 2007/03/23 CHECKED BY DATE SSS 2007/03/23 APPROVED BY DATE JWIENER 2010/04/08	TITLE TRIAX PLUG, HV, 3 SLOT TRIAX CABLE TRIAX-PC	MOLEX INCORPORATED DOCUMENT NO. SD-73415-171 SHEET NO. 1 OF 1	
		ANGULAR ± 2 °	SEE TABLE	THIS DRAWING CONTAINS INFORMATION THAT IS PROPRIETARY TO MOLEX INCORPORATED AND SHOULD NOT BE USED WITHOUT WRITTEN PERMISSION		
		DRAFT WHERE APPLICABLE MUST REMAIN WITHIN DIMENSIONS	SIZE C			

Компания «Life Electronics» занимается поставками электронных компонентов импортного и отечественного производства от производителей и со складов крупных дистрибьюторов Европы, Америки и Азии.

С конца 2013 года компания активно расширяет линейку поставок компонентов по направлению коаксиальный кабель, кварцевые генераторы и конденсаторы (керамические, пленочные, электролитические), за счёт заключения дистрибьюторских договоров

Мы предлагаем:

- Конкурентоспособные цены и скидки постоянным клиентам.
- Специальные условия для постоянных клиентов.
- Подбор аналогов.
- Поставку компонентов в любых объемах, удовлетворяющих вашим потребностям.
- Приемлемые сроки поставки, возможна ускоренная поставка.
- Доставку товара в любую точку России и стран СНГ.
- Комплексную поставку.
- Работу по проектам и поставку образцов.
- Формирование склада под заказчика.
- Сертификаты соответствия на поставляемую продукцию (по желанию клиента).
- Тестирование поставляемой продукции.
- Поставку компонентов, требующих военную и космическую приемку.
- Входной контроль качества.
- Наличие сертификата ISO.

В составе нашей компании организован Конструкторский отдел, призванный помогать разработчикам, и инженерам.

Конструкторский отдел помогает осуществить:

- Регистрацию проекта у производителя компонентов.
- Техническую поддержку проекта.
- Защиту от снятия компонента с производства.
- Оценку стоимости проекта по компонентам.
- Изготовление тестовой платы монтаж и пусконаладочные работы.



Тел: +7 (812) 336 43 04 (многоканальный)  
Email: org@lifeelectronics.ru