

THIS DRAWING IS UNPUBLISHED. RELEASED FOR PUBLICATION  
 © COPYRIGHT - By - ALL RIGHTS RESERVED.

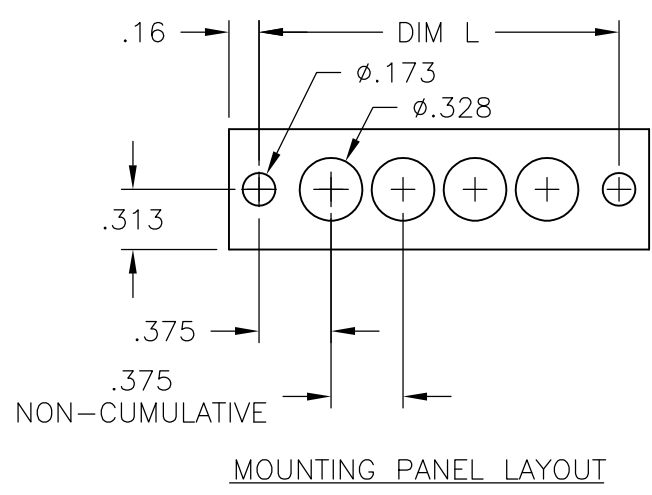
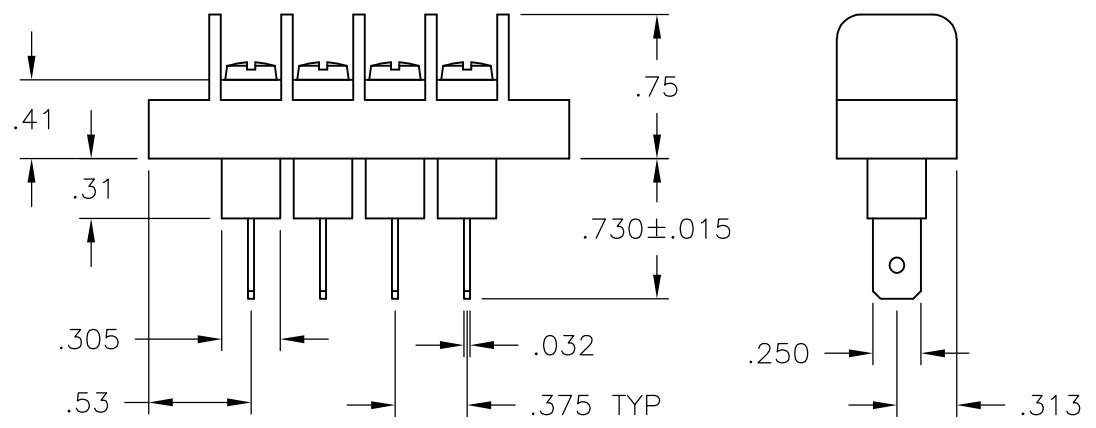
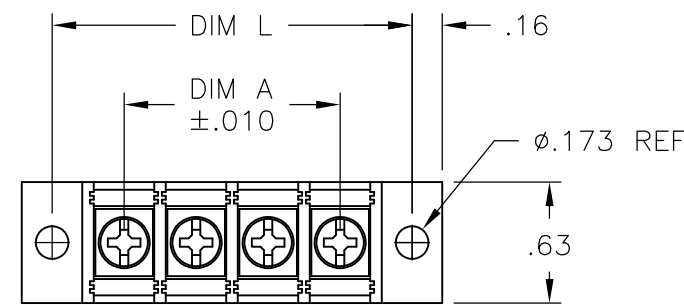
| LOC | DIST | REVISIONS                 |         |     |      |
|-----|------|---------------------------|---------|-----|------|
| P   | LTR  | DESCRIPTION               | DATE    | DWN | APVD |
|     | G4   | REVISED PER ECO-11-004917 | 11MAR11 | RK  | HMR  |

**MATERIAL:**  
 HOUSING: THERMOPLASTIC, UL94V-0, BLACK.  
 TERMINALS: BRIGHT TIN OVER COPPER ALLOY.  
 SCREWS: #6-32 STEEL, ZINC PLATING W/ CLEAR CHROMATE.(UNLESS OTHERWISE STATED.)  
 PITCH (TERMINAL SPACING): .375"

**ELECTRICAL:**  
 RATED CURRENT UL/CSA:  
 CLASS C: 20A, 300V  
 CLASS D: 5A, 600V  
 WIRE RANGE: 12-22 AWG

**MECHANICAL:**  
 RECOMMENDED TORQUE: 7 IN-LB  
 OPERATING TEMP.: 105°C MAX

- ① SCREWS ARE STAINLESS STEEL.
- ② SEE FIGURE.
- ③ SCREWS ARE NICKEL PLATED BRASS.
- ④ OBSOLETE PARTS: OBSOLETE CIS STREAMLINING PER D.RENAUD/D.SINISI

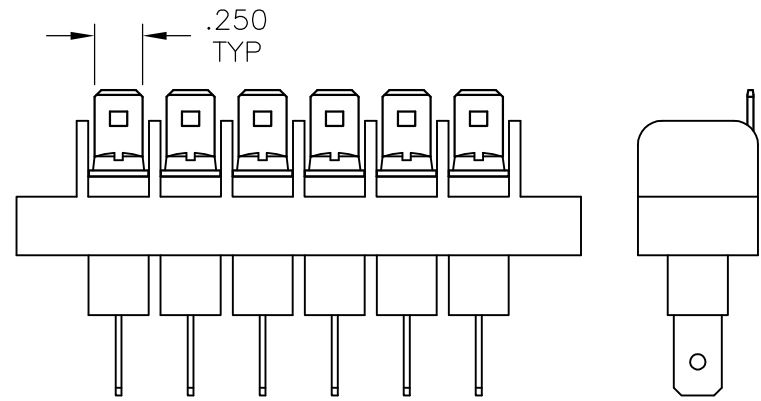


| DIM. L             | DIM. A | NO. OF POS. | CATALOG NUMBER  | PART NO.    |
|--------------------|--------|-------------|-----------------|-------------|
| 9.000              | 8.250  | 23          | JC6-Q307-23     | 1546700-9   |
| ① 8.625            | 7.875  | 22          | JC6-Q307-22-226 | 1776007-8   |
| 8.625              | 7.875  | 22          | JC6-Q307-22     | 1546700-8   |
| 8.250              | 7.500  | 21          | JC6-Q307-21     | 1546700-7   |
| 7.875              | 7.125  | 20          | JC6-Q307-20     | 1546700-6   |
| 7.500              | 6.750  | 19          | JC6-Q307-19     | 1546700-5   |
| ① 7.125            | 6.375  | 18          | JC6-Q307-18-225 | 1776007-7   |
| 7.125              | 6.375  | 18          | JC6-Q307-18     | 2-796985-1  |
| 6.750              | 6.000  | 17          | JC6-Q307-17     | 1546700-4   |
| ① ④ OBSOLETE 6.375 | 5.625  | 16          | JC6-Q307-16-197 | 1776007-4   |
| 6.375              | 5.625  | 16          | JC6-Q307-16     | 6-1437666-1 |
| 6.000              | 5.250  | 15          | JC6-Q307-15     | 6-1437665-1 |
| ① ④ OBSOLETE 5.625 | 4.875  | 14          | JC6-Q307-14-195 | 1776007-2   |
| 5.625              | 4.875  | 14          | JC6-Q307-14     | 1546700-3   |
| 5.250              | 4.500  | 13          | JC6-Q307-13     | 1546700-2   |
| 4.875              | 4.125  | 12          | JC6-Q305-12     | 4-796985-0  |
| 4.875              | 4.125  | 12          | JC6-Q307-12     | 6-1437665-0 |
| 4.500              | 3.750  | 11          | JC6-Q307-11     | 1546700-1   |
| 4.125              | 3.375  | 10          | JC6-Q307-10     | 5-1437665-9 |
| 3.750              | 3.000  | 9           | JC6-Q307-09     | 5-1437665-8 |
| ① ④ OBSOLETE 3.375 | 2.625  | 8           | JC6-Q307-08-196 | 1776007-3   |
| 3.375              | 2.625  | 8           | JC6-Q307-08     | 5-1437665-7 |
| 3.000              | 2.250  | 7           | JC6-Q307-07     | 5-1437665-6 |
| ② 2.625            | 1.875  | 6           | JC6-Q307-06-269 | 1-1776007-0 |
| ② ④ OBSOLETE 2.625 | 1.875  | 6           | JC6-Q307-06-206 | 1776007-6   |
| 2.625              | 1.875  | 6           | JC6-Q307-06-203 | 1776007-5   |
| 2.625              | 1.875  | 6           | JC6-Q307-06     | 5-1437665-5 |
| ① ④ OBSOLETE 2.250 | 1.500  | 5           | JC6-Q307-05-194 | 1776007-4   |
| 2.250              | 1.500  | 5           | JC6-Q307-05     | 5-1437665-4 |
| ③ 1.875            | 1.125  | 4           | JC6-Q305-04     | 1776007-9   |
| 1.875              | 1.125  | 4           | JC6-Q307-04     | 5-1437665-3 |
| 1.500              | .750   | 3           | JC6-Q307-03     | 5-1437665-2 |
| 1.125              | .375   | 2           | JC6-Q307-02     | 5-1437665-1 |

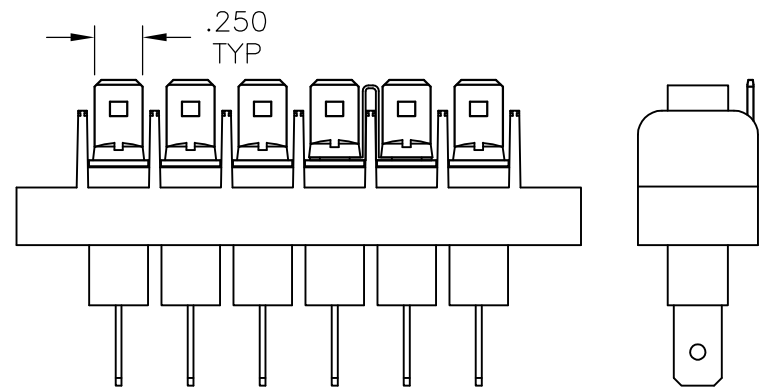
|  |  |                        |                            |                 |
|--|--|------------------------|----------------------------|-----------------|
| THIS DRAWING IS A CONTROLLED DOCUMENT. |  | DWN S SCHLEGEL 5/27/03 | <b>STE</b> TE Connectivity |                 |
| DIMENSIONS: INCHES                     |  | CHK S YODER 5/27/03    |                            |                 |
| TOLERANCES UNLESS OTHERWISE SPECIFIED: |  | APVD S YODER 5/27/03   | NAME                       |                 |
| 0 PLC ± -                              |  | PRODUCT SPEC           | JC6-Q307-XX ASSEMBLY       |                 |
| 1 PLC ± -                              |  | APPLICATION SPEC       |                            |                 |
| 2 PLC ± .01                            |  | WEIGHT -               | SIZE A3                    | CAGE CODE 00779 |
| 3 PLC ± .005                           |  | MATERIAL -             | DRAWING NO C-5-1437665-1   |                 |
| 4 PLC ± -                              |  |                        | RESTRICTED TO -            |                 |
| ANGLES ± -                             |  | CUSTOMER DRAWING       |                            | SCALE NTS       |
| FINISH -                               |  | SHEET 1 OF 2           |                            | REV G4          |

THIS DRAWING IS UNPUBLISHED. RELEASED FOR PUBLICATION  
 © COPYRIGHT - By - ALL RIGHTS RESERVED.

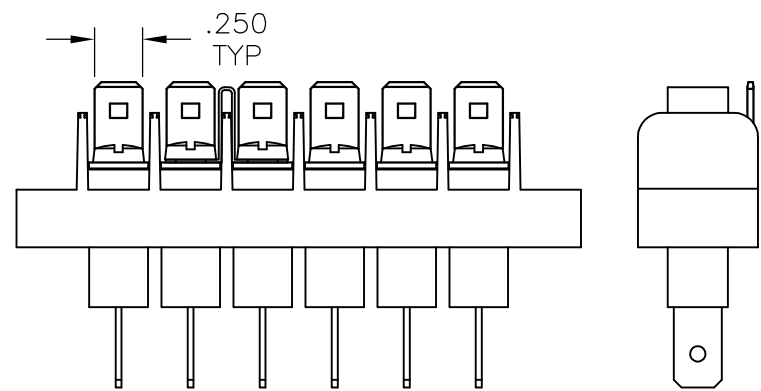
| LOC | DIST | REVISIONS   |             |     |      |  |
|-----|------|-------------|-------------|-----|------|--|
| P   | LTR  | DESCRIPTION | DATE        | DWN | APVD |  |
| FT  | 0    | -           | SEE SHEET 1 | -   | -    |  |




~~1776007-5~~  $\Delta$ 4 OBSOLETE



~~1776007-6~~  $\Delta$ 4 OBSOLETE



1-1776007-0

|  |  |                        |   |           |                               |
|--|--|------------------------|---|-----------|-------------------------------|
| THIS DRAWING IS A CONTROLLED DOCUMENT.   |  | DWN S SCHLEGEL 5/27/03 |  TE Connectivity |           |                               |
| DIMENSIONS: INCHES   |  | CHK S YODER 5/27/03    |   |           |                               |
| TOLERANCES UNLESS OTHERWISE SPECIFIED:   |  | APVD S YODER 5/27/03   | JC6-Q307-XX ASSEMBLY  |           | RESTRICTED TO                 |
| 0 PLC ± -<br>1 PLC ± -<br>2 PLC ± .01<br>3 PLC ± .005<br>4 PLC ± -<br>ANGLES ± - |  | PRODUCT SPEC           | SIZE  | CAGE CODE | DRAWING NO                    |
| MATERIAL   |  | APPLICATION SPEC       | A3  | 00779     | C-5-1437665-1                 |
| FINISH   |  | WEIGHT                 | CUSTOMER DRAWING  |           | SCALE NTS SHEET 2 OF 2 REV G4 |

Компания «Life Electronics» занимается поставками электронных компонентов импортного и отечественного производства от производителей и со складов крупных дистрибьюторов Европы, Америки и Азии.

С конца 2013 года компания активно расширяет линейку поставок компонентов по направлению коаксиальный кабель, кварцевые генераторы и конденсаторы (керамические, пленочные, электролитические), за счёт заключения дистрибьюторских договоров

Мы предлагаем:

- Конкурентоспособные цены и скидки постоянным клиентам.
- Специальные условия для постоянных клиентов.
- Подбор аналогов.
- Поставку компонентов в любых объемах, удовлетворяющих вашим потребностям.
- Приемлемые сроки поставки, возможна ускоренная поставка.
- Доставку товара в любую точку России и стран СНГ.
- Комплексную поставку.
- Работу по проектам и поставку образцов.
- Формирование склада под заказчика.
- Сертификаты соответствия на поставляемую продукцию (по желанию клиента).
- Тестирование поставляемой продукции.
- Поставку компонентов, требующих военную и космическую приемку.
- Входной контроль качества.
- Наличие сертификата ISO.

В составе нашей компании организован Конструкторский отдел, призванный помогать разработчикам, и инженерам.

Конструкторский отдел помогает осуществить:

- Регистрацию проекта у производителя компонентов.
- Техническую поддержку проекта.
- Защиту от снятия компонента с производства.
- Оценку стоимости проекта по компонентам.
- Изготовление тестовой платы монтаж и пусконаладочные работы.



Тел: +7 (812) 336 43 04 (многоканальный)

Email: [org@lifeelectronics.ru](mailto:org@lifeelectronics.ru)