

4

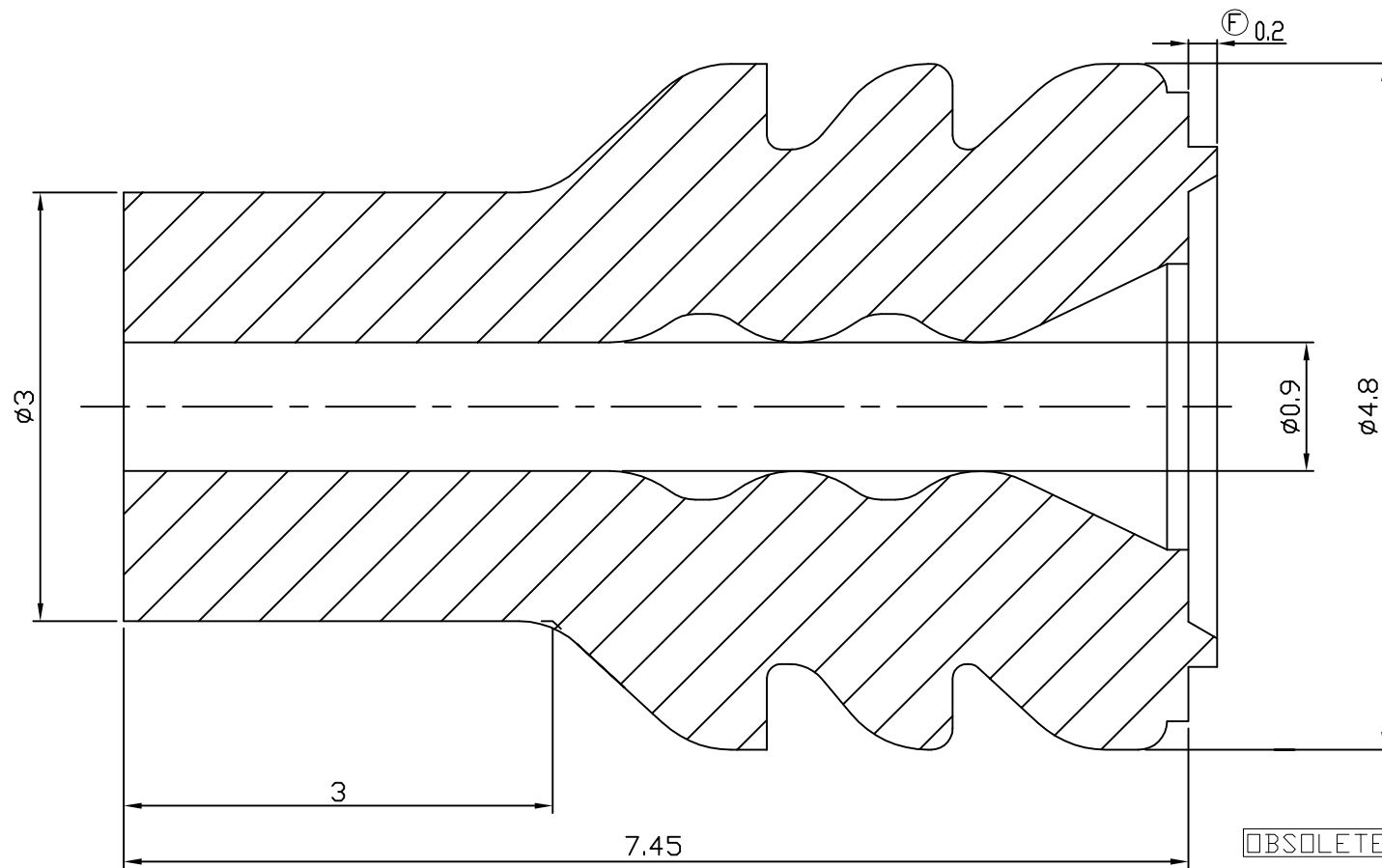
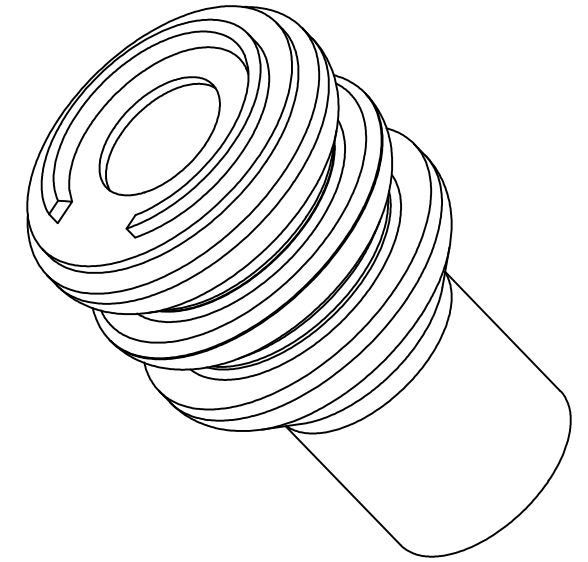
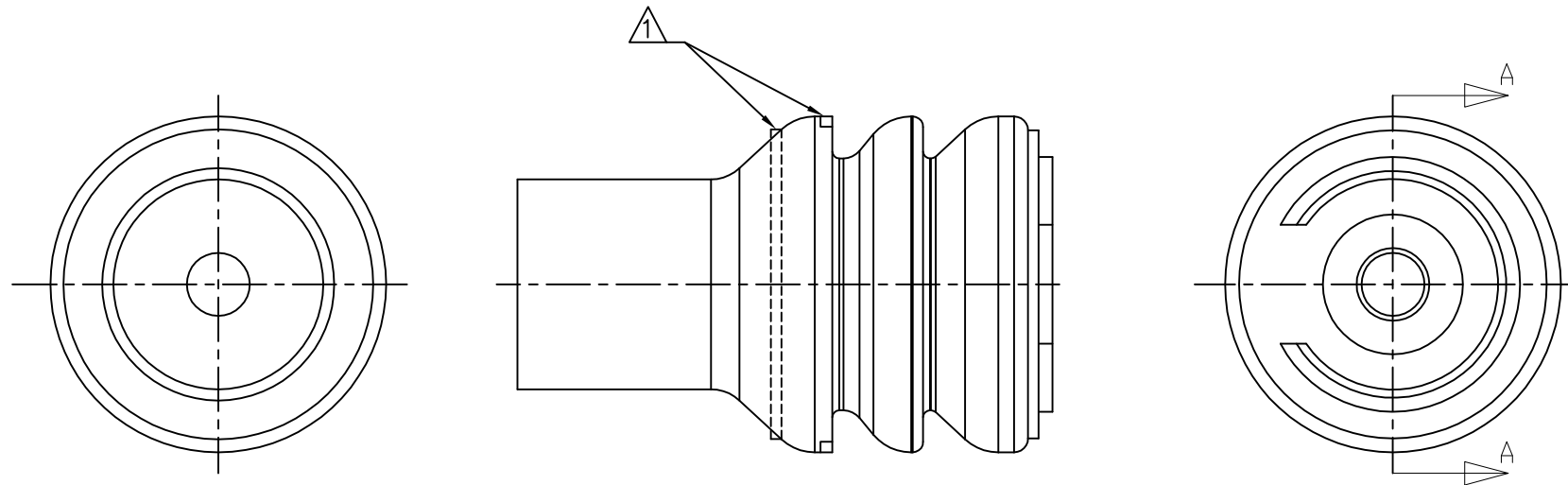
3

2

1

THIS DRAWING IS UNPUBLISHED. RELEASED FOR PUBLICATION
COPYRIGHT BY TYCO ELECTRONICS CORPORATION, ALL RIGHTS RESERVED.

LOC	DIST	REVISIONS					
		P	LTR	DESCRIPTION	DATE	DWN	APVD
			G	REVISED (ECR-12-010127)	02.JAN.'13	JM	HG
			G1	REVISED (ECR-13-002286)	13.FEB.'13	JM	HG



NOTES;

1 ACCEPTABLE OPTION FIGURE BY MANUFACTURING PROCSS BUT MUST BE NO PROBLEM IN FUNCTION.

BLUE	SILICONE	WIRE SEAL FOR EJ MK-II(+)	368889-1	50° ± 5°
BLUE	SILICONE(LSR)	WIRE SEAL FOR EJ MK-II(+)	1-368889-1	50° ± 5°
COLOR	MATERIAL	DESCRIPTION	P/N	HARDNESS

SECTION A-A
(SCALE 20:1)

DIMENSIONS: MM		TOLERANCES UNLESS OTHERWISE SPECIFIED:	
		0 <XX<10	± 0.2
		10<XX<30	± 0.25
		30<XX	± 0.3
		ANGLES	± 3°
MATERIAL		FINISH	
SEE TABLE			

DWN JM JEON				
CHK JW JUNG				
APVD HG CHD	NAME WIRE SEAL FOR EJ MK-II(+) CONN'R (INSULATION DIA: Ø1.2-1.7mm)			
PRODUCT SPEC -	SIZE A3	CAGE CODE 00779	DRAWING NO C-368889	RESTRICTED TO -
APPLICATION SPEC -	CUSTOMER DRAWING			SCALE 10/1
WEIGHT -	SHEET 1 OF 1			REV G1

Компания «Life Electronics» занимается поставками электронных компонентов импортного и отечественного производства от производителей и со складов крупных дистрибьюторов Европы, Америки и Азии.

С конца 2013 года компания активно расширяет линейку поставок компонентов по направлению коаксиальный кабель, кварцевые генераторы и конденсаторы (керамические, пленочные, электролитические), за счёт заключения дистрибьюторских договоров

Мы предлагаем:

- Конкуренспособные цены и скидки постоянным клиентам.
- Специальные условия для постоянных клиентов.
- Подбор аналогов.
- Поставку компонентов в любых объемах, удовлетворяющих вашим потребностям.
- Приемлемые сроки поставки, возможна ускоренная поставка.
- Доставку товара в любую точку России и стран СНГ.
- Комплексную поставку.
- Работу по проектам и поставку образцов.
- Формирование склада под заказчика.
- Сертификаты соответствия на поставляемую продукцию (по желанию клиента).
- Тестирование поставляемой продукции.
- Поставку компонентов, требующих военную и космическую приемку.
- Входной контроль качества.
- Наличие сертификата ISO.

В составе нашей компании организован Конструкторский отдел, призванный помогать разработчикам, и инженерам.

Конструкторский отдел помогает осуществить:

- Регистрацию проекта у производителя компонентов.
- Техническую поддержку проекта.
- Защиту от снятия компонента с производства.
- Оценку стоимости проекта по компонентам.
- Изготовление тестовой платы монтаж и пусконаладочные работы.



Тел: +7 (812) 336 43 04 (многоканальный)

Email: org@lifeelectronics.ru