

A

B

C

D

A

B

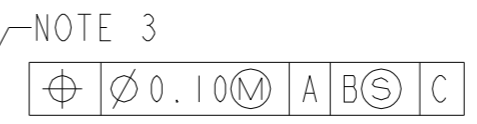
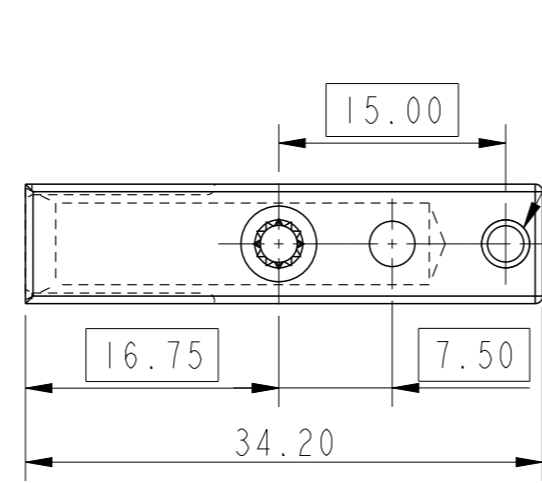
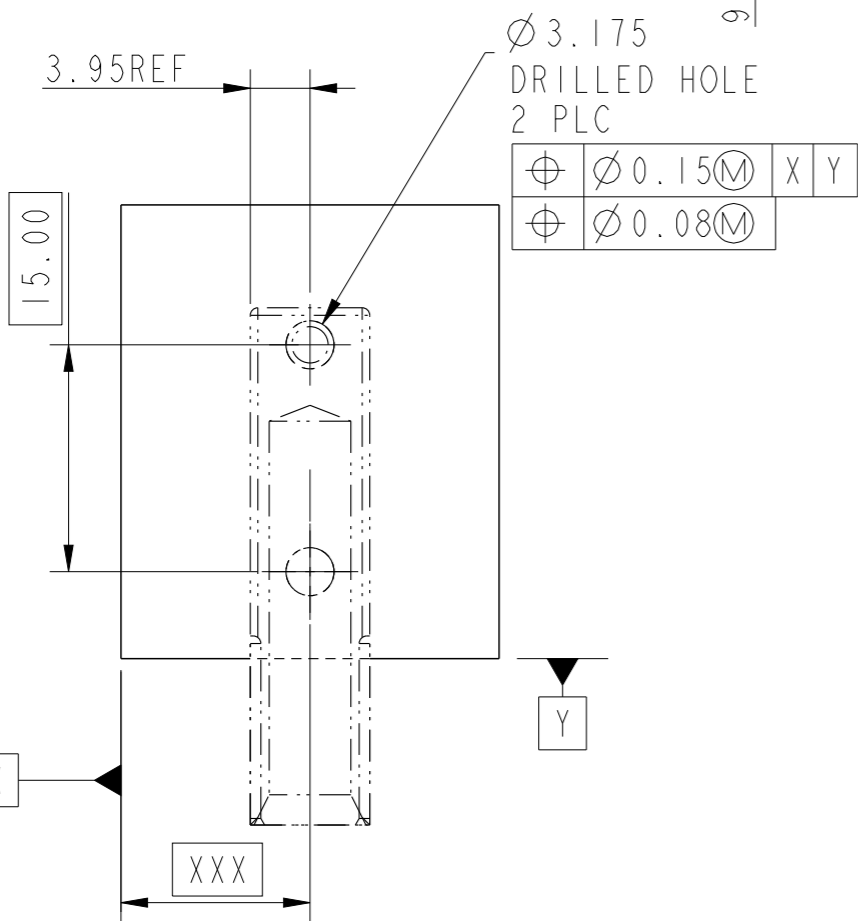
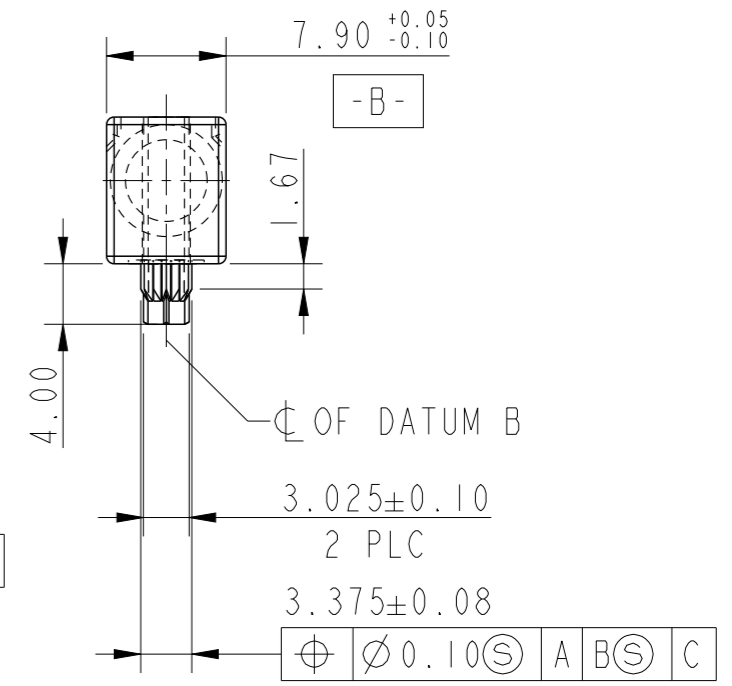
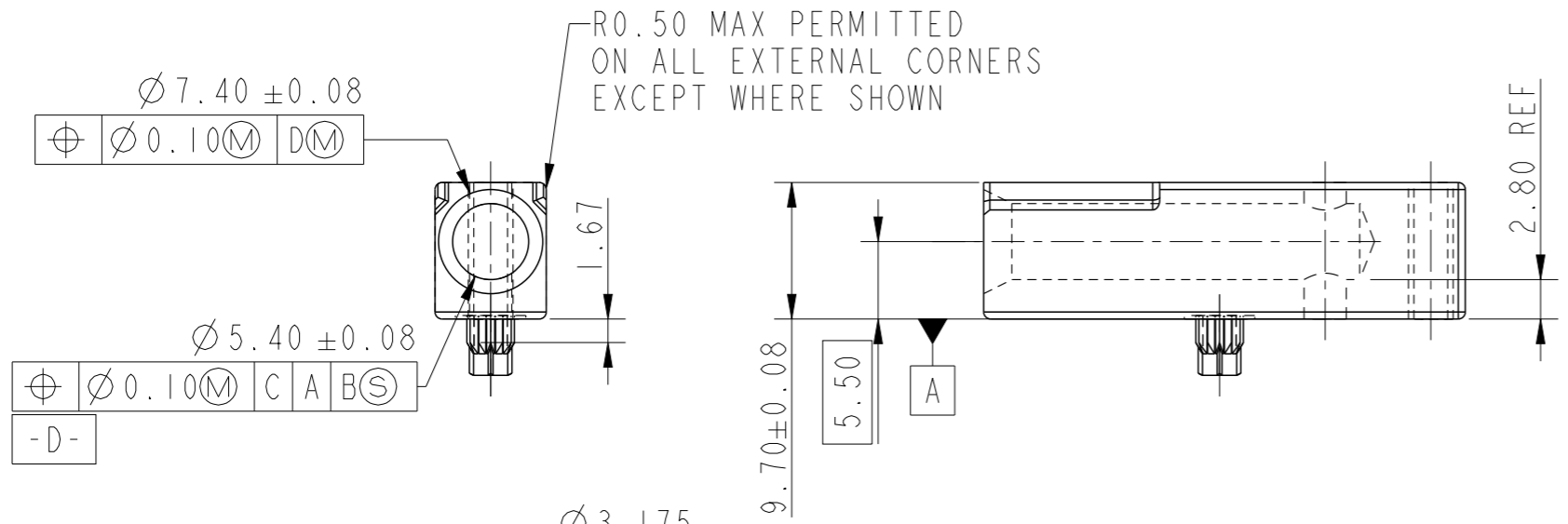
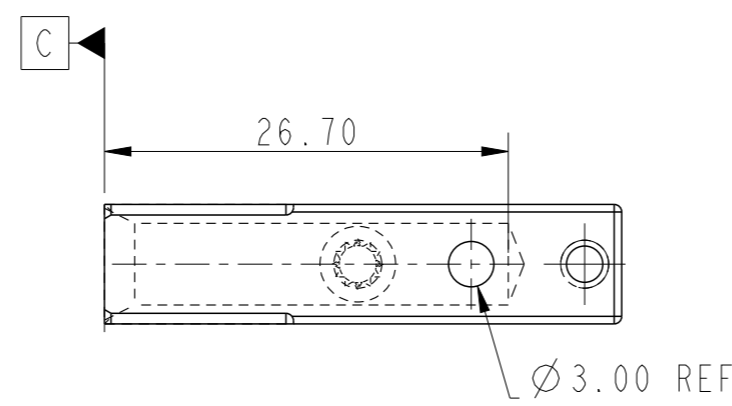
C

D

LEAD FREE INDICATOR : LF = LEAD FREE (DIGIT 13 AND 14)

10120113-001-  
 PLATING CODE (DIGIT 12)  
 SEE BELOW TABLE FOR PLATING CODE

- NOTE:-
1. MATERIAL : ZINC ALLOY DIE CASTING, ZAMAK 3.
  2. SURFACE FINISH : CHROMATE CONVERSION COATING (ROHS COMPATIBLE).
  3. THREAD : M3 X 0.5
  4. PACKAGE QTY : 500PCS.



| SI No. | PLATING CODE | PLATING                     |
|--------|--------------|-----------------------------|
| 1      | A            | UNPLATED                    |
| 2      | C            | CHROMATE CONVERSION COATING |

Copyright FCI.



SCALE 2:1  
 FOOT PRINT

|                                       |                     |             |             |            |            |                   |                        |                 |              |          |
|---------------------------------------|---------------------|-------------|-------------|------------|------------|-------------------|------------------------|-----------------|--------------|----------|
| spec ref                              | -                   | dr          | Arjun K-A   | 2012/11/20 | projection | mm                | size                   | A3              | scale        | 2:1      |
| tolerance std                         | ISO 406<br>ISO 1101 | eng         | Arjun K-A   | 2012/11/27 |            |                   | ecn no                 | -               | rel level    | Released |
| TOLERANCES UNLESS OTHERWISE SPECIFIED |                     | chr         | -           | -          |            |                   | product family         | MILLIPACS       |              |          |
| surface                               | ✓                   | appr        | K-Paul Biju | 2012/11/27 |            |                   | title                  | FEMALE RA GUIDE | dwg no       | 10120113 |
| ISO 1302                              | linear              | 0.X         | ±0.3        | 0.XX       | ±0.13      | 0.XXX             | ±0.05                  | angular         | 0°           | ±2°      |
|                                       |                     | www.fci.com |             |            | cat. no.   | 10120113-001- - - | Product - Customer Drw |                 | sheet 1 of 1 |          |

Компания «Life Electronics» занимается поставками электронных компонентов импортного и отечественного производства от производителей и со складов крупных дистрибьюторов Европы, Америки и Азии.

С конца 2013 года компания активно расширяет линейку поставок компонентов по направлению коаксиальный кабель, кварцевые генераторы и конденсаторы (керамические, пленочные, электролитические), за счёт заключения дистрибьюторских договоров

Мы предлагаем:

- Конкурентоспособные цены и скидки постоянным клиентам.
- Специальные условия для постоянных клиентов.
- Подбор аналогов.
- Поставку компонентов в любых объемах, удовлетворяющих вашим потребностям.
- Приемлемые сроки поставки, возможна ускоренная поставка.
- Доставку товара в любую точку России и стран СНГ.
- Комплексную поставку.
- Работу по проектам и поставку образцов.
- Формирование склада под заказчика.
- Сертификаты соответствия на поставляемую продукцию (по желанию клиента).
- Тестирование поставляемой продукции.
- Поставку компонентов, требующих военную и космическую приемку.
- Входной контроль качества.
- Наличие сертификата ISO.

В составе нашей компании организован Конструкторский отдел, призванный помогать разработчикам, и инженерам.

Конструкторский отдел помогает осуществить:

- Регистрацию проекта у производителя компонентов.
- Техническую поддержку проекта.
- Защиту от снятия компонента с производства.
- Оценку стоимости проекта по компонентам.
- Изготовление тестовой платы монтаж и пусконаладочные работы.



Тел: +7 (812) 336 43 04 (многоканальный)  
Email: [org@lifeelectronics.ru](mailto:org@lifeelectronics.ru)