

K-Nr.: 20648
 K-no.:

Stromkompensierte Drossel / Common Mode Choke

 Datum: 03.05.1999
 Date:

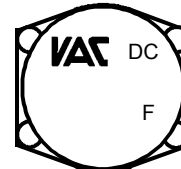
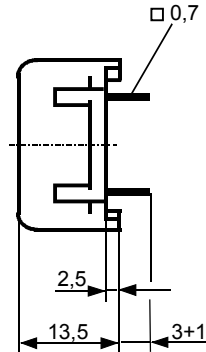
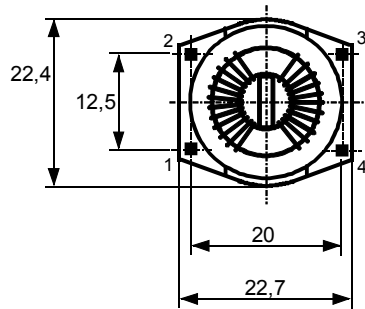
 Kunde:
 Customer

 Kd. Sach Nr.:
 Customers part no.:

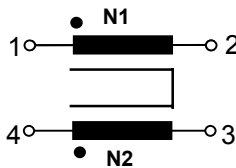
 Seite 1 von 1
 Page of

 Maßbild (mm): Freimaßtoleranz DIN ISO 2768-c
 Mechanical outline General Tolerances

 Anschlüsse:
 Connections:

 Toleranz der Stiftabstände ±0,2mm
 (Tolerances grid distance)

 DC=Date Code
 F=Factory

 Beschriftung:
 marking

 Anschlußschema:
 Schematic diagram

 $\ddot{u} = 1 : 1$

 Betriebsdaten/Charakteristische Daten (Richtwerte):
 Operational data/characteristic data (nominal values):

 $L_N = 2 \times 20 \text{ mH}^*$
 $I_N = 2 \text{ A}$
 $L_S \leq 15,5 \mu\text{H}$

 Umgebungstemperatur/ambient temperature: $-40^\circ\text{C} \dots +40^\circ\text{C}$
 Lagertemperatur/storage temperature: $-40^\circ\text{C} \dots +85^\circ\text{C}$

 Prüfung: (V: 100%-Test; AQL...: DIN ISO 2859-Teil1)
 Inspection

- | | | |
|---------------|--------|--|
| 1) (V) | M3014: | $U_{p,eff} = 1,5 \text{ kV}, \quad 2 \text{ s}, \quad N_I \text{ gegen/to } N_{II}$ |
| 2) (AQL 0,25) | | $L_1 = 20 \text{ mH}^* +50 \% / -30 \%, \quad f = 10 \text{ kHz}, \quad U_{AC,eff} = 100 \text{ mV}$ |
| 3) (V) | | Polarität / Übersetzungsverhältnis: Toleranz ± 1%
Polarity / Turns ratio: Tolerance |
| 4) (AQL 1/S4) | | $R_{Cu1} = R_{Cu2} \leq 55 \text{ m}\Omega^*$ |

*vorläufig/preliminary

 Messungen nach Temperaturangleich der Prüflinge an Raumtemperatur
 Measurements after temperature balance of the test samples at room temperature

Weitere Vorschriften:

Applicable documents:

Datum	Name	Index	Änderung
03.05.99	Gö.	81	Maßbild aktualisiert. (falsche Stiftlänge, war 4+1 soll 3+1 sein). Kd.-Namen entfernt. Ohne Umlauf verteilt.

 Hrsg.: KB-FB FT
 editor

 Bearb: Wa.
 designer

 KB-PM B: Gör.
 check

 freig.: Pö.
 released

Компания «Life Electronics» занимается поставками электронных компонентов импортного и отечественного производства от производителей и со складов крупных дистрибьюторов Европы, Америки и Азии.

С конца 2013 года компания активно расширяет линейку поставок компонентов по направлению коаксиальный кабель, кварцевые генераторы и конденсаторы (керамические, пленочные, электролитические), за счёт заключения дистрибьюторских договоров

Мы предлагаем:

- Конкурентоспособные цены и скидки постоянным клиентам.
- Специальные условия для постоянных клиентов.
- Подбор аналогов.
- Поставку компонентов в любых объемах, удовлетворяющих вашим потребностям.
- Приемлемые сроки поставки, возможна ускоренная поставка.
- Доставку товара в любую точку России и стран СНГ.
- Комплексную поставку.
- Работу по проектам и поставку образцов.
- Формирование склада под заказчика.
- Сертификаты соответствия на поставляемую продукцию (по желанию клиента).
- Тестирование поставляемой продукции.
- Поставку компонентов, требующих военную и космическую приемку.
- Входной контроль качества.
- Наличие сертификата ISO.

В составе нашей компании организован Конструкторский отдел, призванный помогать разработчикам, и инженерам.

Конструкторский отдел помогает осуществить:

- Регистрацию проекта у производителя компонентов.
- Техническую поддержку проекта.
- Защиту от снятия компонента с производства.
- Оценку стоимости проекта по компонентам.
- Изготовление тестовой платы монтаж и пусконаладочные работы.



Тел: +7 (812) 336 43 04 (многоканальный)

Email: org@lifeelectronics.ru